

Aqara

Опис продукту

Розумний настінний вимикач Aqara H1 (3 нейтраллю) використовує протокол бездротового зв'язку Zigbee 3.0 та може керувати живленням освітлювальних приладів та інших електричних пристроїв. Після прив'язки до шлюзу Aqara можна керувати пристроєм віддалено через програму Aqara Home, а також здійснювати керування за часом та налаштовувати інші функції. Крім того, пристрій може працювати з іншими інтелектуальними пристроями в різних системах розумного будинку.

* Цей продукт необхідно використовувати з пристроями з функцією шлюзу, які підтримують протокол Zigbee 3.0. Деякі функції підтримуються лише певними моделями шлюзів. Для отримання додаткової інформації відвідайте:
www.aqara.com/support



Увага!

1. Цей прилад – НЕ іграшка. Будь ласка, не допускайте дітей.
2. Цей прилад призначений лише для використання всередині приміщень. Не використовуйте його у вологому середовищі або на відкритому повітрі.

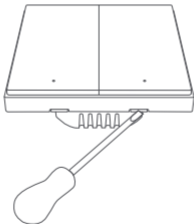
3. Оберігайте прилад від впливу вологи, не допускайте потрапляння води або інших рідин на пристрій.
4. Не розміщуйте прилад поблизу джерел тепла. Не розміщуйте прилад у закритому корпусі, якщо там немає нормальної вентиляції.
5. Не намагайтеся відремонтувати прилад самостійно. Усі ремонтні роботи повинні виконуватись авторизованим фахівцем.
6. Цей прилад призначений тільки для підвищення зручності, якості домашніх розваг та нагадування про домашні події. Якщо користувач порушує інструкції щодо використання приладу, виробник не несе жодної відповідальності за ризики та пошкодження майна.

Спосіб встановлення (на малюнку як приклад наведено варіант із двома клавішами)

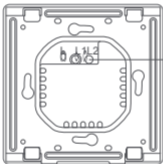


Перед підключенням переконайтеся, що живлення на головному автоматичному вимикачі чи запобіжнику вимкнено!

1. Використовуйте викрутку з плоским шліцем, щоб відкрити панель вимикача;

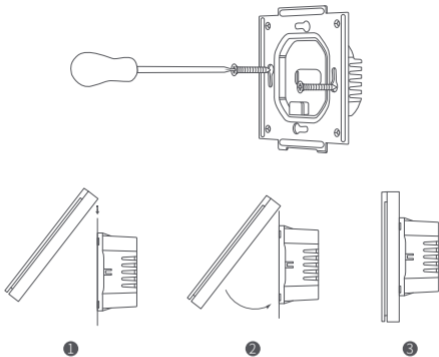


2. Використовуючи викрутку, послабте гвинти клеми на задній панелі вимикача, підключіть провід фази до клеми L, а проводи навантаження (лампа) до клем L1 та L2 (відповідні лівій та правій кнопкам відповідно). Нейтральний провід підключіть до клеми N. Переконавшись у правильності підключення, затягніть гвинти клем;



Клема L2 є лише у версії із двома кнопками

3. Закріпіть вимикач в підрозетнику за допомогою гвинтів і встановіть панель вимикача;



4. Увімкніть головний автоматичний вимикач та натисніть кнопку встановленого вимикача. Діюче керування освітленням означає, що вимикач працює справно!

Швидка установка

1. Додайте шлюз у додаток відповідно до посібника з шлюзу;
2. Відкрийте програму Aqara Home, і натисніть «+» у верхньому правому куті для переходу на сторінку "Додати пристрій (аксесуар)". Натисніть на значок коду сканування у верхньому правому куті та відскануйте QR-код на упаковці продукту, посібнику користувача або на задній панелі вимикача, або знайдіть та виберіть «Розумний настінний вимикач H1 EU (з нейтраллю, 1 клавіша / 2 клавіші)» і додайте його, дотримуючись підказок.

* У разі збою підключення перемістіть шлюз ближче до вимикача, увімкніть живлення та повторіть спробу.

Перевірка ефективної відстані: швидко натисніть кнопку на пристрої тричі. Якщо шлюз видає голосові підказки, це означає, що пристрій може ефективно взаємодіяти зі шлюзом.

Опис статусів індикатора

Статус індикатора	Опис
Блимає синім один раз	Пристрій увімкнено
Швидко блимає синім	Підключення мережі Zigbee
Безперервно горить синім	Підключення мережі Zigbee в нормі, вимикач увімкнений
Швидко блимає червоним	Сигналізація перевантаження та перегріву
Повільно блимає червоним	Мережа Zigbee не підключена
Безперервно горить червоним	Підключене живлення не відповідає вимикачу

Основні параметри

Модель: WS-EUK03 / WS-EUK04

Розміри: 85,8×86×37,55 мм

Бездротовий протокол: Zigbee 3.0

Характеристики: 100-250 В змінного струму, 50/60 Гц, макс. 8А
(резистивне навантаження), μ

Мінімальна потужність: 3Вт (типова)

Робоча температура: 0°C-40°C (32°F-104°F)

Робоча вологість: 0%-95% RH, без конденсації

Частота Zigbee: 2405-2480 МГц

Максимальна вихідна потужність Zigbee ≤ 13 дБм

У комплекті: розумний настінний вимикач x1, посібник зі швидкої
установки x1, гвинти x2



За звичайних умов використання між антеною цього обладнання та тілом користувача повинна зберігатися відстань не менше ніж 20 см.

Інформація про заходи у разі несправності обладнання - У разі виявлення несправності обладнання:

1. Вимкніть обладнання від електричної мережі;
2. Зверніться до сервісного центру для отримання консультації чи ремонту обладнання

- Обладнання не потребує періодичного обслуговування протягом терміну служби
- Відскануйте для отримання коду інсталяції Zigbee 3.0
- Уважно прочитайте цей посібник і збережіть його належним чином.
- За потреби зміст цього посібника може змінюватися або коригуватися без спеціального повідомлення.
- Зроблено в Китаї



+ 380 (44) 225 5454
info@romsat.ua
<https://romsat.ua/>
© ROMSAT.

03142, Україна, м. Київ,
вул. Василя Стуса, 35-37, 3 пов.