



YLI ELECTRONIC

Электроригельный замок

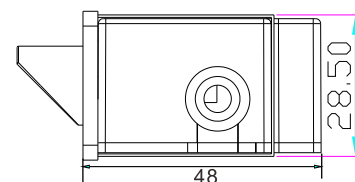
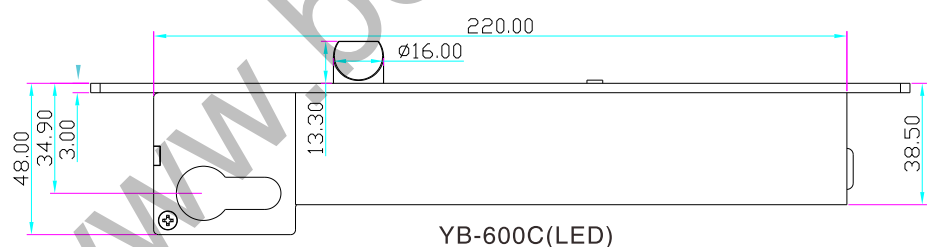
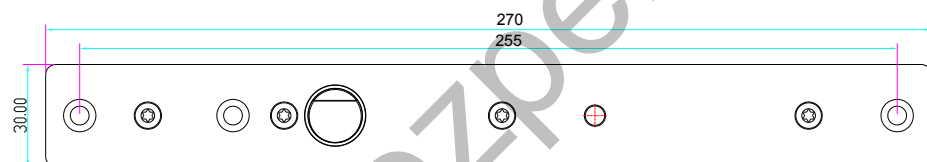


Модель: YB-600C(LED)/YB-630C(LED)

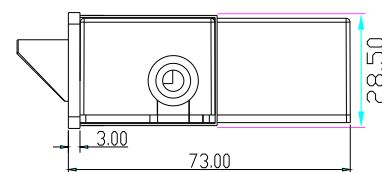
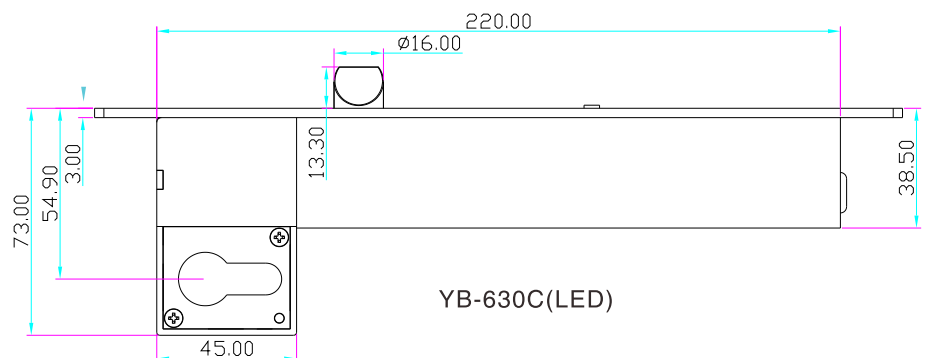
Характеристики

Лицевая часть	270Lx30Wx48H(mm)[YB-600C(LED)] 270Lx30Wx73H(mm)[YB-630C(LED)]
Ответная планка	100Lx25Wx2.5H(mm)
Ригель	16(выдвижная часть)*16(диаметр)(mm)
Выходы	Состояние замка NC/NO/COM
Напряжение	DC12V
Ток	1200mA
Без питания	Закрыт
Время задержки	Нет
Подходит для	Деревянная, металлическая, огнестойкая, стеклянная дверь
Материал	304 сталь
Вес	1.6кг/1.8кг

Размеры



YB-600C(LED)

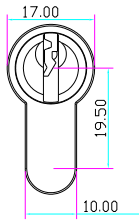
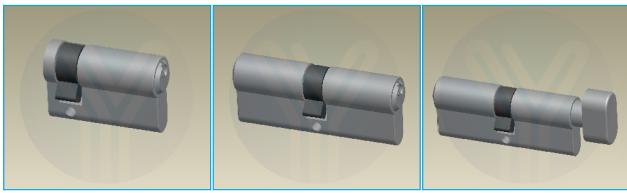


YB-630C(LED)

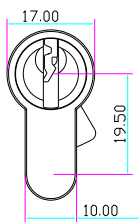
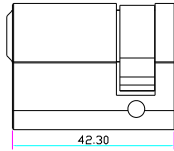
Установка

Доступные размеры цилиндра: 80,90,100,110,120 мм.

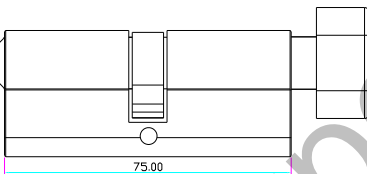
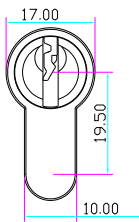
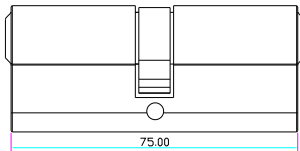
Установка ригеля в зависимости от открывания двери



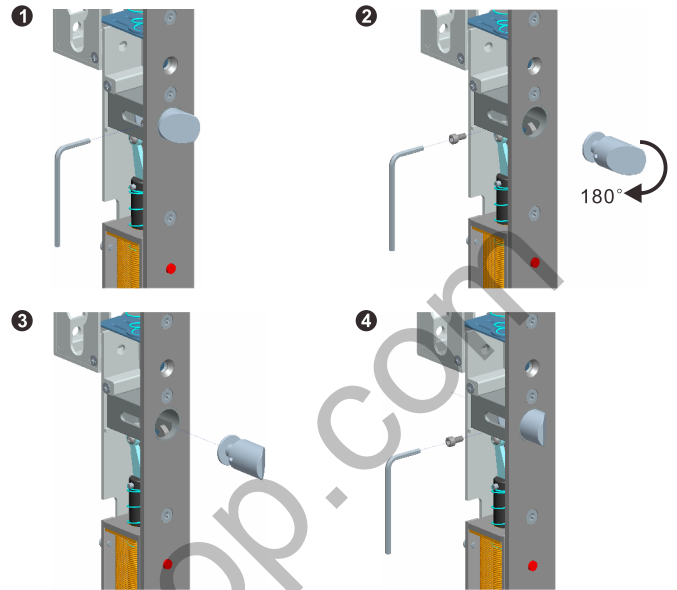
Односторонний цилиндр



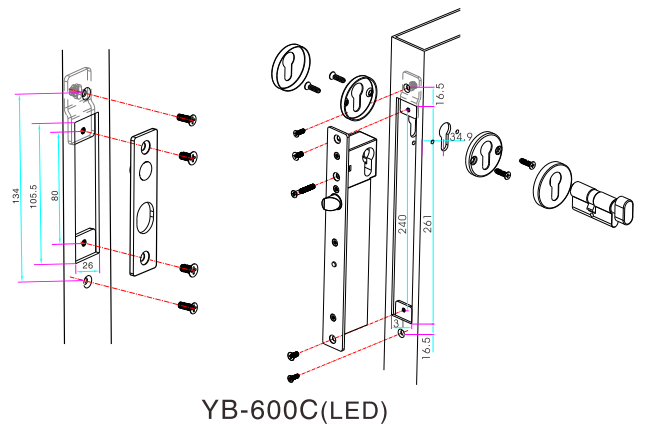
Двухсторонний цилиндр



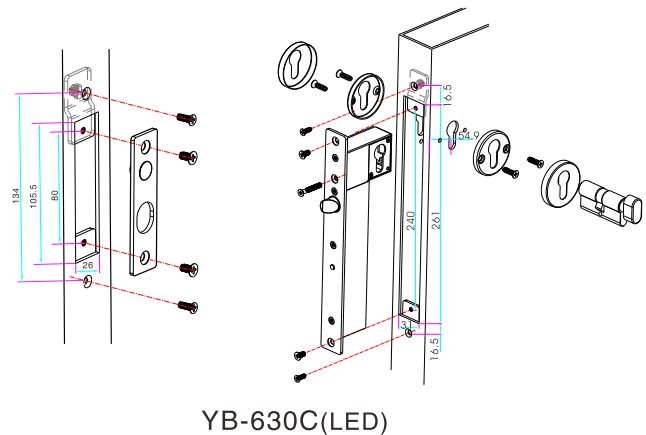
Односторонний цилиндр с большим воротком



Сборка



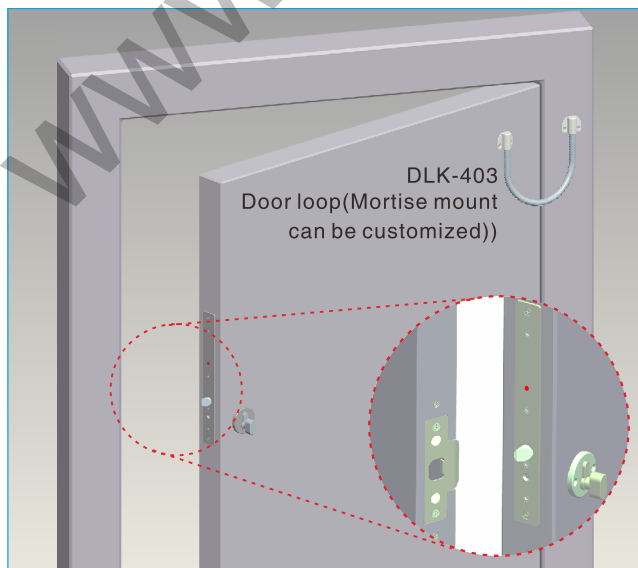
YB-600C(LED)



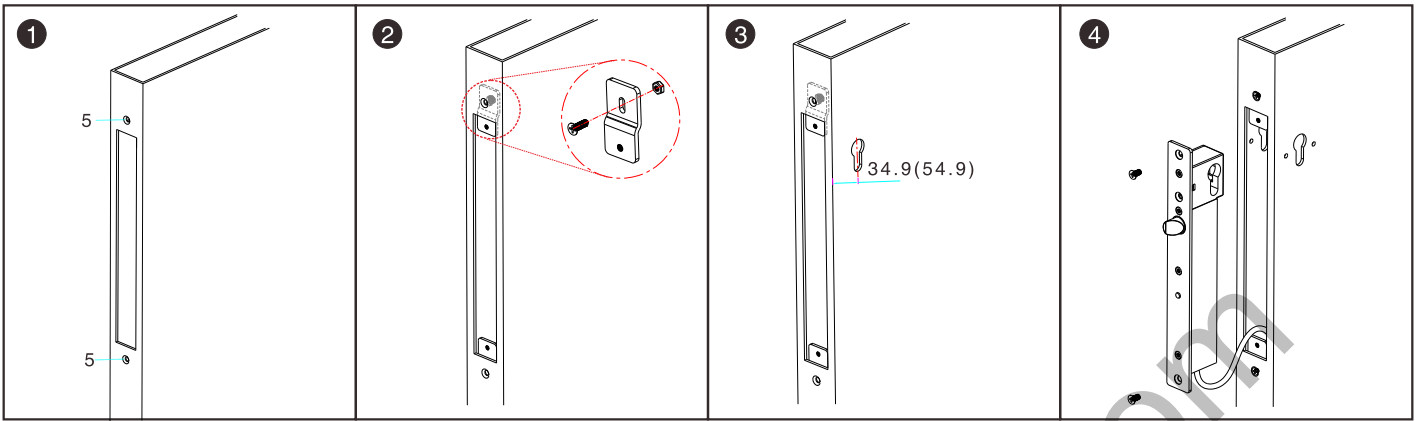
YB-630C(LED)

Дополнительное оборудование

Гибкий переход предназначен для защиты проводов замка от внешних механических воздействий.



Установка

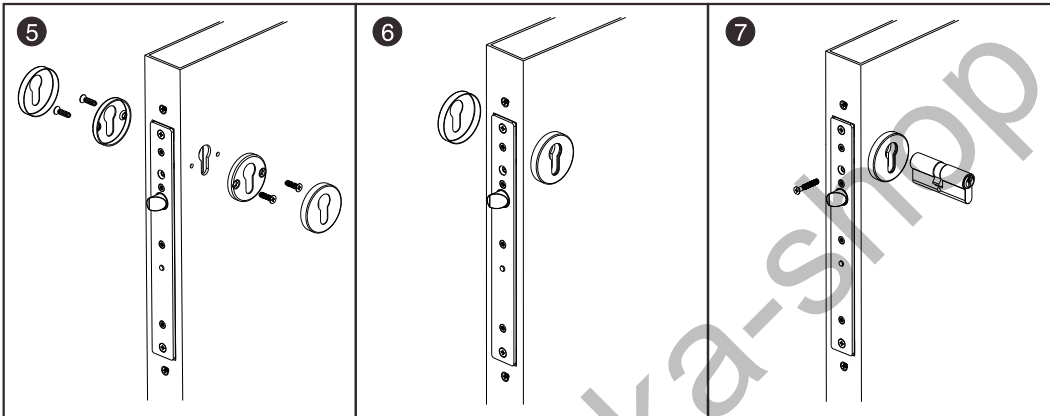


Разметьте все отверстия, необходимые для установки замка и магнитной планки

Установите крепежные планки

Просверлите отверстия для цилиндра

Подключите провода









Установите крепления

Установите накладки

Установите цилиндр и закрепите болтом

Подключение

 Red —  + 12V DC
 Black —  -

 Blue —  NO
 Brown —  NC
 Gray —  COM

Состояние замка