

The Aqara logo is displayed in white text on a dark grey rounded rectangular background. The letter 'A' is stylized with a dot above it.

User Manual

**Smart Radiator Thermostat E1**

Please read this manual carefully and keep it

## Обзор продукта

Терморегулятор батареи E1 – термостатический клапан радиатора (TRV), работающий на сухих (щелочных) батареях, применимый к радиаторам водяного отопления, отличающийся отсутствием необходимости в подключении к сети питания и удобным монтажом. Терморегулятор позволит Вам автоматически поддерживать комфортную температуру в помещении. Устройство способно работать как автономно, так и будучи подключенным к Центру умного дома для управления из приложения Aqara Home. Устройство может регулировать температуру радиатора отопления, определять открытие окон, работать совместно с датчиком температуры и открытия.

- \* Для умной функциональности необходим концентратор Aqara Zigbee 3.0.
- \* Для работы с HomeKit необходим специальный концентратор. Посетите [www.aqara.com/support](http://www.aqara.com/support) для получения более подробной информации.
- \* Продукт предназначен только для использования в помещении.





## Комплектация:

Терморегулятор батареи E1 × 1, Руководство пользователя × 1,  
батарея AA 1,5 В × 2, адаптер (RA/RAV/RAVL) × 3



Примечание: батареи были установлены перед отправкой с завода. Пожалуйста, извлеките изоляционную вкладку перед использованием.

## Описание функций рычажных кнопок

Статус экрана	Функция	Описание
Любой статус	Длительное нажатие в течение 10 секунд	Подключение к сети/сброс сети
	Нажатие 3 раза подряд	Калибровка клапана (перед калибровкой убедитесь, что терморегулятор установлен правильно на интерфейсе клапана)
	Короткое нажатие 1 раз	Переключение режима
	Длительное нажатие в течение 3 секунд	Включить/отключить функцию блокировки от детей
	Поворот	Регулировка температуры

## Описание статуса экрана

**Требуется калибровка** Экран будет отображать статус, как показано на рисунке, каждый раз при установке батарей. В это время как можно скорее установите терморегулятор в разъем клапана, после чего нажмите кнопку 3 раза подряд или нажмите «Дополнительные настройки» в приложении для калибровки клапана.

Примечание: перед калибровкой убедиться в том, что терморегулятор установлен правильно на интерфейсе клапана.

**Ручной режим** Пользователь может повернуть рычаг или устанавливать целевую температуру в приложении по мере необходимости.



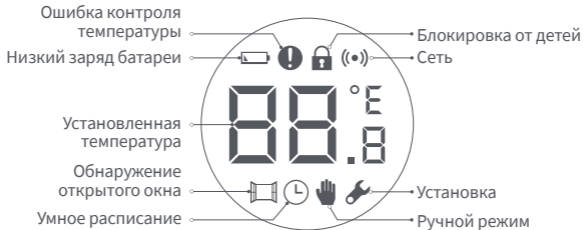
**Режим антифриза** Предназначен для использования во время длительного отсутствия, чтобы защитить водопровод от замерзания при низкой температуре.



**Выключение** Клапан закрывается для прекращения нагрева, что подходит для эксплуатации летом, когда нет необходимости в отоплении.



## Описание значков





Ошибка контроля температуры	В случае аномального контроля температуры. См. раздел «Устранение неисправностей» в руководстве для устранения неисправностей.
Низкий заряд батареи	В случае низкого заряда батареи. Замените батареи как можно скорее.
Установленная температура	Отображение установленной температуры.
Обнаружение открытого окна	Когда активирована функция обнаружения открытого окна.
Умное расписание	Когда активирована функция умного расписания.
Ручной режим	Когда терморегулятор находится в ручном режиме.
Установка	Когда терморегулятор находится в статусе установки.
Сеть	Статус сети: *Значок обычно горит: нормальное сетевое соединение *Значок не горит: не в сети/отключено.

Блокировка от детей

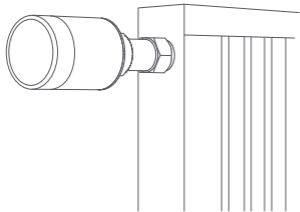
Для предотвращения использования детьми, нажмите и удерживайте в течение 3 секунд, чтобы включить или отключить функцию.

## Инструкции по установке

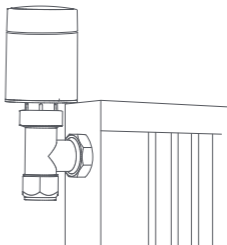
1. Пожалуйста, извлеките изоляционную вкладку перед использованием и убедитесь, что устройство включено.



2. После включения терморегулятора в течение 5 минут закрепите его на клапане радиатора отопления.

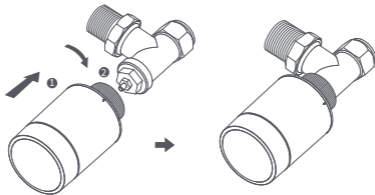


1. Горизонтальная установка



2. Вертикальная установка

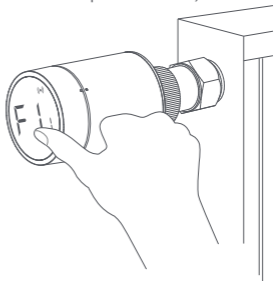
а. Терморегулятор поддерживает как горизонтальные, так и вертикальные методы установки. Однако вертикальный метод установки может привести к неточностям в показаниях температуры, обусловленным близостью встроенного датчика температуры к батарее.



Примечание: в любом из этих методов для повышения точности регулирования температуры требуется внешний датчик температуры и влажности Aqara.

в. Установите терморегулятор на радиатор, плотно зафиксировав его вращением гайки.

Примечание: на рисунке показана установка на клапан с резьбой M30x1,5 мм.



- c. Нажмите кнопку терморегулятора 3 раза подряд для калибровки клапана. Во время калибровки на экране отображается символ [F12].  
Примечание: клапан должен быть откалиброван; в противном случае он может привести к аномальному контролю температуры. Следуйте приведенным выше шагам или нажмите «Дополнительные настройки» в приложении для калибровки клапана.

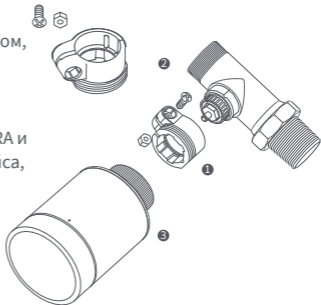


- d. Символ [F12] исчезает примерно через 10 секунд, и на экране отображается текущая установленная температура, указывающая на завершение установки.

## Установка с другими адаптерами:

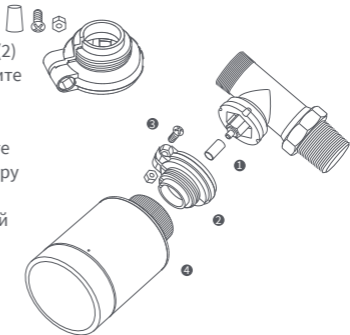
### **RA** Адаптер:

Соедините адаптер RA с клапаном, затяните винт для завершения соединения, затем выровняйте гайку интерфейса терморегулятора с адаптером RA и поворачивайте гайку интерфейса, пока она не будет затянута.



## RAV Адаптер:

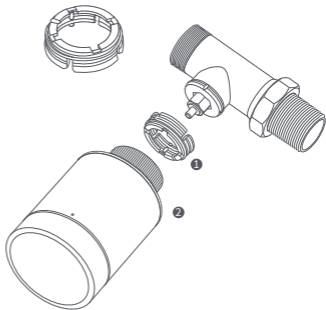
Присоедините адаптер RAV (2) к клапану радиатора, затяните фиксирующий винт (3), наденьте толкатель (1) на шток клапана. Присоедините терморегулятор (4) к адаптеру RAV и зафиксируйте его вращением гайки по часовой стрелке.





## **RAVL** Адаптер:

Соедините адаптер RAVL (1) с клапаном, затем совместите гайку терморегулятора (2) с адаптером RAVL и поворачивайте гайку, пока она не будет затянута.



## Быстрая установка

Добавление устройства в приложение Aqara Home:

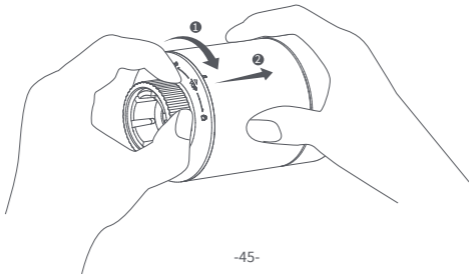
- 1 Перед использованием продукта, пожалуйста, убедитесь, что у Вас установлено приложение AqaraHome и к нему подключен концентратор Aqara.
- 2 Запустите приложение, нажмите «+» в правом верхнем углу главной страницы для перехода на страницу «Добавить устройство (аксессуары)», выберите «Терморегулятор батареи E1» и действуйте в соответствии с подсказками на странице.

\* Если устройство не добавлено, переместите его ближе к концентратору и попробуйте еще раз.

Проверка эффективного расстояния: после успешной настройки сети отрегулируйте термостат в предварительно выбранном положении установки и проверьте, синхронизирован ли статус в приложении.

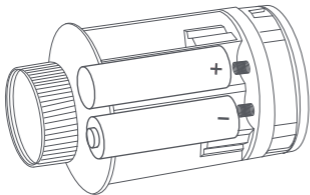
## Замена батареи

- 1 Поверните корпус в направлении стрелки вниз и вытяните его, пока он не будет разблокирован.



- 2 Соблюдая полярность в батарейном отсеке, вставьте 2 щелочные батареи типа АА, как показано на рисунке.

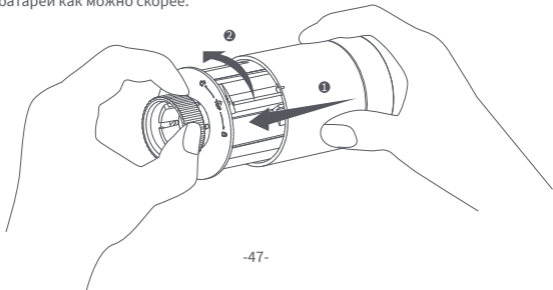
Примечание: не используйте перезаряжаемые батареи.



- 3 При установленных батареях терморегулятор запускается автоматически, и на экране отображается символ [F11], как показано на рисунке.


- 4 Установите корпус и поверните его в направлении стрелки снизу, пока он не зафиксируется для завершения установки батарей.

Примечание: в случае предупреждения о низком заряде батареи замените батареи как можно скорее.




№	Неисправность	Возможная причина	Решение
1	Терморегулятор работает нормально, но температура в помещении явно выше установленной.	Неправильная установка терморегулятора	Снимите терморегулятор с клапана, извлеките батареи и вставьте их обратно через 30 секунд. Переустановите терморегулятор и проверьте, решена ли неисправность.
		Неисправность клапана	
2	Терморегулятор работает нормально, но температура в помещении явно ниже установленной.	Неисправность клапана	Замените клапан, извлеките батареи и вставьте их обратно через 30 секунд, а затем переустановите терморегулятор.
		Низкая температура на входе в батарею	Обратитесь к профессионалам для ремонта трубопровода горячей воды.

3	Терморегулятор ом нельзя управлять через приложение	Терморегулятор не подключен к приложению	Проверьте конфигурацию сети.
		Терморегулятор расположен далеко или заблокирован от концентратора	Отрегулируйте расстояние или добавьте еще один концентратор
		Низкий заряд батареи	Замените батареи.
4	Терморегулятор работает нормально, но температура в помещении не постоянна	Низкий заряд батареи	Замените батареи.
		Комната чрезмерно проветривается, и тепло теряется	Проверьте, не открыты или не заперты ли двери и окна

5	Терморегулятор не реагирует на вставленные батареи	Низкий заряд батареи	Замените батареи.
		Батареи установлены без соблюдения полярности.	Замените батареи.
		Сбой изделия	Обратитесь в отдел послепродажного обслуживания для ремонта или замены.
6	На ЖК-экране отображается значок неисправности 	Неправильная установка терморегулятора	Снимите терморегулятор с клапана, извлеките батарейки и вставьте их обратно через 30 секунд, переустановите терморегулятор и проверьте, решена ли неисправность.



6	На ЖК-экране отображается значок неисправности 	Установлена слишком высокая температура	Установите менее высокую температуру.
		Неисправность клапана	Замените клапан, извлеките батареи и вставьте их обратно через 30 секунд, а затем переустановите терморегулятор.
		Комната слишком большая (батарея не соответствует ей) или чрезмерно проветривается	Замените радиатор или проверьте, не открыты или не заперты ли двери и окна
		Низкое давление или температура воды на входе	Проверьте давление и температуру воды на входе.

Примечание: если какая-либо проблема не решена, пожалуйста, свяжитесь с отделом послепродажного обслуживания - [support@aqara.com](mailto:support@aqara.com)

## Спецификации

Модель: SRTS-A01

Беспроводные протоколы: Zigbee 3.0

Батарея: 3 В  $\equiv$  (2  $\times$  1,5 В AA)

Размеры:  $\varnothing$  57 $\times$ 89 мм ( $\varnothing$  2,24 $\times$ 3,5 дюйма)

Рабочая температура: 0 $^{\circ}$ C ~ 40 $^{\circ}$ C (32 $^{\circ}$ F ~ 104 $^{\circ}$ F)

Рабочая влажность: 0 ~ 95% относительной влажности, без конденсации

Резьбовое соединение: M30 $\times$ 1,5 мм

Максимальная выходная мощность Zigbee: <10 дБм

Рабочая частота Zigbee: 2405-2480 МГц

## Правила и условия хранения и транспортировки

Оборудование должно быть защищено от внешних воздействий.

Допустимая температура окружающего воздуха -20 $^{\circ}$  – +60 $^{\circ}$ C (-4 $^{\circ}$  – 140 $^{\circ}$ F)

## **Информация о мерах при неисправности оборудования**

В случае обнаружения неисправности оборудования:

1. Извлеките элемент питания;
2. Обратитесь в сервисный центр для получения консультации или ремонта оборудования.

\* Оборудование не нуждается в периодическом обслуживании в течение срока службы

## **Предупреждения**

1. Этот прибор - НЕ игрушка. Пожалуйста, не допускайте к нему детей.
2. Данный прибор предназначен только для использования внутри помещений.  
Не используйте его во влажных средах или на открытом воздухе.
3. Оберегайте прибор от воздействия влаги, не допускайте попадания воды или других жидкостей на устройство.
4. Не размещайте прибор вблизи источников тепла.

5. Не помещайте прибор в закрытый корпус, если там нет нормальной вентиляции.
6. Не пытайтесь отремонтировать прибор самостоятельно. Все ремонтные работы должны выполняться авторизованным специалистом. Этот прибор предназначен только для повышения удобства, качества домашних развлечений и напоминания о статусе устройства. Он не предназначен для использования в качестве охранного оборудования для дома, здания, склада или любых других мест. Если пользователь нарушает инструкции по использованию прибора, производитель не несет никакой ответственности за риски и повреждения имущества.
7. Замена на батареи другой модели может привести к пожару или взрыву. Для замены допускаются только батареи той же или эквивалентной модели.
8. Не бросайте батареи в огонь, духовку или микроволновую печь во избежание взрыва.

9. Не разбирайте, не подвергайте ударам, не сжимайте, не разрезайте и не повреждайте батарею каким-либо образом во избежание взрыва.
10. Не подвергайте батареи воздействию чрезвычайно низкого давления воздуха или чрезвычайно высокой температуры, что может привести к взрыву батареи и утечке легковоспламеняющейся жидкости или газа.
11. Не выбрасывайте использованные батареи и утилизируйте их надлежащим образом согласно соответствующим национальным и региональным правилам.

Lumi United Technology Co., Ltd

Офис 801-804, здание 1, парк Чонгвен, Наньшань iPark, №3370, проспект Люсянь, микрорайон Фугуан, жилой район Таоюань, р-н Наньшань, г. Шэньчжэнь, Китай.

Онлайн-служба поддержки: [www.aqara.com/support](http://www.aqara.com/support)

Эл.почта: [support@aqara.com](mailto:support@aqara.com)

Сделано в Китае

Дата производства указана на упаковке

