



ML-400M

ML-400M

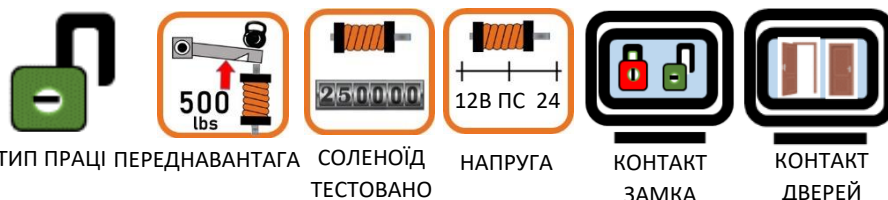
замок електромеханічний



Замок GEM ML-400M – це сучасний, високої ефективності та універсальності електромеханічний замок професійного рівня і першокласної якості. Компактний корпус замка уможливує його встановлення практично у будь-які двері та одвірки. Надійний соленоїд замка (тестовано на 250 000 робочих циклів) забезпечує тривалий період його експлуатації. Тип праці “без напруги розблоковано”. Надійне розблокування під тиском на двері: переднавантага до 2 225 Ньютонів (500 lbs).

ПРИЗНАЧЕННЯ

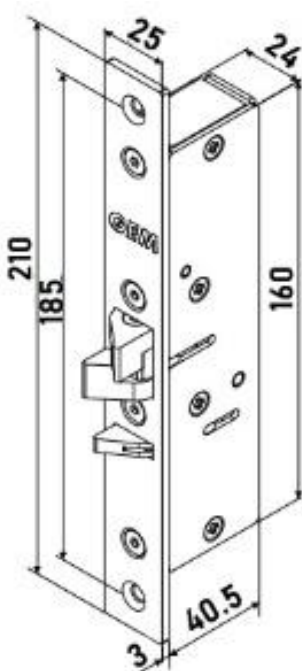
- для дверей на шляхах евакуації;
- для дверей маятникового типу
- для дверей розкривного типу
- для дверей з ПВХ, сталевих, алюмінієвих, дерев'яних профілів
- для дверей з суцільного скла (замок у версії ML-400M VGL)



ЗАГАЛЬНІ РИСИ

- на 250 тис робочих циклів замок пройшов перевірку;
- 2 250 Н (500 lbs) надійне розблокування під тиском;
- тип праці без напруги розблоковано
- вбудований контакт стану замка: “заблоковано / не заблоковано”;
- вбудований контакт стану дверей “зачинено / не зачинено”

ТЕХНІЧНІ ПОКАЗНИКИ



	ML-400M
Міцність	7 500 Ньютонів
Глибина замикання засува	16 мм
Соленоїд перевірено на	250 000 циклів
Надійно працює в умовах переднавантаги аж до	500 lbs (2 225 Ньютонів)
Допустима температура середовища	-10°C + 45°C
Допустимий ступінь вогкості повітря	0-95% (без конденсату)
Тип праці	без напруги розблоковано
Спосіб встановлення	горизонтально/вертикально
Розміри корпусу В x Т x Гл, мм	160 x 24 x 40,5+3,0

ЕЛЕКТРОТЕХНІЧНІ ПОКАЗНИКИ

	ML-400M
Робоча напруга	12 - 24В ПС
Допустиме відхилення напруги	± 10%
Споживання струму коли 12В ПС	280 мА / 12В ПС
Споживання струму коли 24В ПС	180 мА / 24В ПС
Контакт стану замка ‘заблоковано/не заблоковано’	1А / 125 В ЗС
Контакт стану дверей ‘зачинено / не зачинено’	1А / 125 В ЗС

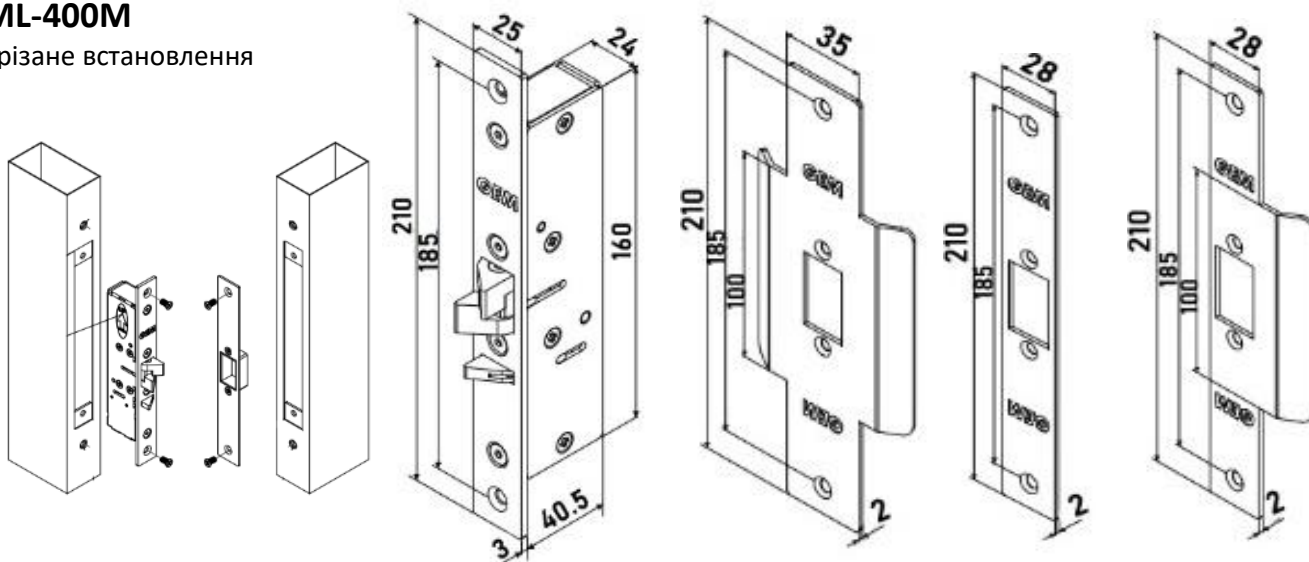
ВЕРСІЇ ВИКОНАННЯ для ВСТАНОВЛЕННЯ

Замки ML-400M постачаються у трьох основних версіях для встановлення:

- врізаним способом (ML-400M);
- накладним способом (ML-400M SMB);
- накладним способом на скло (ML-400M VGL)

ML-400M

врізане встановлення



KP-ML-400-A

KP-ML-400-B

KP-ML-400-C

ML-400M SMB

накладне встановлення



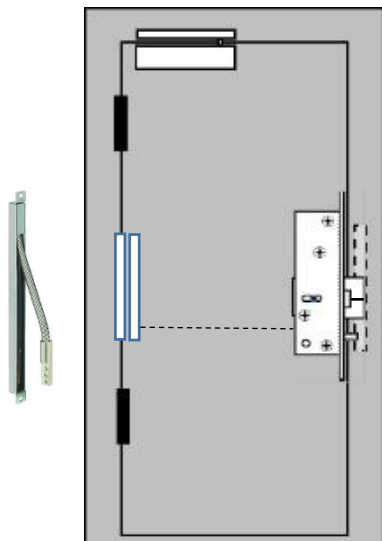
ML-400M VGL

накладне встановлення на скло

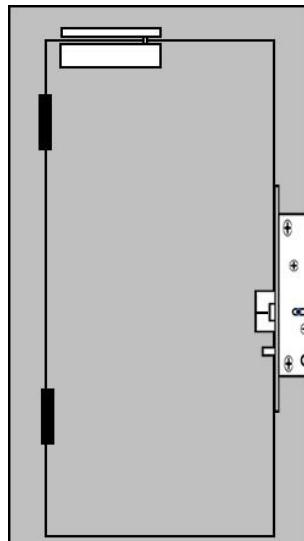


МІСЦЯ для ВСТАНОВЛЕННЯ

Електрозамки ML-400М можна встановлювати ВРІЗАНИМ СПОСОБОМ як основні замки прямовисно у двері або у одвірок. У випадку встановлення замка у дверну стулку потрібно запроєктувати кабельний перехід для передачі струму від одвірка через дверну стулку до замка.

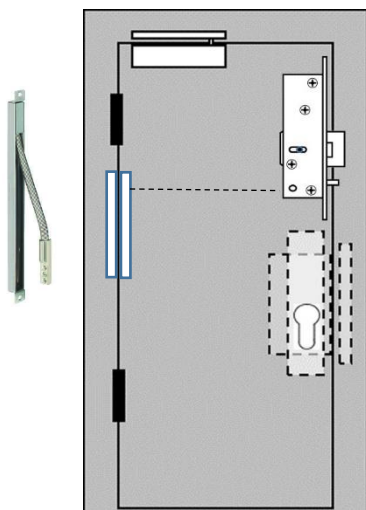


замок прямовисно
у дверну стулку

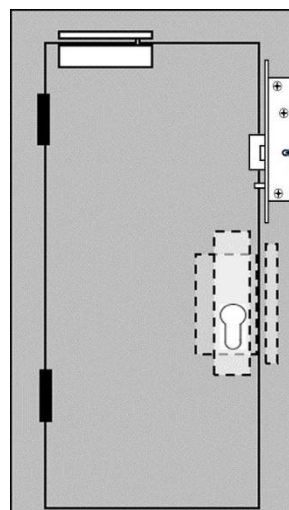


замок прямовисно
у одвірок

Електрозамки ML-400М можна встановлювати як додаткові замки прямовисно у дверну стулку або у одвірок. У випадку встановлення замка у дверну стулку потрібно запроєктувати кабельний перехід для передачі струму від одвірка через дверну стулку до замка.

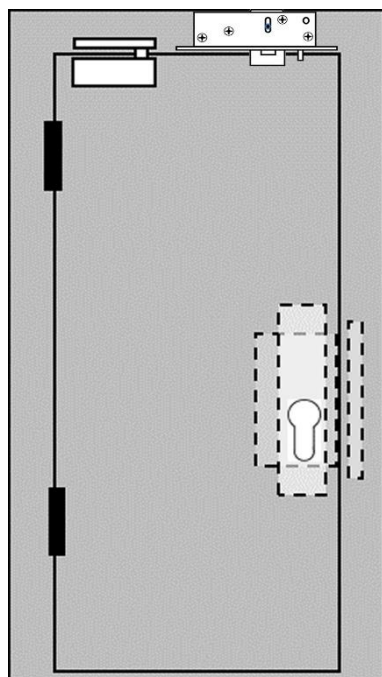


замок прямовисно
у дверну стулку



замок прямовисно
у одвірок

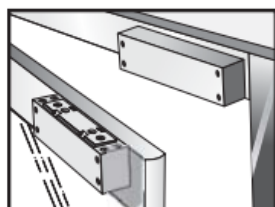
Електрозамки ML-400М можна встановлювати поземно над дверима у одвірок як додаткові електрокеровані до основних механічних замків.



замок поземно у одвірок

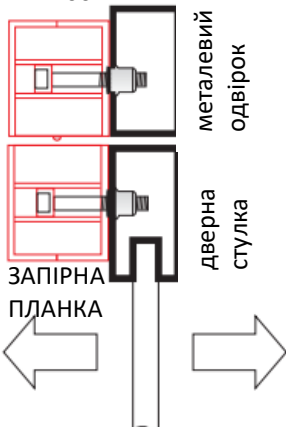
У випадку накладного встановлення (виконання ML-400M SMB) накладний корпус із замком кріпиться поземно до одвірка над дверима. Накладний корпус із запірною планкою кріпиться до дверної стулки.

НАКЛАДНЕ ВСТАНОВЛЕННЯ

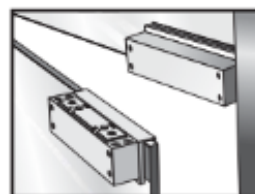


ВАГАДЛОВІ ДВЕРІ

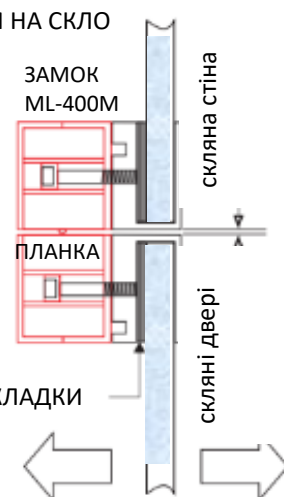
ЗАМОК ML-400М



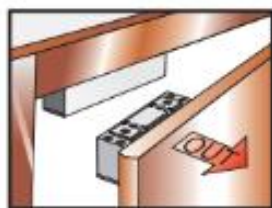
НАКЛАДНЕ ВСТАНОВЛЕННЯ НА СКЛО



ВАГАДЛОВІ ДВЕРІ



НАКЛАДНЕ ВСТАНОВЛЕННЯ



ДЕРЕВ'ЯНІ ДВЕРІ РОЗКРИВ НАЗОВНІ

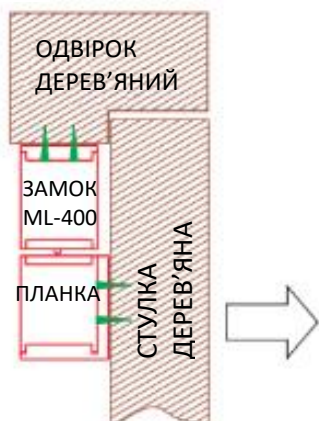
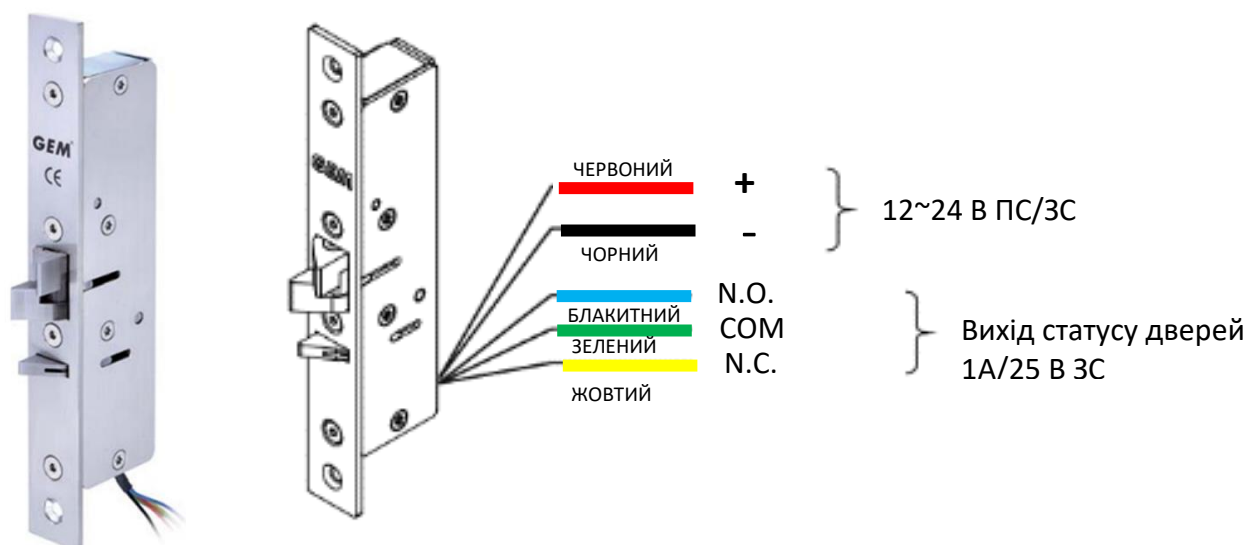


СХЕМА ЕЛЕКТРИЧНОГО ПІД'ЄДНАННЯ



ГАРАНТІЯ

Виробник GEM гарантує у цьому виробі відсутність вад матеріялу та виробничих хиб впродовж 1 року експлуатації замка у звичайному режимі і температурному середовищі кінцевим споживачем. Політика GEM – це постійний розвиток і вдосконалення. Тому GEM залишає за собою право змінювати технічні показники без попереднього повідомлення.