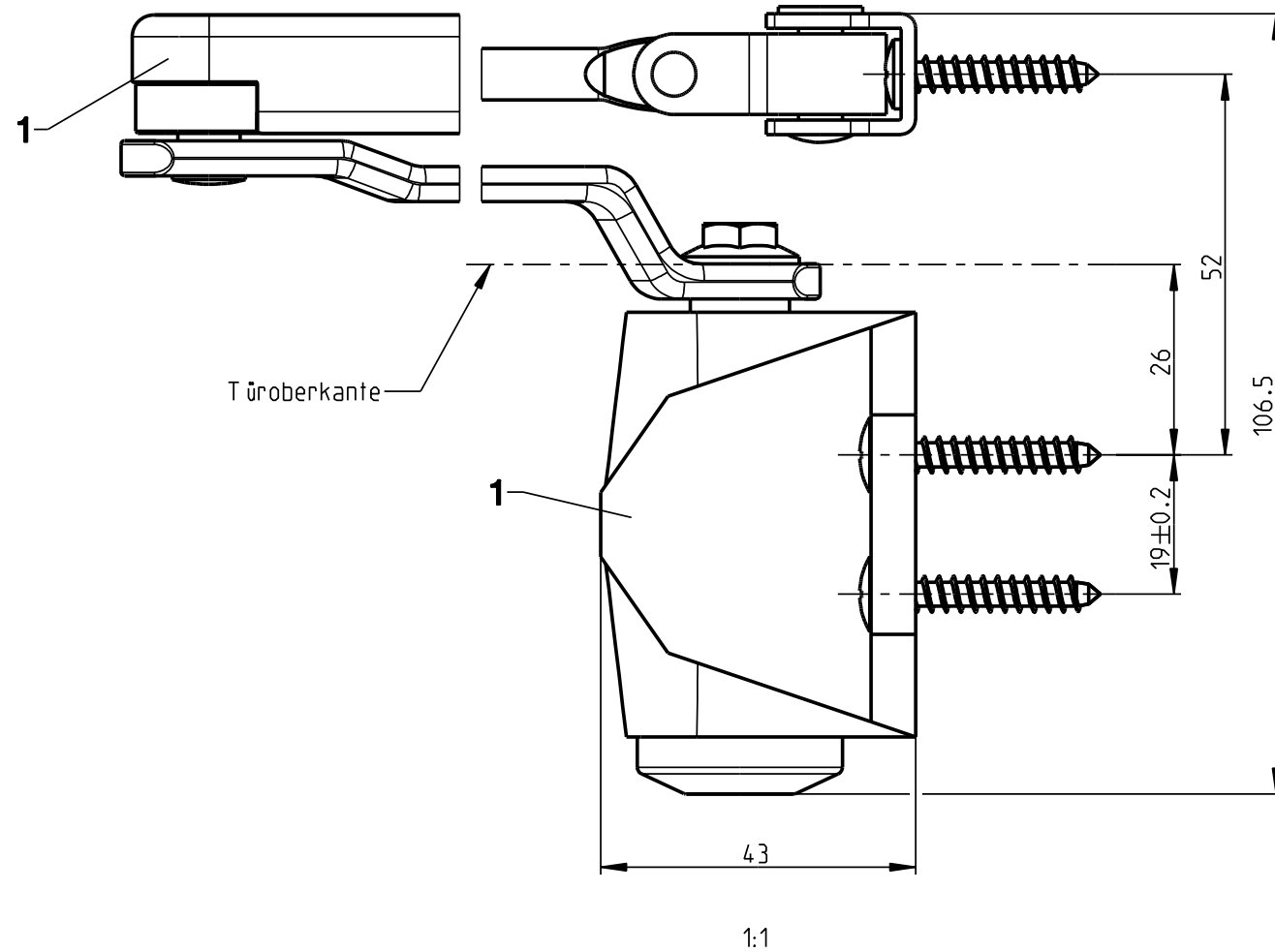


Gr.	A
EN 2	197
EN 3/4	152



Pos.	Benennung	Art.-Nr.	St.	Bemerkung
1	OTS 140 mit Normalgestänge	K-17041	1	
	OTS 140 mit Feststellgestänge mechanisch	K-17042	1	

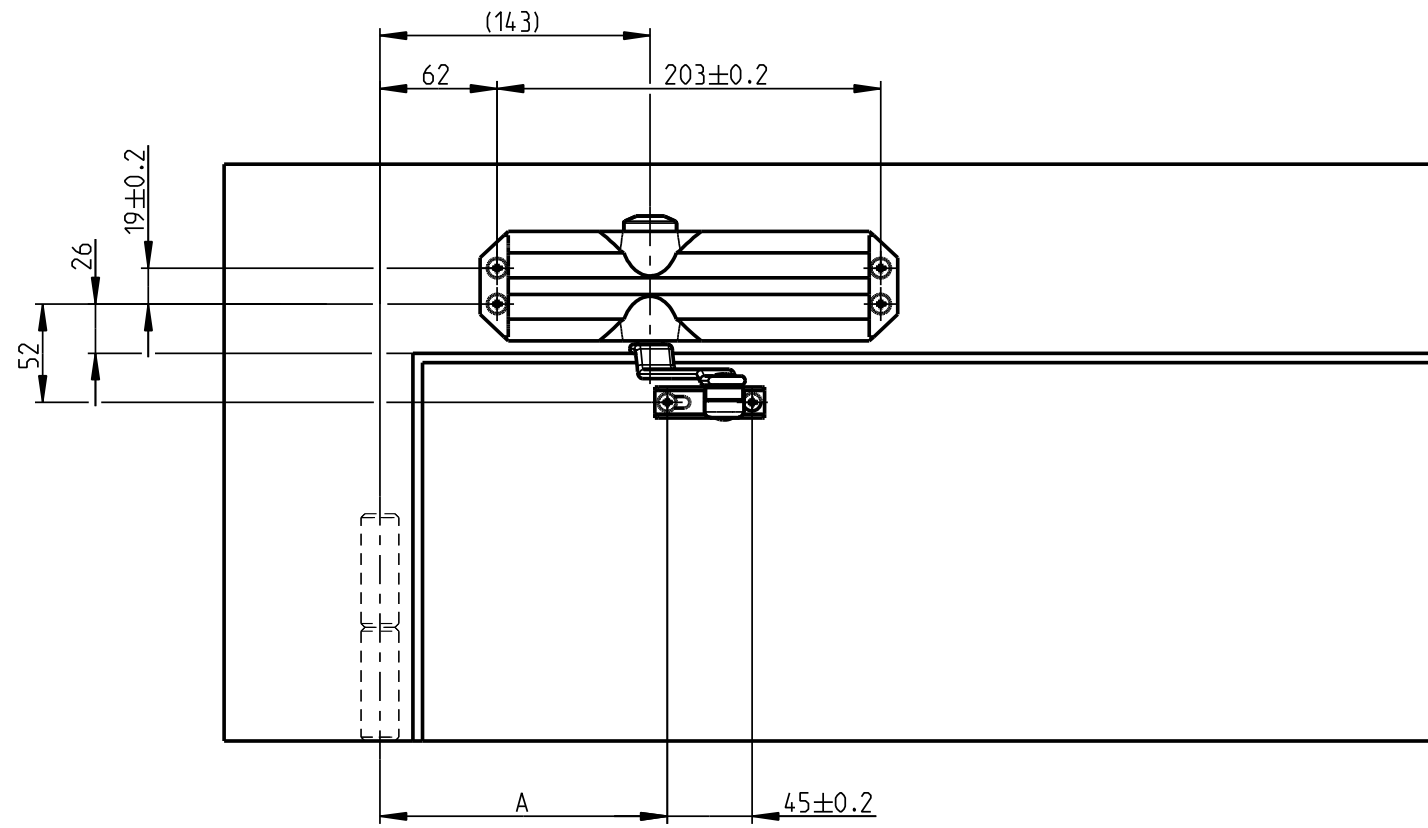
Hinweis:
nicht an Brandschutztüren verwendbar

Beachte:
Für eine sichere Befestigung ist der Fachbetrieb bzw. der Monteur verantwortlich.
Bei Brandschutztüren sind die entsprechenden Vorschriften und Zulassungen zu beachten.

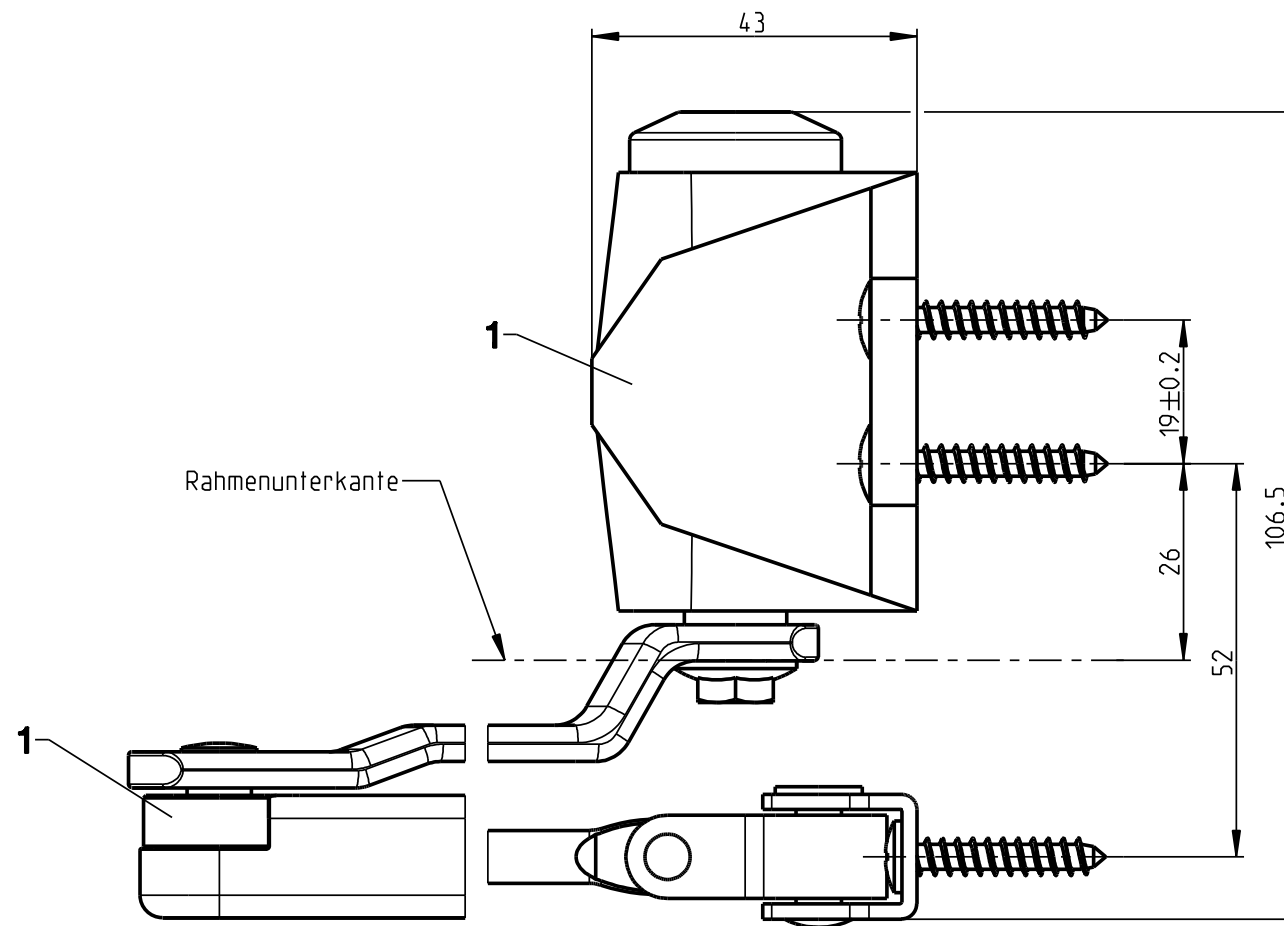
Description

OTS 140
Normalmontage Bandseite
Profil: Neutral

	Release No.	Level	released		Scale	Modification	Size
	--	Ver.	--	Wi			
	Mod. No. G24872	Draft	08.09.2011	La		Drawing No.	Sheet
Replacement for --						0-45613-PE-0-0	1/2



Gr.	A
EN 2	197
EN 3/4	152



Benennung	Art.-Nr.	St.	Bemerkung
OTS 140 mit Normalgestänge	K-17041	1	
OTS 140 mit Feststellgestänge mechanisch	K-17042	1	

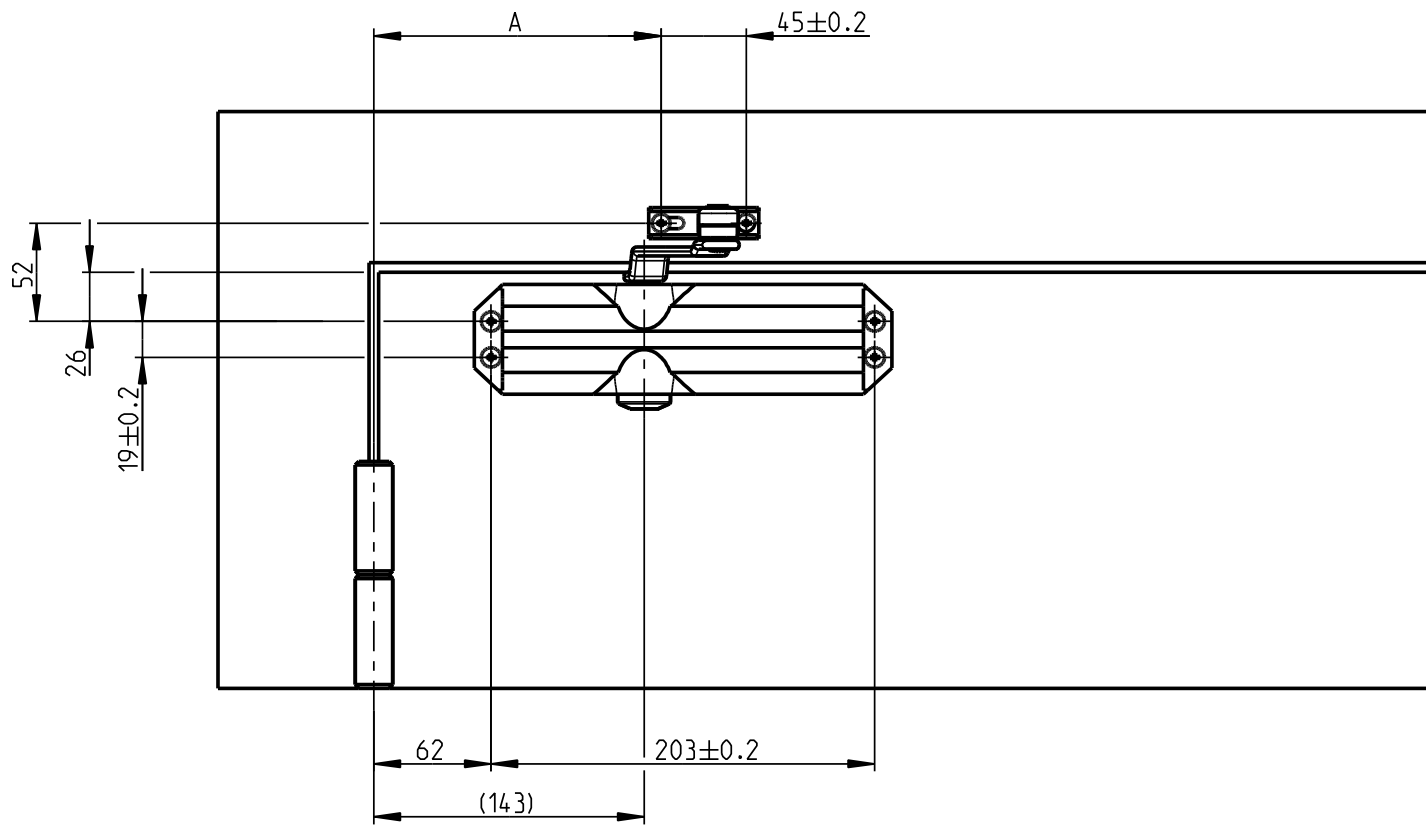
Hinweis:
nicht an Brandschutztüren verwendbar

Beachte:
Für eine sichere Befestigung ist der Fachbetrieb bzw. der Monteur verantwortlich.
Bei Brandschutztüren sind die entsprechenden Vorschriften und Zulassungen zu beachten.

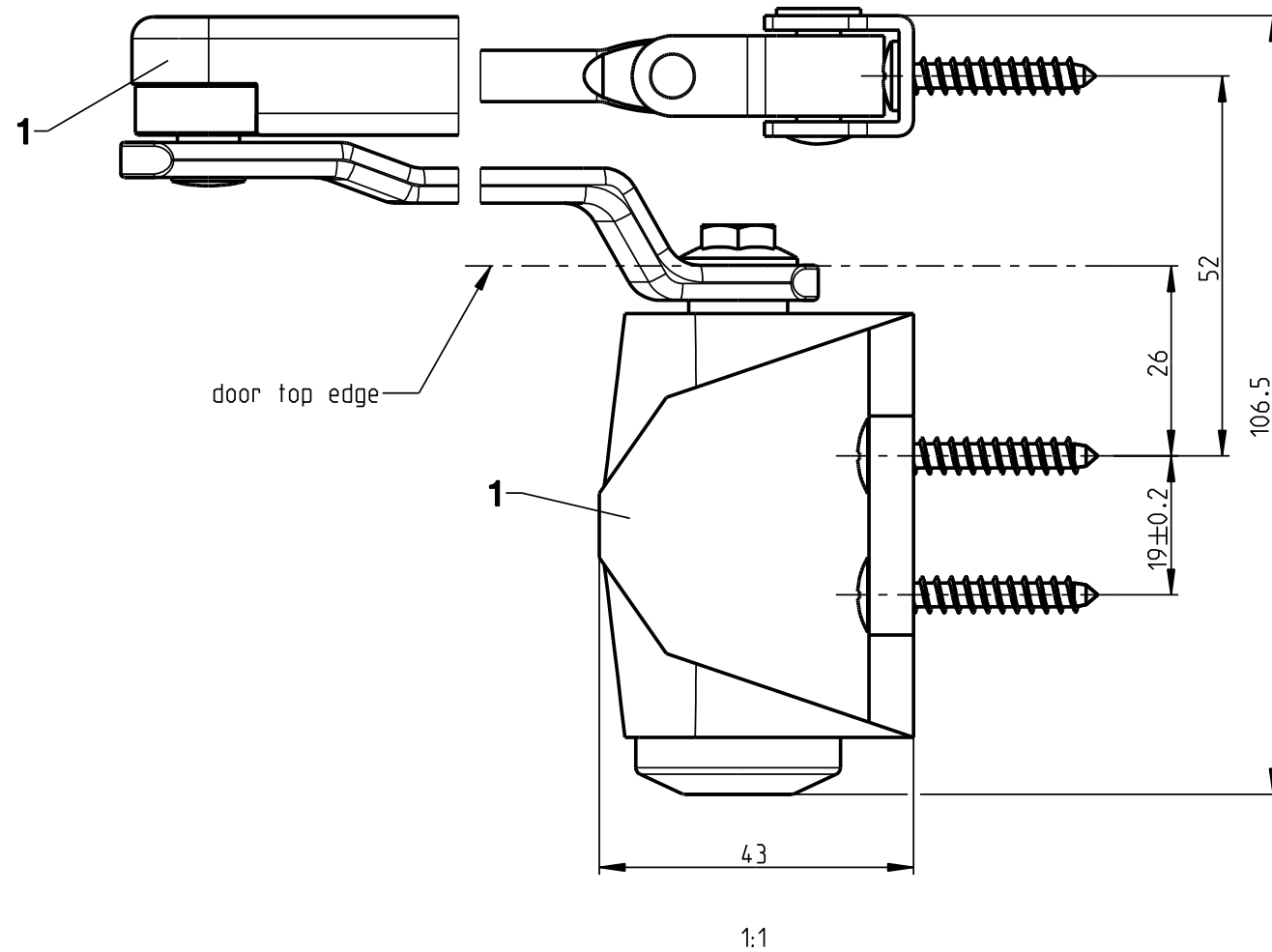
Description

OTS 140
Kopfmontage Bandgegenseite
Profil: Neutral

	Release No.	Level	released		Scale	Modification	Size
	--	Ver.	--	Wi			
	Mod. No. G24872	Draft	08.09.2011	La		Drawing No.	Sheet
Replacement for --						0-45613-PE-0-0	2/2



size	A
EN 2	197
EN 3/4	152



Item	Description	Article no.	Qty.	Remark
1	OTS 140 with standard arm	K-17041	1	
1	OTS 140 with hold-open arm mechanical	K-17042	1	

Indication:

not for use on fire doors

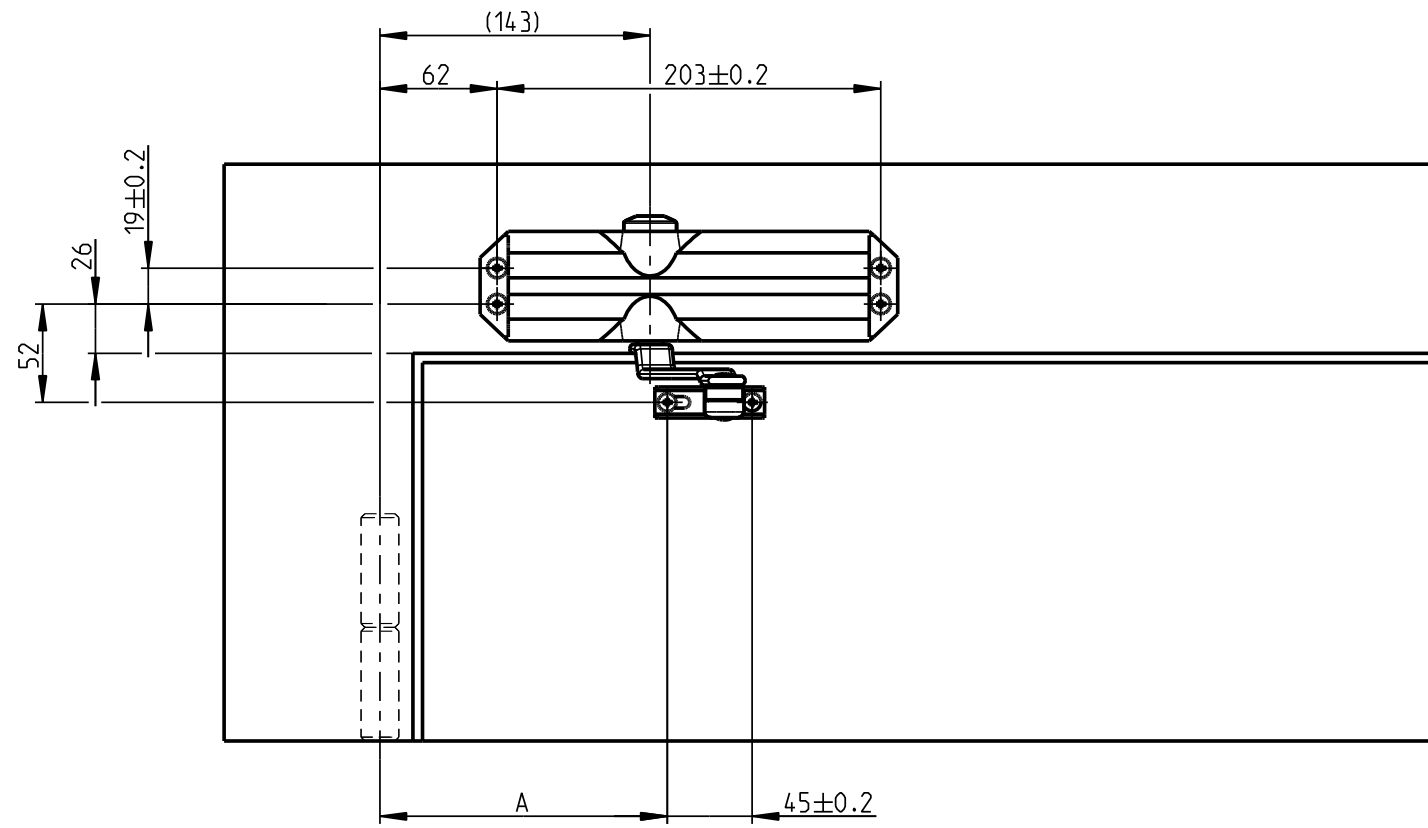
Notice:

The installer is responsible for the secure fastening of the door closer. If mounted on fire doors, the appropriate directives and approvals must be observed.

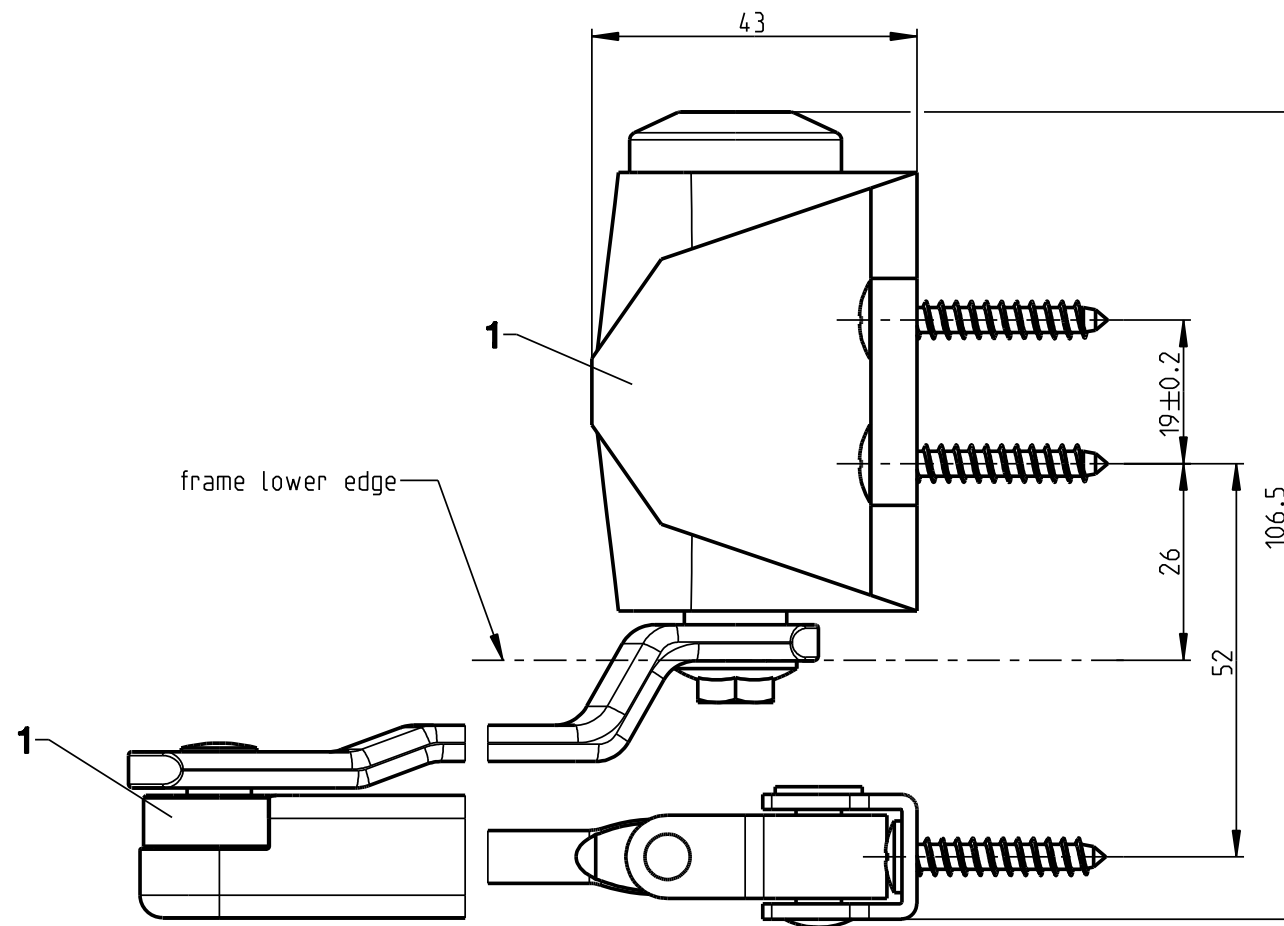
Description

OTS 140
Standard mounting on hinge side
Profile: neutral

	Release No.	Level	released		Scale	Modification	Size
	--	Ver.	--	Wi			
	Mod. No. G24872	Draft	08.09.2011	La		Drawing No.	Sheet
Replacement for --						0-45613-PE-0-GB	1/2



size	A
EN 2	197
EN 3/4	152



1:1

Item	Description	Article no.	Qty.	Remark
1	OTS 140 with standard arm	K-17041	1	
	OTS 140 with hold-open arm mechanical	K-17042	1	

Indication:

not for use on fire doors

Notice:

The installer is responsible for the secure fastening of the door closer.
If mounted on fire doors, the appropriate directives and approvals must be observed.

Description

OTS 140
Transom mounting opposite to hinge side
Profile: neutral

	Release No.	Level	released		Scale	Modification	Size
	--	Ver.	--	Wi			
	Mod. No. G24872	Draft	08.09.2011	La		Drawing No.	Sheet
Replacement for --						0-45613-PE-0-GB	2/2