

1:1

Pos.	Benennung	Art.-Nr.	St.	Bemerkung
1	*OTS 210 ohne Gestänge	K-15710-01	1	
1-2	*OTS 210 mit Normalgestänge	K-15710-00	1	
2	*Feststellgestänge OTS 210 mechanisch	K-17456	1	
	Bohrlehre	K-17805		

Hinweis:

* nicht an Brandschutztüren verwendbar

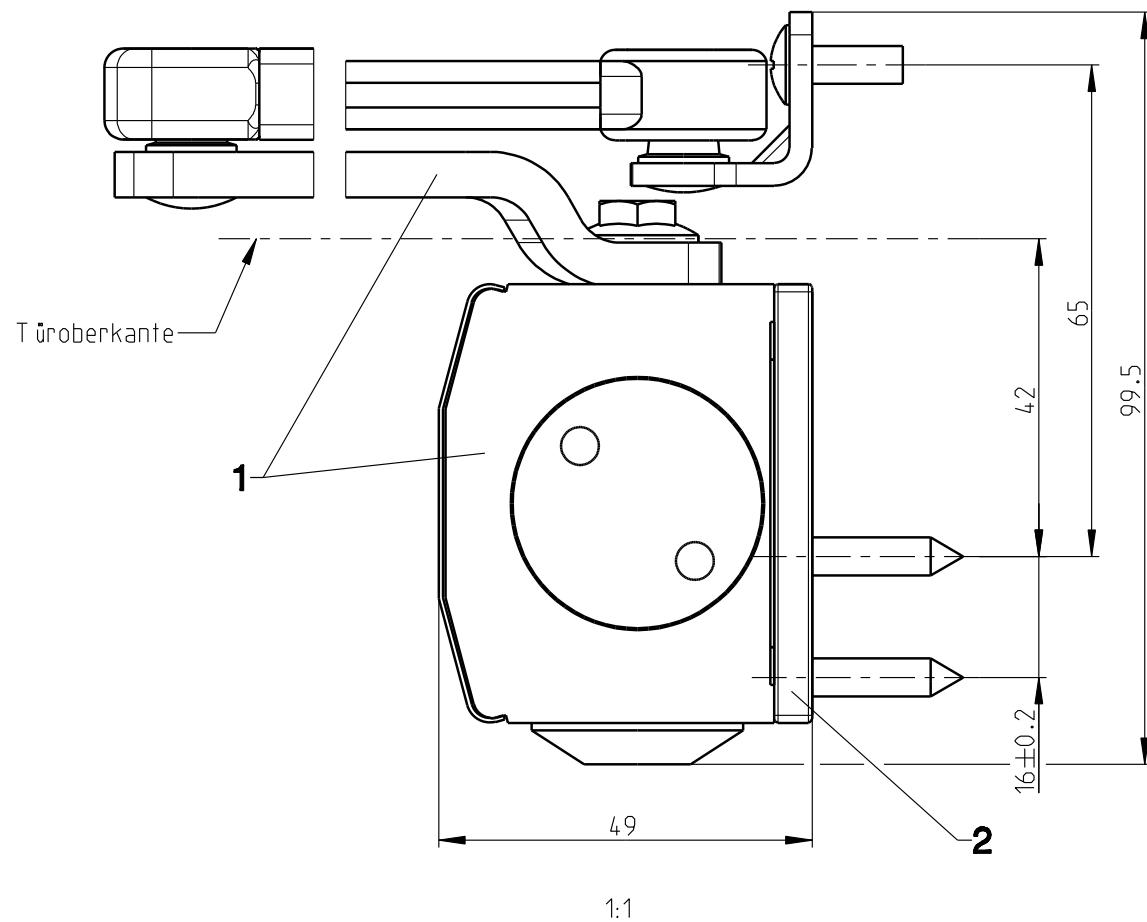
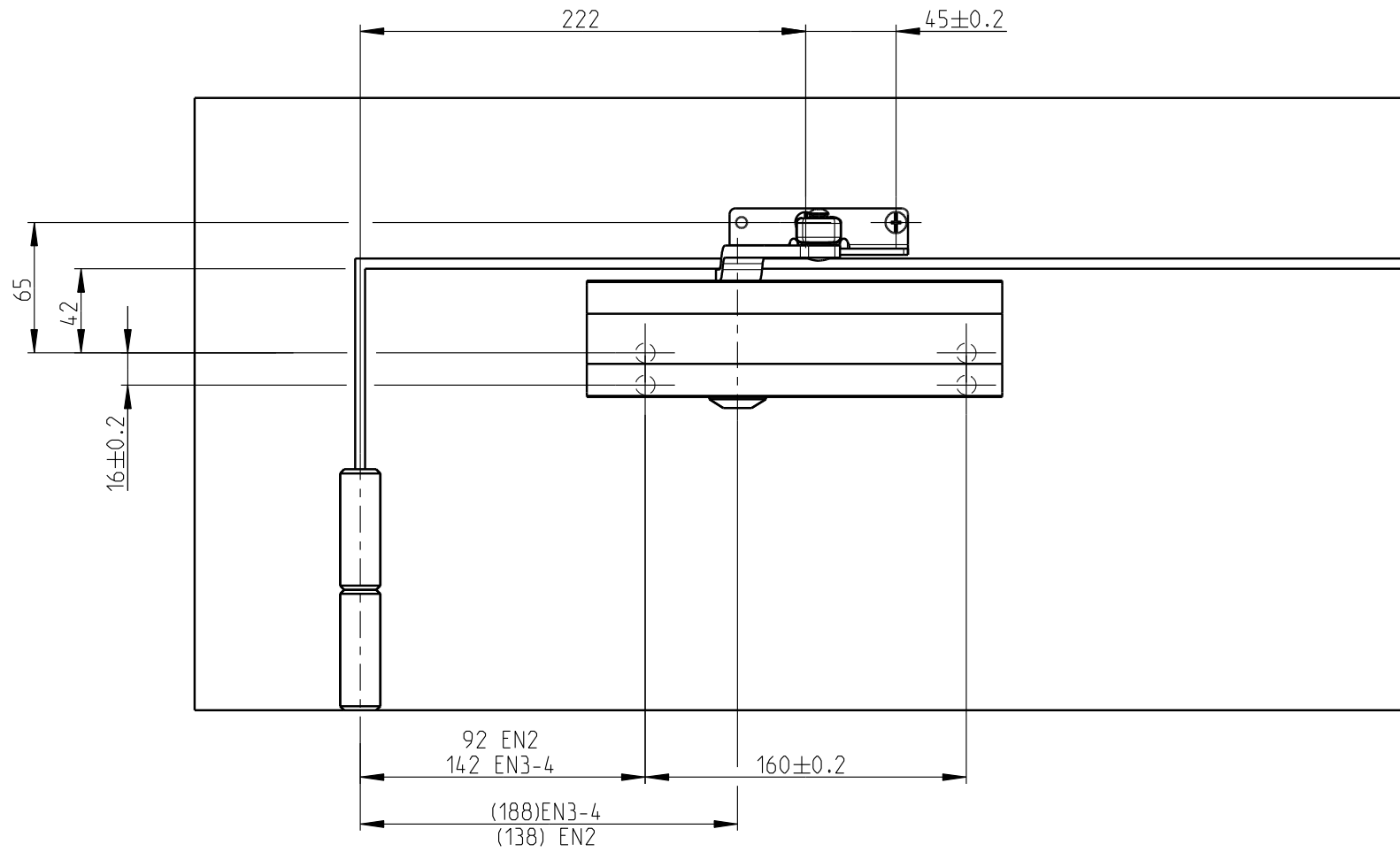
Beachte:

Für eine sichere Befestigung ist der Fachbetrieb bzw. der Monteur verantwortlich. Bei Brandschutztüren sind die entsprechenden Vorschriften und Zulassungen zu beachten.

Description

OTS 210
Normalmontage Bandseite
Profil: Neutral

	Release No. --	Level	Released		Scale %	Modification 2	Size 3
	Mod. No. G27572	Ver.	--	Wi			
	Replacement for --	Draft	08.09.2011	La	Drawing No. 0-45616-PU-0-0	Sheet 1/2	



Pos.	Benennung	Art.-Nr.	St.	Bemerkung
1	*OTS 210 ohne Gestänge	K-15710-01	1	
1-2	*OTS 210 mit Normalgestänge	K-15710-00	1	
2	*Feststellgestänge OTS 210 mechanisch	K-17456	1	
3	Montageplatte	K-15714	1	
	Bohrlehre	K-17805		

Hinweis:

* nicht an Brandschutztüren verwendbar

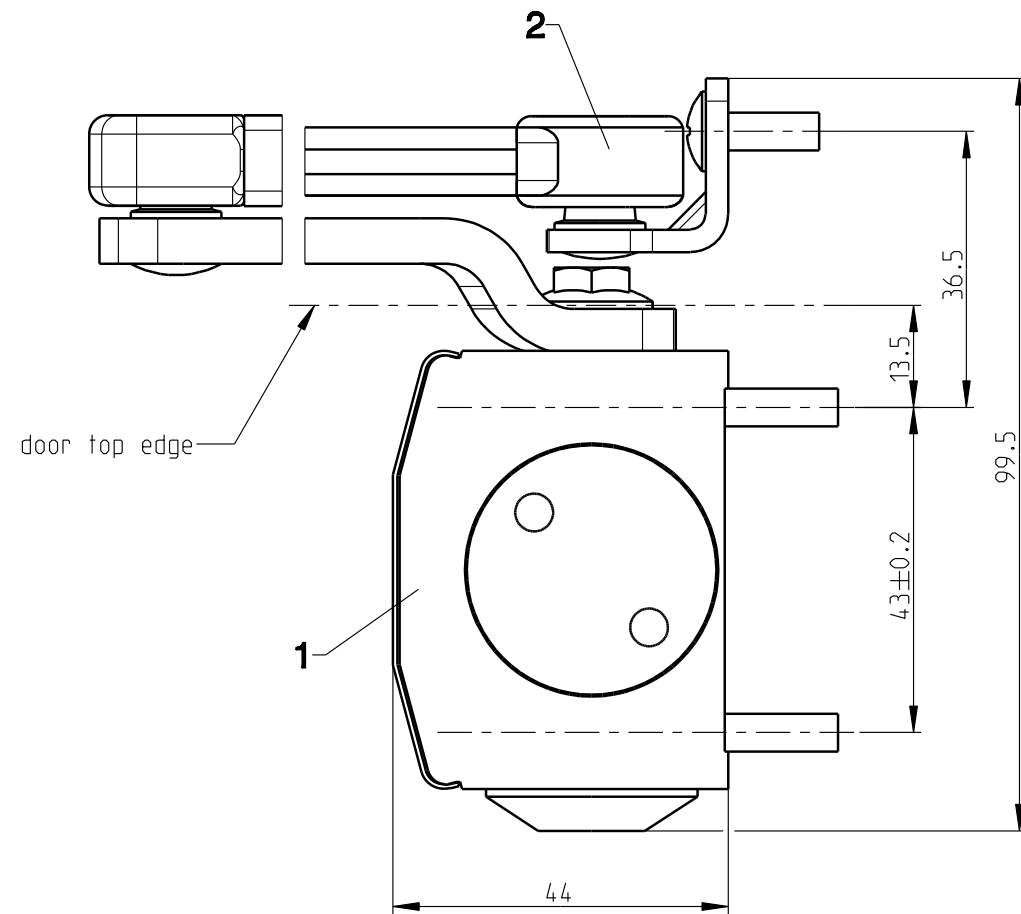
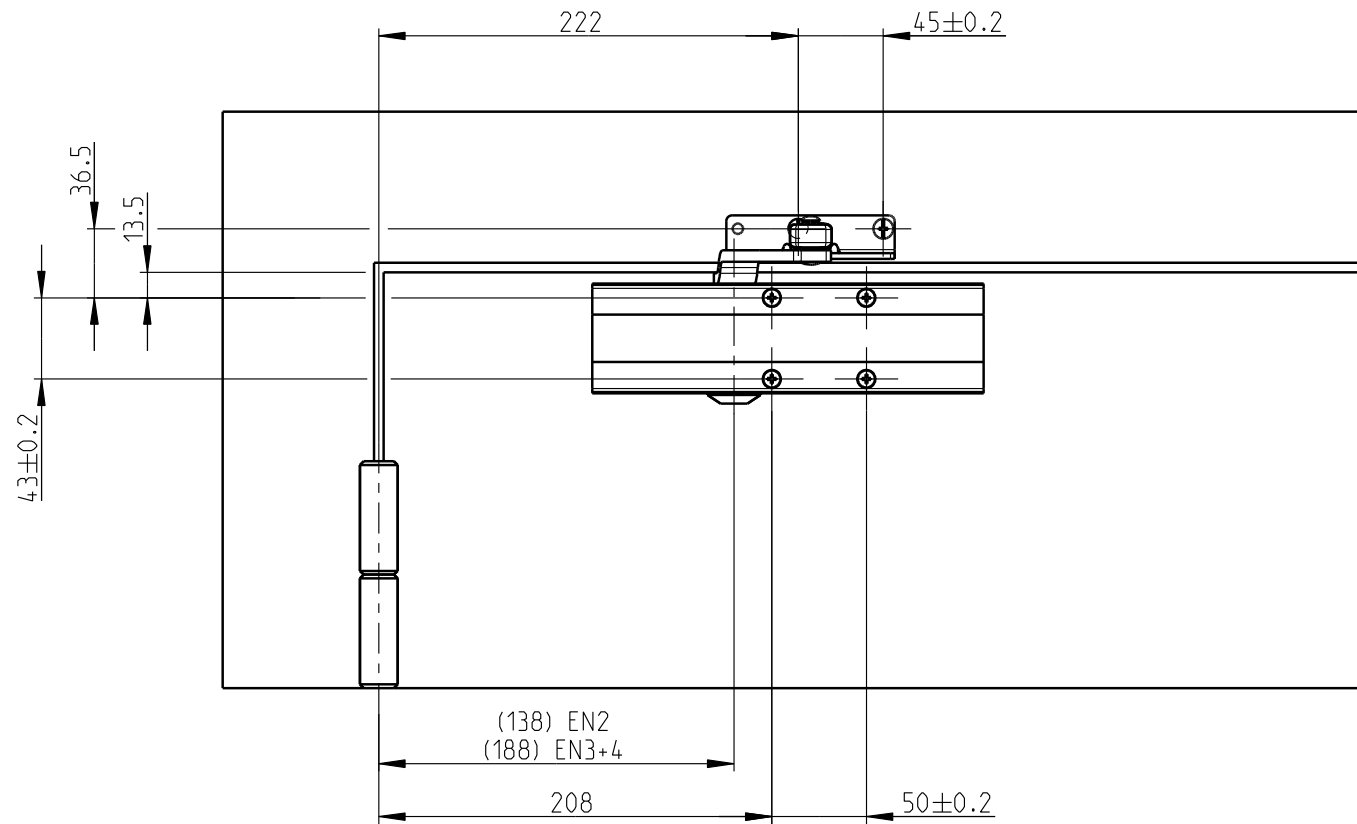
Beachte:

Für eine sichere Befestigung ist der Fachbetrieb bzw. der Monteur verantwortlich. Bei Brandschutztüren sind die entsprechenden Vorschriften und Zulassungen zu beachten.

Description

OTS 210
Normalmontage Bandseite , mit Montageplatte
Profil: Neutral

	Release No.	Level	Released		Scale	Modification	Size
	--	Ver.	--	Wi			
	Mod. No. G27572	Draft	08.09.2011	La		Drawing No.	Sheet
Replacement for --						0-45616-PU-0-0	2/2



1:1

Item	Description	Article no.	Qty.	Remark
1	*OTS 210 without arm	K-15710-01	1	
1-2	*OTS 210 with standard arm	K-15710-00	1	
2	*Hold-open arm OTS 210 mechanical	K-17456	1	
	Drilling jig	K17805		

Indication:

* not for use on fire doors

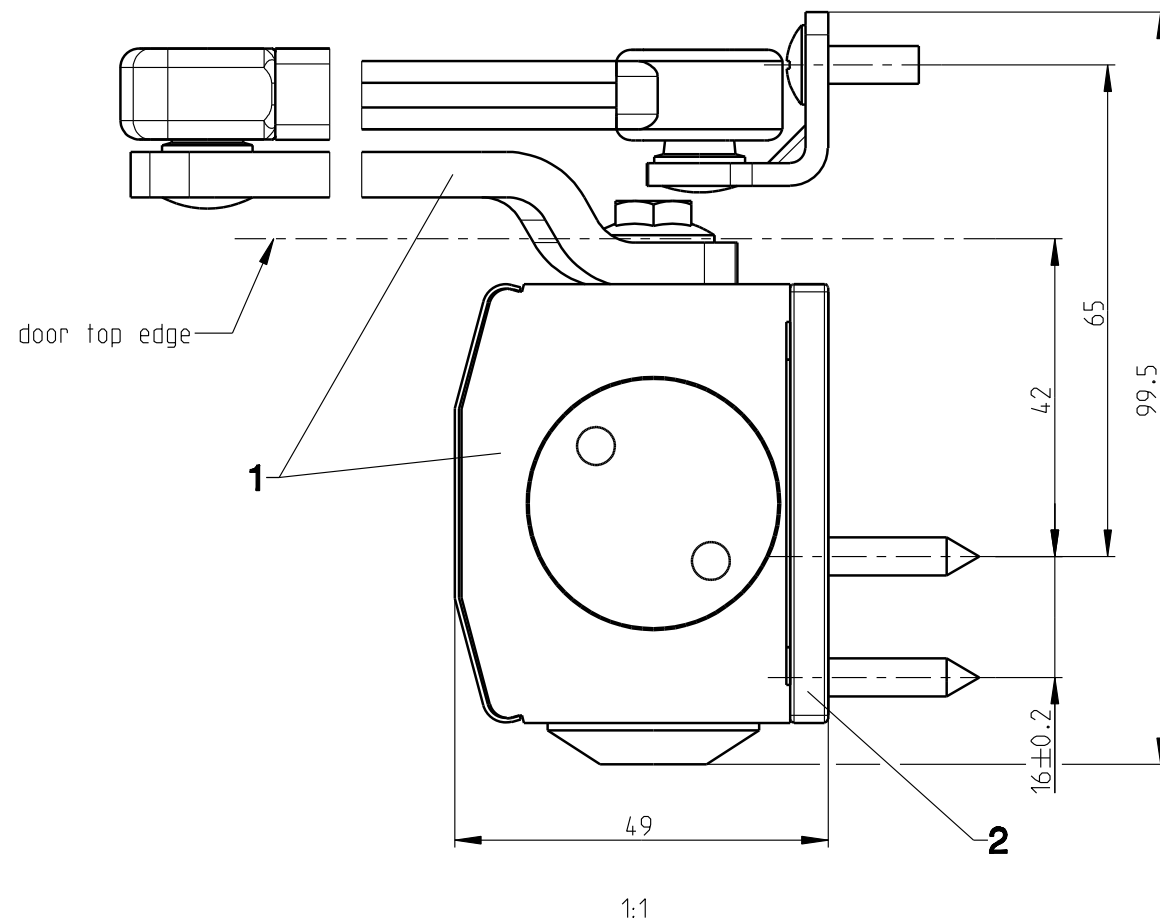
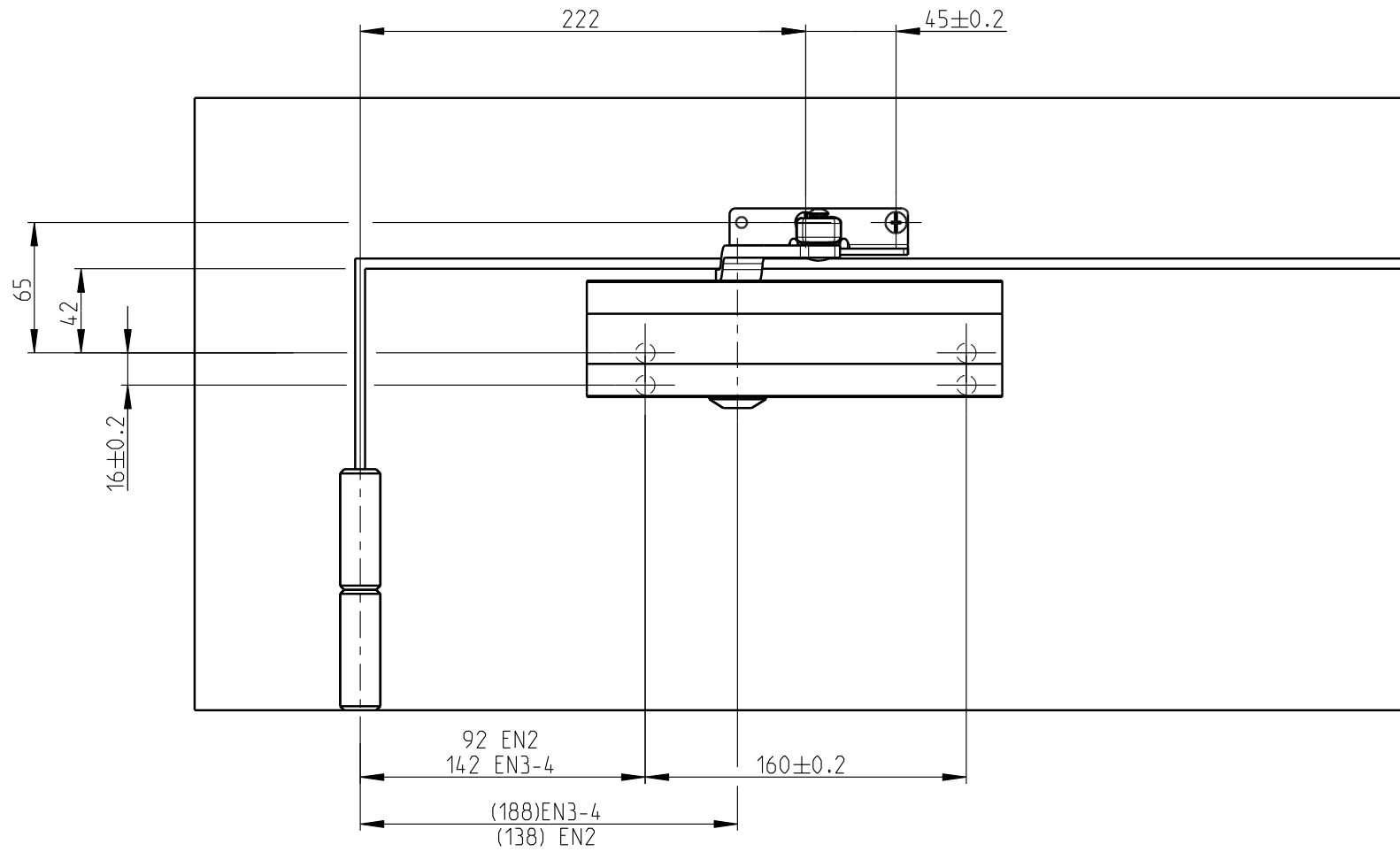
Notice:

The installer is responsible for the secure fastening of the door closer. If mounted on fire doors, the appropriate directives and approvals must be observed.

Description

OTS 210
Standard mounting on hinge side
Profile: neutral

GU	Release No.	Level	Released		Scale	Modification	Size
	--	Ver.	--	Wi			
	Mod. No. G27572	Draft	08.09.2011	La		Drawing No.	Sheet
Replacement for --						0-45616-PU-0-GB	1/2



Item	Description	Article no.	Qty.	Remark
1	*OTS 210 without arm	K-15710-01	1	
1-2	*OTS 210 with standard arm	K-15710-00	1	
2	*Hold-open arm OTS 210 mechanical	K-17456	1	
3	Mounting plate	K-15714	1	
	Drilling jig	K-17805		

Indication:

* not for use on fire doors

Notice:

The installer is responsible for the secure fastening of the door closer. If mounted on fire doors, the appropriate directives and approvals must be observed.

Description

OTS 210
Standard mounting on hinge side , with mounting plate
Profile: neutral

	Release No.	Level	Released		Scale	Modification	Size
	--	Ver.	--	Wi			
	Mod. No. G27572	Draft	08.09.2011	La		Drawing No.	Sheet
Replacement for --						0-45616-PU-0-GB	2/2