



FENSTERTECHNIK  
TÜRTECHNIK  
AUTOMATISCHE EINGANGSSYSTEME  
GEBÄUDEMANAGEMENTSYSTEME



TÜRTECHNIK – BESTELLKATALOG

## Das Türschließerprogramm für hochwertige Objektlösungen

**Ausgabe 01/2018**

- Aufliegende Obentürschließer mit Gleitschiene
- Verdeckt liegende Türschließer
- Aufliegende Obentürschließer mit Scherenarm
- Feststellanlagen
- Zubehör

Vorsprung mit System





Mit freundlicher Genehmigung von kab planungsbüro für bauleistungen gmbh, Feilbach

## Tradition verpflichtet – führende Standards in Ausführung und Qualität

### Unternehmensgruppe mit Tradition

Seit mehr als 100 Jahren setzt sich die inhabergeführte GU-Gruppe mit dem Öffnen, Bewegen, Schließen und Sichern von Fenstern und Türen auseinander. Durch technische Innovationen und stetige Verbesserungen der Beschlagtechnik wurde und wird der Markt geprägt, werden neue Maßstäbe und Trends für die Zukunft gesetzt.

### Die Unternehmensgruppe Gretsch-Unitas

Die Unternehmensgruppe besteht aus über 50 Produktions- und Vertriebsgesellschaften in 35 Ländern. Unter den international führenden Marken GU (Baubeschläge), BKS (Schlösser, Schließsysteme) und FERCO (Baubeschläge) bietet sie „Vorsprung mit System“.

### Die Produkte der Unternehmensgruppe

Im Einzelnen werden etwa 30.000 Artikel aus den Bereichen Fenster- und Türtechnik, Automatische Eingangssysteme sowie Gebäudemanagementsysteme, die sich problemlos miteinander kombinieren lassen, gefertigt und vertrieben.

### Vorsprung mit System

Innovative und visionäre Systemlösungen sind für uns wichtige Herausforderungen, mit denen wir den entscheidenden Schritt in Richtung Zukunft setzen. Gemeinsam mit Architekten, Planern und Profilsystemherstellern entwickeln wir individuelle Gesamtlösungen.

**Technische Informationen**

ab Seite 5

**Aufliegende Obentürschließer mit Gleitschiene**

ab Seite 23

**Verdeckt liegende Türschließer**

ab Seite 95

**Aufliegende Obentürschließer mit Scherenarm**

ab Seite 139

**Feststellanlagen**

ab Seite 181

**Zubehör**

ab Seite 202

**Allgemeine Informationen**

ab Seite 217

**Haftungsausschluss/Urheberhinweis/  
Bildnachweis**

Seite 222



## Legende/Begriffsdefinitionen

Abkürzung	Bedeutung
AD	Abdeckhaube/Abdeckung
AV	Achsverlängerung
BC	"Backcheck" (= Öffnungsdämpfung)
BG	Bandgegenseite
BS	Bandseite
FE	Feststellung, elektromechanisch
FE-SRI	Feststellung, elektromechanisch mit Schließfolgeregelung (2-flügelig)
FER	Feststellanlagen mit Brandmelder und zusätzlicher Energieversorgung
FER-SRI	Feststellanlagen mit Brandmelder und zusätzlicher Energieversorgung und Schließfolgeregelung (2-flügelig)
FL	Freilauf
FM	Feststellung, mechanisch
FS	Feuerschutztür
GFB	Gangflügelbreite
GS	Gleitschiene
KM	Kopfmontage
MNK	Mitnehmerklappe
MP	Montageplatte
NM	Normalmontage
ÖB	Öffnungsbegrenzung
ÖD	Öffnungsdämpfung
OTS	Obentürschließer
RS	Rauchschtztür
RSM	Rauchschtaltmodul
SFB	Standflügelbreite
SRA	Schließfolgeregler, aufliegend
SRI	Schließfolgeregler integriert
SV	Schließverzögerung
UTS	Bodentürschließer
VTS	Verdeckt liegender Türschließer

## Definition der Logos

Logo	Bedeutung
	<b>EN 1154</b> Geprüfte Türschließmittel mit kontrolliertem Schließablauf
	<b>EN 1155</b> Geprüfte und zugelassene Produkte für elektrisch betriebene Feststellanlagen
	<b>EN 1158</b> Geprüfte Schließfolgeregler für den Einsatz an 2-flügeligen Drehflügeltüren
	<b>DIN SPEC 1104</b> Geeignet für barrierefreies Bauen nach DIN SPEC 1104
	<b>DIN 18040</b> Geeignet für barrierefreies Bauen nach DIN 18040
	VdS geprüft
	Geprüft und zugelassen für den Einsatz an Feuer- und Rauchschtztüren
	CE = Communautés Européennes (europäische Gemeinschaften) Das Produkt erfüllt alle Bedingungen, die für die CE-Kennzeichnung gesetzlich vorgeschrieben sind und mit den in der Leistungserklärung genannten Eigenschaften übereinstimmt: "Die CE-Kennzeichnung ist der technische Reisepass für das Produkt innerhalb des Europäischen Wirtschaftsraums." (Deutsches Institut für Normung e. V.)

## Schließkraftgrößen nach EN 1154

Größen	Türflügelbreiten in mm
EN 1	bis 750
EN 2	bis 850
EN 3	bis 950
EN 4	bis 1100
EN 5	bis 1250
EN 6	bis 1400

Wenn es die baulichen (Türhöhe und Türgewicht) oder die örtlichen (Wind) Verhältnisse erfordern, müssen stärkere Größeneinstellungen gewählt werden.

## Standardfarben

Ziffer	Farbe
0	roh/blank (zur bauseitigen Lackierung)
1	silber
6	schwarz (nur für die OTS 73x-Serie)
7	weiß
9	weitere Farbtöne und Sonderfarben auf Anfrage

### Übersichtsmatrix

Aufliegende Obentürschließer mit Gleitschiene	6
Verdeckt liegende Türschließer/Falztürschließer	7
Aufliegende Obentürschließer mit Scherenarm/Kurbeltriebschließer	8

---

### Montageanleitungen/Einbauzeichnungen

Aufliegende Obentürschließer OTS 73x	9
Verdeckt liegende Türschließer VTS 73x/Falztürschließer	10
Aufliegende Obentürschließer mit Scherenarm	11

---

### Türen in Flucht- und Rettungswegen

Komponenten	12
-------------	----

---

### Feuer- und Rauchschutztüren mit Feststellanlagen

Anforderungen	13
---------------	----

---

### Normgerechte und gesetzliche Vorschriften/ Zulassungen

EN 1154, EN 1155, EN 1158	14
Klassifizierungsschlüssel nach EN 1154	15
Die Bauproduktenverordnung BauPVO	16 – 17

---

### Barrierefreies Bauen und leichtes Begehen

CEN TR 15894 und DIN 18040	18 – 19
----------------------------	---------

---

### Funktions- und Begriffserklärungen

20

### Montagearten

21

# Übersichtsmatrix

## Aufliegende Obentürschließer mit Gleitschiene



### Aufliegende Obentürschließer mit Gleitschiene

Modell	OTS 736	OTS 736 BG	OTS 735	OTS 735 BG
Seite	32, 44 – 51	32, 44 – 51	32, 44 – 51	32, 44 – 51
<b>Anwendung</b>				
1-flügelig	■	■	■	■
2-flügelig	■	■	■	■
Zugelassen für den Einsatz an Feuer- und Rauchschutztüren				
Max. Türflügelbreite 1-flügelig (mm)	1400	1400	1250	1250
Max. Türöffnungs- und Schließwinkel	180° <sup>[3]</sup> /120° <sup>[4]</sup>	180° <sup>[3]</sup> /120° <sup>[4]</sup>	180° <sup>[3]</sup> /120° <sup>[4]</sup>	180° <sup>[3]</sup> /120° <sup>[4]</sup>
<b>Einstellfunktionen</b>				
Schließkraftgrößen nach EN 1154	EN 3 – 6	EN 3 – 6	EN 2 – 5	EN 2 – 5
Schließgeschwindigkeit	■	■	■	■
Endgeschwindigkeit	■	■	■	■
Öffnungsdämpfung <sup>[2]</sup>	■	■	■	■
Schließverzögerung <sup>[1]</sup>	Typ SV	Typ SV	-	-
<b>Feststellungsmöglichkeiten</b>				
Feststellung, elektromechanisch	optional	optional	optional	optional
Feststellung, mechanisch <sup>[1]</sup>	optional	optional	optional	optional
<b>Montagemöglichkeiten</b>				
Normalmontage Bandseite	■	-	■	-
Kopfmontage Bandgegenseite	■	-	■	-
Normalmontage Bandgegenseite	-	■	-	■
Kopfmontage Bandseite	-	■	-	■
<b>Geeignet für barrierefreies Bauen</b>				
nach DIN SPEC 1104	■	■	■	■
nach DIN 18040	■	■	■	■

### Aufliegende Obentürschließer mit Gleitschiene und Freilauffunktion

Modell	OTS 736 FL	OTS 736 FL BG	OTS 735 FL	OTS 735 FL BG
Seite	56 – 63	56 – 63	56 – 63	56 – 63
<b>Anwendung</b>				
1-flügelig	■	■	■	■
2-flügelig	■	■	■	■
Zugelassen für den Einsatz an Feuer- und Rauchschutztüren				
Max. Türflügelbreite 1-flügelig (mm)	1400	1400	1250	1250
Max. Türöffnungs- und Schließwinkel	180° <sup>[3]</sup> /120° <sup>[4]</sup>	180° <sup>[3]</sup> /120° <sup>[4]</sup>	180° <sup>[3]</sup> /120° <sup>[4]</sup>	180° <sup>[3]</sup> /120° <sup>[4]</sup>
<b>Einstellfunktionen</b>				
Schließkraftgrößen nach EN 1154	EN 6	EN 6	EN 5	EN 5
Schließgeschwindigkeit	■	■	■	■
Endgeschwindigkeit	■	■	■	■
<b>Feststellungsmöglichkeiten</b>				
Feststellung, elektromechanisch	-	-	-	-
Feststellung, mechanisch <sup>[1]</sup>	-	-	-	-
<b>Montagemöglichkeiten</b>				
Normalmontage Bandseite	■	-	■	-
Kopfmontage Bandgegenseite	■	-	■	-
Normalmontage Bandgegenseite	-	■	-	■
Kopfmontage Bandseite	-	■	-	■
<b>Geeignet für barrierefreies Bauen</b>				
nach DIN SPEC 1104	■	■	■	■
nach DIN 18040	■	■	■	■



Verdeckt liegende Türschließer				Falztürschließer	
Modell	VTS 735	VTS 735/4	VTS 735 FL	20	24
Seite	100, 112 – 113	101, 112 – 113	102, 114 – 115	136 – 137	136 – 137
<b>Anwendung</b>					
Verdeckter Einbau „unsichtbar“	im senkrechten Falz	-	-	-	■
	im Türblatt	■	■	■	-
1-flügelige Türen im Innenbereich	■	■	■	■	■
2-flügelige Türen im Innenbereich	■	■	■	-	-
Zugelassen für den Einsatz an Feuer- und Rauchschutztüren				-	-
Holz- und Metalltüren	■	■	■	■	■
Rund-, Flachbogen- und Spitzbogentüren	-	-	-	■	■
Max. Flügelbreite (mm)	1250	1250	1250	900	1000
Min. Türblattdicke (mm)	40	40	40	30	40
Max. Türöffnungs- und Schließwinkel <sup>[5]</sup>	120°	120°	120°	-	-
<b>Einstellfunktionen</b>					
Schließkraftgrößen nach EN 1154	EN 3 – 5	EN 3 – 5	EN 5	EN 1 – 2	EN 2 – 3
Schließgeschwindigkeit	■	■	■	■	■
Endschlag	■	■	■	■	■
Öffnungsdämpfung	■	■	-	-	-
<b>Feststellungsmöglichkeiten</b>					
Feststellung, elektromechanisch	optional	optional	-	-	-
Feststellung, mechanisch <sup>[1]</sup>	optional	optional	-	-	-
<b>Montagemöglichkeiten</b>					
Für DIN L und DIN R Anschlagtüren	■	■	■	■	■
<b>Geeignet für barrierefreies Bauen</b>					
nach DIN SPEC 1104	■	■	■	-	-
nach DIN 18040	■	■	■	-	-

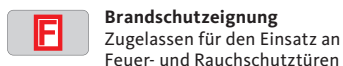
[1] Für Feuer- und Rauchschutztüren nicht zulässig

[2] Bei Kopfmontage Bandgegenseite nicht wirksam

[3] Normalmontage Bandseite (OTS 73x)

[4] Normalmontage Bandgegenseite (OTS 73x BG); abhängig von Einbausituation

[5] Abhängig von Einbausituation



# Übersichtsmatrix

## Aufliegende Obentürschließer mit Scherenarm Kurbeltriebschließer



### Aufliegende Obentürschließer mit Scherenarm

Modell	OTS 536	OTS 430	OTS 210
Seite	140 – 145	150 – 155	160 – 165
<b>Anwendung</b>			
1-flügelig	■	■	■
Zugelassen für den Einsatz an Feuer- und Rauchschutztüren			-
Max. Türflügelbreite 1-flügelig (mm)	1400	1250	1100
Max. Türöffnungs- und Schließwinkel <sup>[4]</sup>	180°	180°	180°
<b>Einstellfunktionen</b>			
Schließkraftgrößen nach EN 1154	EN 2 – 6	EN 2 – 5	EN 2/3/4
Schließgeschwindigkeit	■	■	■
Endgeschwindigkeit	■	■	■
Öffnungsdämpfung	■	Typ BC	-
Schließverzögerung <sup>[1]</sup>	Typ SV	-	-
<b>Feststellungsmöglichkeiten</b>			
Elektromechanische Feststellung <sup>[2]</sup>	optional	optional	-
Mechanische Feststellung <sup>[1]</sup>	optional	optional	optional
<b>Montagemöglichkeiten</b>			
Normalmontage Bandseite	■	■	■
Kopfmontage Bandgegenseite	■	■	■

### Kurbeltriebschließer

Modell	OTS 81	OTS 80
Seite	170 – 175	176 – 179
<b>Anwendung</b>		
1-flügelig	■	■
Zugelassen für den Einsatz an Feuer- und Rauchschutztüren	<sup>[3]</sup>	-
Maximale Türflügelbreite 1-flügelig (mm)	1280	1600
<b>Einstellfunktionen</b>		
Schließkraftgrößen nach DIN 18263-1	2 – 5	2 – 6
Schließgeschwindigkeit	■	■
Türendschlag	■	■
Öffnungsdämpfung	-	-
Schließverzögerung	-	-
<b>Feststellungsmöglichkeiten</b>		
Elektromechanische Feststellung	-	-
Mechanische Feststellung <sup>[1]</sup>	optional	optional
Max. Türöffnungs- und Schließwinkel	90° oder 180°	90 bis 180°
<b>Montagemöglichkeiten</b>		
Normalmontage Bandseite	■	■
Kopfmontage Bandgegenseite	■	■

[1] Für Feuer- und Rauchschutztüren nicht zulässig

[2] Nur mit Haftmagnet

[3] Nach DIN 18263, Teil 1

[4] Normalmontage Bandseite



#### Brandschutzzeichnung

Zugelassen für den Einsatz an Feuer- und Rauchschutztüren





#### Allgemein

Bezeichnung	Montageanleitung (MA)	Einbauzeichnung
Produktinformation OTS/UTS/VTS	0.46884	-

#### Aufliegende Obentürschließer OTS 73x

Bezeichnung	Montageanleitung (MA)	Einbauzeichnung
Gleitschienen-Türschließer OTS 735/OTS 736	0.45969	0.45942
Gleitschienen-Türschließer OTS 735 BG/OTS 736 BG	0.45979	0.45942
Gleitschienen-Türschließer mit Schließverzögerung OTS 736 SV	0.46009	-
Gleitschienen-Türschließer mit Schließverzögerung OTS 736 SV BG	0.46010	-
Gleitschienen-Türschließer mit Freilauf OTS 735 FL/OTS 736 FL	0.46542	0.45942
Gleitschienen-Türschließer mit Freilauf OTS 735 FL BG/OTS 736 FL BG	0.46543	0.45942
Integrierter Schließfolgeregler für OTS 73x SRI-OTS 73x	0.46527	0.47034
Integrierter Schließfolgeregler für OTS 73x BG SRI-OTS 73x BG	0.46538	0.47034
Rauchschtmodul RSM	0.46838	0.47033
Abdeckhaube AD-OTS 735/736	0.45996	-
Feststellung, elektromechanisch FE-OTS 73x	0.46006	0.47032
Feststellung, mechanisch FM-OTS 73x	0.46007	-
Öffnungsbegrenzung ÖB	0.46716	-
Flachplatte OTS73x	0.46567	0.46567
Sturzfutterwinkel OTS 73x	0.46568	0.46568
Klemmplatte OTS 73x	0.46569	0.46569
Mitnehmerklappe MNK 8642	0.46521	-
Einstellbare Mitnehmerklappe MNK 8642	0.46863	-
Achsverlängerung für Gleitstein OTS 73x	0.46903	-

# Montageanleitungen/Einbauzeichnungen

## Verdeckt liegende Türschließer VTS 73x Falztürschließer



### Verdeckt liegende Türschließer VTS 73x

Bezeichnung	Montageanleitung (MA)	Einbauzeichnung	
		Metall	Holz
Verdeckt liegender Türschließer VTS 735	0.45990	0.47114	0.45947
Standard-Gleitschiene für 1-flügelige Türen GS VTS 73x 20x12	0.45980	0.47114	0.45947
Funktions-Gleitschiene für FE-VTS und SRI-VTS GS VTS 73x 26x32	0.45998	0.47114	0.45947
Feststellung, mechanisch FM-VTS 20x12	0.46797	-	-
Feststellung, mechanisch FM-VTS 26x32	0.46008	-	-
Feststellung, elektromechanisch FE-VTS 26x32	0.46001	0.47115	0.47037
Schließfolgeregler SRI-VTS 735 26x32	0.46000	0.47116	0.47038
Öffnungsbegrenzung ÖB-VTS 73x 20x12	0.47045	-	-
Öffnungsbegrenzung ÖB VTS 73x 26x32	0.47046	-	-
Anschraubplatte VTS 73x	0.45999	0.47114	-

### Falztürschließer

Türschließer-Typ	Montageanleitung (MA)	Einbauzeichnung	
		Metall	Holz
20/24	0.45411	0.43723 (Profilsystem Schüco)	0.45411 (flächenbündige Tür) 0.43722 (flächenbündige Tür mit Stahlzarge) 0.43736 (überfälzte Tür)

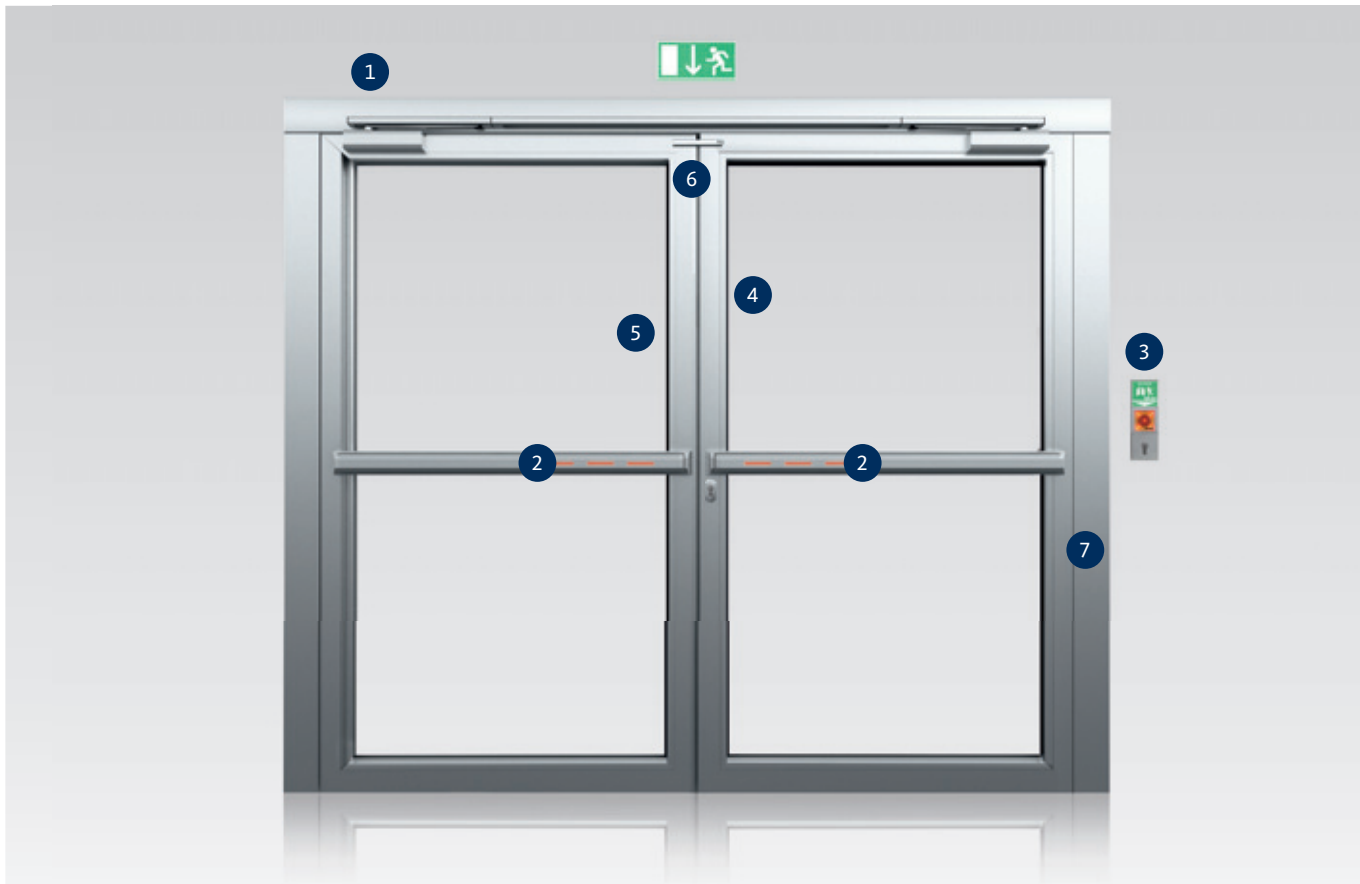


### Aufliegende Obentürschließer mit Scherenarm

Türschließer-Typ	Zubehör	Montageanleitung (MA)
OTS 210	–	0.45361
OTS 430	–	0.45360
OTS 430 BC	–	0.45359
OTS 210/OTS 430	Feststellgestänge E/A	0.45661
	Sturzfutterwinkel	0.45994
	Klemmplatte	0.45753
	Flachplatte	0.45997
	Abdeckhaube	0.45769
OTS 536	–	0.45431
OTS 536 SV	–	0.45667
OTS 536	Feststellgestänge E/A	0.45661
	Kombiwinkel	0.45562
	Klemmplatte für Ganzglastüren	0.45563
	Winkelstütze für Parallelarm-Montage	0.45484
	Achsverlängerung	0.45652

# Türen in Flucht- und Rettungswegen

## Komponenten



### Komponenten-Vorschlag

- 1 Aufliegende Obentürschließer mit Gleitschiene OTS 736 mit Gleitschienenset GS SRI-OTS 73x
- 2 Elektrisch verriegelte Touch Bar EVT
- 3 Fluchttürterminal FTNT10
- 4 Mehrfachverriegelung SECURY 19, selbstverriegelnd, mit Panikfunktion (wahlweise B/C/E)
- 5 Treibriegelschloss der Serie 19
- 6 Mitnehmerklappe MNK 8642
- 7 Kabelübergang trennbar



### Anwendungen/Einsatzgebiete

Türarten und Türkombinationen gibt es in einer nur schwer zu überblickenden Vielfalt. Sie unterscheiden sich nach der Art des Gebäudes, nach ihrer Nutzung und weiteren, zum Teil sehr unterschiedlichen Anforderungen. Neben dem Brandschutz zählen hier insbesondere Anforderungen hinsichtlich Sicherheit, Barrierefreiheit, Zutrittskontrolle, Design und Komfort.

Die **selbstschließende Eigenschaft** wird insbesondere für Feuer- und Rauchschutztüren in den Landesbauordnungen (LBO) gefordert. Denn diese Türanlagen müssen sich bei einem Brand sicher schließen, damit sie die Ausbreitung von Rauchgasen und Feuer auf andere Räume und Gebäude zuverlässig vermeiden. Die **Selbstschließung** kann entweder unkontrolliert über Federbänder (vorgespannte Scharniere) oder **komfortabler über Türschließer realisiert werden**.

Somit kommt dem Türschließer (der in den einschlägigen Normen wie der EN 1154 als „Türschließmittel mit kontrolliertem und zuverlässigem Schließablauf“ bezeichnet wird) eine zentrale Bedeutung für Brandschutzsicherheit zu. Die Grund- und Zusatzanforderungen an Türschließer regelt die bereits genannte EN 1154. Nach ihr werden die Produkte auch geprüft und zugelassen. Erweiterte Funktionen wie beispielsweise die Schließfolgeregelung an zweiflügeligen Türen mit einer definierten Schließreihenfolge von Gang- und Standflügel beschreibt die EN 1158. Nach ihr werden diese Funktionen auch geprüft.

Häufig werden Feuer- und Rauchschutztüren mit einer Feststellanlage verwendet. Im täglichen Ablauf hält die Anlage diese Türen an stark frequentierten Durchgängen elektrisch offen, nur im Brandfall schließt sie die Flügel automatisch und verhindert so die Ausbreitung von Rauchgasen und Feuer. Solche Feststellanlagen setzen insbesondere öffentliche Einrichtungen wie Kindergärten, Schulen, Krankenhäuser, Hotels und Seniorenheime ein. Die automatische Selbstschließung übernehmen in diesen Anlagen meist moderne Türschließer.

### Anforderungen an Feuerschutzabschlüsse

- Feuer- und Rauchschutztüren sind gesetzlich vorgeschrieben
- Abschlüsse müssen sich im Brandfall automatisch schließen und verriegeln
- Ein- oder zweiflügelige Türen der Feuerwiderstandsklassen T-30 bis T-90 müssen je nach Ausführung und Zulassung 30 Minuten oder sogar 90 Minuten lang der Ausbreitung von Feuer und Rauch in andere Räume oder Bereiche widerstehen
- Ein Schloss mit Falle und auf der „Innenseite“ mindestens ein Drückeram am „Gehflügel“ ist vorgeschrieben. Alle Standflügel (auch der kleinste „Bedarfsflügel“) benötigen zudem eine automatisch verriegelnde Standflügelverriegelung (Gestänge)
- Bei zweiflügeligen Türen müssen ein Schließfolgeregler (SRI) und die Mitnehmerklappe (MNK) vorhanden sein

#### Verzicht auf die Verwendung von Mitnehmerklappen

Sind zweiflügelige Türen mit Verschlüssen ausgestattet, die ein zwangsweises Erreichen der Mindest-Warteposition des Gangflügels bewirken, kann auf die Montage einer Mitnehmerklappe verzichtet werden

- Gangflügel und Stand- beziehungsweise Bedarfsflügel, benötigen einen Türschließer nach EN 1154. Das gilt auch, wenn sie über einen Falztreibriegel „festgestellt“ sind
- Bei **Feuer- und Rauchschutztüren** sind Montageart und Position genau vorgeschrieben. Diese Einrichtungen müssen vom Deutschen Institut für Bautechnik (DIBt) bauaufsichtlich zugelassen sein. Dabei sind die Eignungsnachweise der Tür zu beachten und die Richtlinien des DIBt für Feststellanlagen zu berücksichtigen. Abweichungen von den Richtlinien widersprechen der bestimmungsgemäßen Verwendung

#### Eine Feststellanlage besteht aus folgenden Komponenten:

- Ein Netzgerät zur Energieversorgung
- Mindestens ein Branderkennungselement zur Detektion von Rauch oder Wärme
- Eine Auslösevorrichtung, um den Schließvorgang einzuleiten
- Eine Feststellvorrichtung, welche den schließenden Abschluss im täglichen Ablauf fixiert

Lösungen zu den GU-Feststellanlagen finden Sie auf den Seiten 180 – 198.

# Normgerechte und gesetzliche Vorschriften/Zulassungen

EN 1154, EN 1155 und EN 1158



## Höchste Funktionssicherheit beim Schließen im Brandfall – Erfüllung der Normen und Prüfanforderungen

Feuer- oder Rauchschutztüren müssen generell selbstschließend sein. Für das kontrollierte Schließen dürfen nur geprüfte und zertifizierte Türschließersysteme eingesetzt werden. Auch bei zweiflügeligen Feuer- oder Rauchschutztüren sind geprüfte Systeme mit Schließfolgeregelung vorgeschrieben. Damit wird sichergestellt, dass zuerst der Standflügel und erst anschließend der Gangflügel geschlossen wird. Denn nur so ist der geforderte Abschluss gewährleistet.

Die Generation der 7-er Gleitschienentürschließer sind allesamt nach den entsprechenden Normen EN 1154, EN 1155 und EN 1158 geprüft und zugelassen.

### EN 1154

Diese Norm umfasst Anforderungen und Prüfverfahren an Türschließmittel mit kontrolliertem Schließablauf. Sie gilt immer dann, wenn sichergestellt sein muss, dass sich eine von Hand geöffnete Drehflügeltür automatisch hydraulisch gedämpft wieder schließt.

Seit 2005 ist die Norm in der Bauregelliste B Teil 1 und somit im deutschen Recht verankert. Sie erfordert Prüfungen (MPA, VdS) sowie regelmäßige jährliche Überwachungen.

Alle nach ihr geprüften Produkte sind nach einem 6-stelligen Schlüssel zu klassifizieren.

### DIN 18263 Teil 1

Anforderungen an Türschließer mit hydraulischer Dämpfung.

### EN 1155

Diese Norm legt die Prüfungsanforderungen und -bedingungen für elektrische Feststellvorrichtungen von Feuer- und Rauchschutztüren fest. Der Zweck einer elektrisch gesteuerten Feststellanlage besteht darin, selbstschließende Feuer- und Rauchschutztüren zuverlässig in geöffnetem Zustand zu fixieren, im Brandfall jedoch zum frühestmöglichen Zeitpunkt sicher freizugeben.

In den folgenden Punkten unterscheidet sich die geforderte Funktion der Rauch- und Brandmelder vom üblichen Gebrauch der Brandmelder in Brandmeldeanlagen

- Das Auftreten eines Fehlalarmes ist von untergeordneter Bedeutung
- Die Anlage minimiert aktiv die Ausbreitungsgefahr von Rauch und Feuer
- Im Brandfall müssen Türen automatisch schließen
- Die Technik bietet Sicherheit und Schutz für den Menschen vor gefährlichem Rauch und Feuer

Bei der Unterbrechung der Stromzufuhr, beziehungsweise bei der elektrischen Auslösung, muss die mit einem Türschließer ausgerüstete Tür sich zwangsläufig schließen.

### EN 1158

- Diese Norm legt die Prüfanforderungen und -bedingungen für Schließfolgeregelungen von zweiflügeligen Drehflügeltüren fest
- Die Prüfverfahren für separat montierte Schließfolgeregler umfassen
  - Schließfolgeregler-Mechanismus im Türschließer
  - Schließfolgeregler-Mechanismus im Türschließer integriert, mit elektrisch betriebenen Feststellvorrichtungen



<b>CE</b>	<b>Gretsch-Unitas GmbH</b>						<b>14</b>		
	<b>Baubeschläge</b>								
<b>0432-CPR-00184-01</b>		<b>EN 1154:1996</b>		<b>4</b>	<b>8</b>	<b>3</b>	<b>1</b>	<b>1</b>	<b>4</b>
		<b>+A1:2002</b>							
<b>Dangerous substances: None</b>									

### Anwendungsklasse

Klasse 3:  
Türschließung aus 105°  
Klasse 4:  
Türschließung aus 180°

### Dauerfunktion

Klasse 8: 500.000 Prüfzyklen

### Türschließergröße: (Klasse 1 – 6)

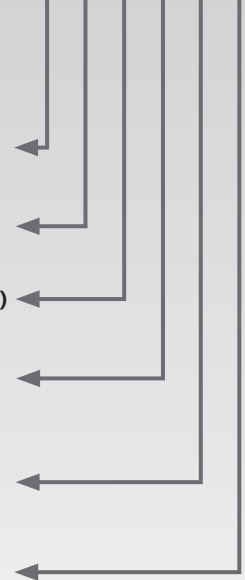
Eignung zur Verwendung  
an Feuer-/Rauchschutztüren  
Klasse 0 (keine Eignung),  
Klasse 1 (Eignung)

### Sicherheit

Klasse 1: Anforderungen  
an die Nutzungssicherheit

Korrosionsbeständigkeit  
unterschiedliche Klassen 0 – 4  
nach EN 1670

<b>4</b>	<b>8</b>	<b>3</b>	<b>1</b>	<b>1</b>	<b>4</b>
----------	----------	----------	----------	----------	----------



### Schließkraftgrößen

Größen	Türflügelbreiten (in mm)
EN 1	bis 750
EN 2	bis 850
EN 3	bis 950
EN 4	bis 1100
EN 5	bis 1250
EN 6	bis 1400

### Beispiel Deutschland

Feststellanlagen brauchen eine Zulassung. Darin geregelt und festgeschrieben sind die Abnahme nach Montage, die monatliche Betreiberprüfung sowie die jährliche Wartung.

In der allgemeinen bauaufsichtlichen Zulassung der entsprechenden Feststellanlagen durch das Deutsche Institut für Bautechnik (DIBt) wird je nach Einbaulage die Anzahl der Melder sowie deren Anordnung definiert.

# Die Bauproduktenverordnung BauPVO



Auf unserer Homepage können Sie unter [www.g-u.com/service/bauproduktenverordnung.html](http://www.g-u.com/service/bauproduktenverordnung.html) die Zertifikate und Declaration of Performance / Leistungserklärungen (DoPs) zu unseren Produkten herunterladen.

Leistungserklärung

Zum Juli 2013 hat die Bauproduktenverordnung (BauPVO) die seit 1989 geltende Bauproduktenrichtlinie (BPR) abgelöst. Bauprodukte, die nach dem 1. Juli 2013 in Verkehr gebracht werden, müssen somit den Anforderungen der BauPVO entsprechen. Für Produkte, die vor diesem Zeitpunkt bereits im Markt waren, hat sich hingegen nichts geändert.

## Bauproduktenverordnung BauPVO 2013, europaweit verbindliche, einheitliche Vorgaben

Die BauPVO regelt das „Inverkehrbringen“ von Bauprodukten. Die Verordnung soll erreichen, dass der Entwurf und die Ausführung von Bauwerken weder die Sicherheit von Menschen und Gütern gefährden, noch die Umwelt schädigen. Um diese Ziele zu erreichen, legt die Verordnung wesentliche Merkmale der Bauprodukte in harmonisierten Normen präzise fest. Für Produkte, die von einer harmonisierten Norm erfasst sind, ist eine Leistungserklärung zu erstellen.

Im Gegensatz zur bisherigen Bauprodukten-Richtlinie, die eine Umsetzung durch nationale Gesetze erforderte, wurde nun die Rechtsform als Verordnung gewählt, wodurch sie in allen europäischen Mitgliedsländern der Europäischen Union direkt Rechtsgültigkeit erlangt.

Die CE-Kennzeichnung erfolgt europaweit nach einheitlichen Vorgaben und verhindert damit unterschiedliche nationale Regelungen. So werden der freie Warenverkehr und die uneingeschränkte Verwendung der Bauprodukte weiter gefördert sowie gleichzeitig transparenter und damit europaweit vergleichbarer gestaltet.

Die Leistungserklärung (Declaration of Performance/DoP) ist künftig das zentrale Dokument, durch welches der Hersteller des Bauprodukts die Verantwortung für die Konformität seiner Produkte mit den erklärten Leistungen übernimmt. Sie ist die Grundlage für die CE-Kennzeichnung und muss für jedes Bauprodukt zur Verfügung gestellt werden. Das auf dem Bauprodukt angebrachte CE-Kennzeichen signalisiert die Übereinstimmung des Produkts mit den erklärten Leistungen.

Auf unserer Homepage stellen wir für unsere Bauprodukte sämtliche Leistungserklärungen der GU-Gruppe als „DoP“ zum Download bereit: [www.g-u.com/service/bauproduktenverordnung.html](http://www.g-u.com/service/bauproduktenverordnung.html)














Mit Gültigkeit der BauPVO wird europaweit auch eine Marktüberwachung eingeführt. Diese wird in Deutschland durch das Deutsche Institut für Bautechnik DIBT umgesetzt. Verstöße können durch Bußgelder und/oder Freiheitsstrafen geahndet werden.

Wir bieten Ihnen mit unseren Produkten jederzeit zertifizierte höchste Qualität nach DIN EN ISO 9001.





## Leistungserklärungen

Leistungserklärungs-Nummer	Norm	Produkt	Typ
0017-CPR-GU-BKS-Ferco		Obentürschließer	OTS 735 OTS 735 BG
0026-CPR-GU-BKS-Ferco		Obentürschließer	OTS 736 OTS 736 BG
0027-CPR-GU-BKS-Ferco	 	Obentürschließer	OTS 736 FL OTS 736 FL BG
0028-CPR-GU-BKS-Ferco		Feststellung, elektromechanisch Gleitschienenset Feststellanlagen-set	FE-OTS 73x GS FE-OTS 73x GS FER-OTS 73x
0029-CPR-GU-BKS-Ferco		Schließfolgeregler Gleitschienenset	SRI-OTS 73x/SRI-OTS 73x BG GS SRI-OTS 73x/GS SRI-OTS 73x BG
0031-CPR-GU-BKS-Ferco		Verdeckt liegender Türschließer	VTS 735
0032-CPR-GU-BKS-Ferco	 	Verdeckt liegender Türschließer	VTS 735 FL
0033-CPR-GU-BKS-Ferco		Feststellung, elektromechanisch Gleitschienenset	FE-VTS 73x GS FE-VTS 73x
0034-CPR-GU-BKS-Ferco		Schließfolgeregler Gleitschienenset	SRI-VTS 73x GS SRI-VTS 73x
0010-CPR-GU-BKS-Ferco		Obentürschließer	OTS 536 OTS 430
0015-CPR-GU-BKS-Ferco		Schließfolgeregler	SRA

# Barrierefreies Bauen und leichtes Begehen

CEN TR 15894 und DIN 18040



Barrierefreies Bauen ist heute absolut notwendig. Das zeigen die intensiven Diskussionen auf breiter gesellschaftlicher Basis. Besonders stark stehen die entsprechenden Lösungen beim generationen- und behindertengerechten Bauen im Vordergrund. Die Relevanz dieser Themen machen aktuelle Statistiken deutlich: So werden beispielsweise in Deutschland im Jahr 2020 rund 30 Prozent der Bevölkerung älter als 60 Jahre sein. Gleichzeitig bilden die rund 8,6 Millionen Menschen mit Behinderung rund ein Zehntel der Bevölkerung.

Wer aber denkt beim Thema Barrierefreiheit auch an die Eltern mit Kinderwagen, den Einkäufer mit schweren Taschen oder den Sportler mit Gipsbein? Für sie stellt zum Beispiel eine schwer zu öffnende Tür ebenfalls ein echtes Hindernis dar.

Deshalb kommt einer leicht zu öffnenden Tür eine besondere Bedeutung zu. Und der ideale Partner dazu ist ein hochwertiger Türschließer, der die geöffnete Tür bei maximalem Komfort auch sicher schließt.

## CEN TR 15894 (in Deutschland DIN SPEC 1104)

Ziel der DIN SPEC 1104 ist es, vor allem Kindern, älteren sowie behinderten Menschen das mühelose Begehen von Türen zu ermöglichen. Die DIN SPEC 1104 empfiehlt dazu die Verwendung manuell betätigter Schließeinrichtungen mit stark abfallendem Öffnungsmoment, so dass die Öffnungskraft im Bereich von 2 Grad bis 60 Grad Türöffnung um rund 40 Prozent verringert wird.

## DIN 18040: Barrierefreies Bauen – speziell Teil 1, Absatz 4.3.3.3

- Die Norm hat das Ziel, Menschen mit Behinderung, älteren und kranken Menschen sowie Kindern die gleichberechtigte Teilhabe am Alltag zu ermöglichen. Dazu gehört auch das Öffnen von Türen ohne fremde Hilfe
- Für Türen, die zwingend mit einem Türschließer ausgestattet werden müssen, legt die Norm die maximalen Bedienkräfte zum Öffnen der Tür fest
- Das maximale Öffnungsmoment beträgt 47 Nm bei einem Türöffnungswinkel bis zu 60 Grad. Dieser Wert entspricht der maximalen Öffnungsmoment-Größe 3 nach der Tabelle in der EN 1154
- Wir empfehlen, nur Türschließer mit einstellbarer Schließkraft zu verwenden
- Wird die Norm eingehalten, sind meist keine Feststellanlage und kein Freilauf-Türschließer notwendig
- Diese Norm gilt nicht für Brandschutztüren
- Da bei Feuer- und Rauchschutztüren im Brandfall höhere Schließkräfte erforderlich sind, sollten hier beispielsweise Feststellanlagen, Freilauf-Türschließer oder elektromechanische Türhaftmagnete zum Einsatz kommen

### Barrierefreies Bauen mit der OTS 73x-Serie

Die bereits veröffentlichte und zukünftig rechtsbindende Norm DIN 18040 für barrierefreies Bauen definiert für Türen, die zwingend mit Türschließern ausgestattet werden müssen, ein maximales Öffnungsmoment von 47 Nm. Hochwertige Türschließer erfüllen diese Anforderungen nicht nur, sondern gehen sogar noch einen Schritt weiter. Denn sie erfüllen zusätzlich das von der Empfehlung der DIN SPEC 1104 geforderte, stark abfallende Öffnungsmoment von 40 Prozent bei einem Türöffnungswinkel zwischen 2 Grad und 60 Grad. So machen sie das Öffnen einer Tür vor allem für Kinder, ältere Personen und Behinderte leicht. Diese Technik erhöht den Begehkomfort bei Türen in öffentlichen Gebäuden genauso wie im privaten Bereich. Die DIN SPEC 1104 stellt dabei keine Norm dar, sondern eine technische Spezifikation, die im Vergleich zur DIN-Norm keinen bindenden Charakter hat.

Erfolgreiche Lösungen im barrierefreien Bauen gehen auf die individuellen Bedürfnisse und Anforderungen der jeweiligen Nutzer ein. Hier kann es zum Beispiel sinnvoll sein, elektrische Feststellanlagen zur ständigen Offenhaltung von Türen einzusetzen. Sogenannte Freilauftürschließer mit „Freeswing“-Funktion ermöglichen nach einmaligem Öffnen eine Begehung der Tür ohne zusätzlichen Kraftaufwand, da der Türschließer elektrisch im vorgespannten Zustand bleibt. Im Brandfall wird diese Vorspannung im Türschließer gelöst und sorgt so für ein sicheres selbsttätiges Schließen der Tür.

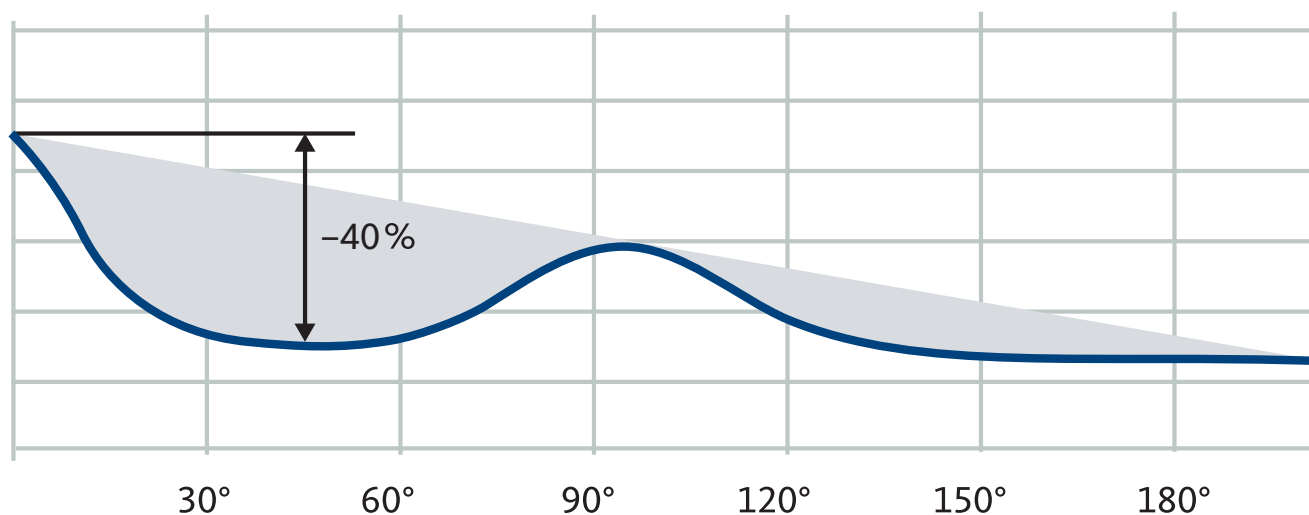
Zum Einsatz kommen die Schließer an Brandschutztüren, die im Alltag herkömmlich benutzt werden, jedoch im Brandfall sicher schließen müssen. Sie sind somit besonders geeignet für Objekte wie Krankenhäuser, Seniorenheime und Kindergärten.

### Der Freilauftürschließer

Ein Türschließer bewirkt das sichere und selbsttätige Schließen einer Tür. Dabei bewegt er nicht nur das Türblatt in die Türzarge, sondern lässt auch die Schlossfalle des Türschlosses zuverlässig in das Schließblech fallen – und zwar auch bei leichtem Gegenwind. Vor allem im Brandfall müssen Türen kontrolliert geschlossen werden. Hierzu gibt es eine Reihe von Türschließer-Systemen, die speziell für den Einsatz im vorbeugenden Brandschutz konzipiert und geprüft sind.

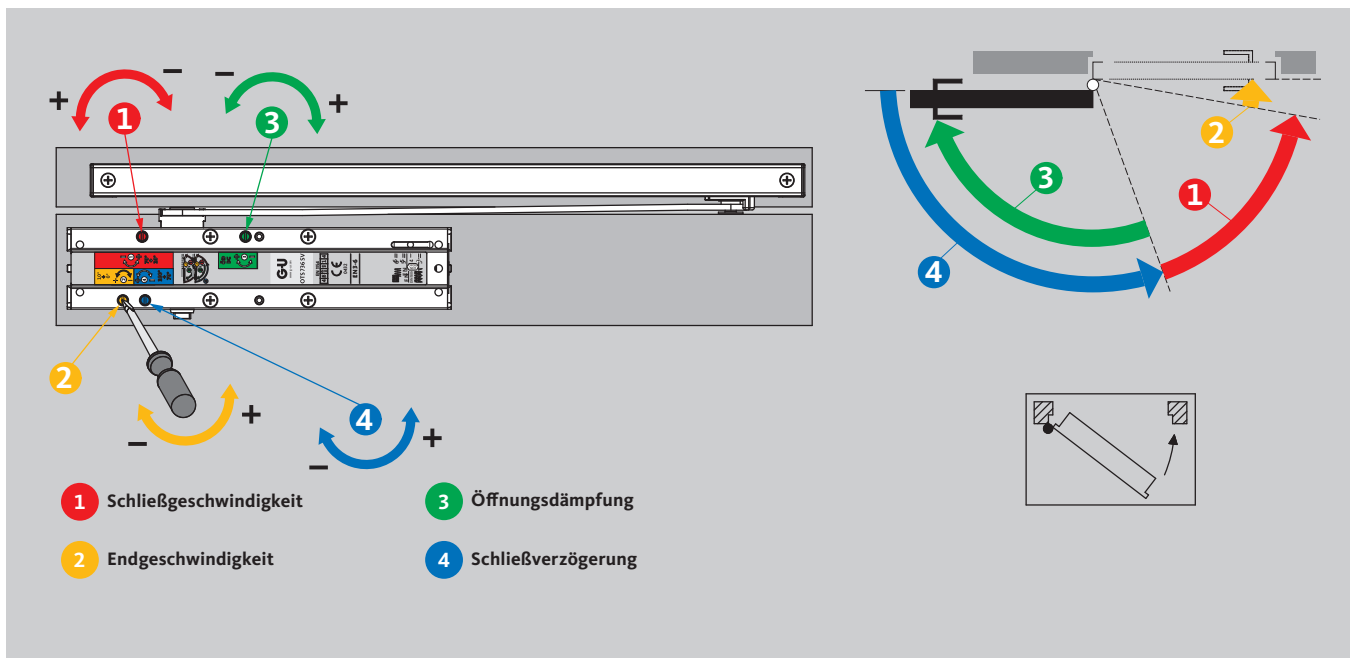
Der Freilauf-Gleitschienen-Türschließer – geprüft nach EN 1155 – ist immer frei bewegbar und somit ohne Gegenkraft begehbar. Er gewährleistet bei einem Einsatz an Feuer- und Rauchschutztüren im Brandfall oder bei Stromausfall immer ein sicheres Schließen durch die wieder aktivierte Türschließerfunktion. So hilft der Freilauf, alle Anforderungen an barrierefreies Bauen zu erfüllen.

Nm



Vorteil: Ein extrem leichtes und komfortables Begehen der Tür, ideal für Kinder sowie ältere und körperlich eingeschränkte Personen.

# Funktions- und Begriffserklärungen



Türschließer von Gretsch-Unitas lassen sich durch die Einstellung verschiedener Parameter perfekt auf die individuellen Bedürfnisse und Gegebenheiten anpassen. Das betrifft insbesondere die Einstellung von Schließgeschwindigkeit, Endgeschwindigkeit und Öffnungsdämpfung über klar gekennzeichnete Ventile.

## Schließgeschwindigkeit

Am roten Ventil lässt sich einstellen, wie schnell die Tür geschlossen wird (Einstellbereich zwischen 10° und 180°).

## Endgeschwindigkeit/Endschlag

Mit dem gelben Ventil wird justiert, welche Geschwindigkeit der Schließvorgang in den letzten 10° der Türöffnung hat. Grundsätzlich gilt hier, dass die Türbewegung im Bereich der letzten Grade vor dem Schließen beschleunigt wird, um Schließwiderstände wie zum Beispiel den Luftwiderstand zu überwinden.

## Öffnungsdämpfung

Das grüne Ventil dient dazu, das Abdämpfen der Türöffnungsgeschwindigkeit einzustellen. Es verringert die Geschwindigkeit einer kräftig aufgeworfenen Tür bei einer wählbaren Türöffnung von 60° bis 90°. Die Öffnungsdämpfung kann aber, beispielsweise bei nach außen aufgehenden und vom Wind erfassten Türen, die separate Begrenzung des Öffnungswinkels durch die Montage eines Türstoppers oder sonstige bauliche Maßnahmen nicht ersetzen.

## Schließkraft-Größeneinstellung

Die Schließkraft ist eine Bezugsgröße des Schließmoments zu Türflügelbreite und Türgewicht. Diese Funktion erlaubt es, das Schließmoment eines Türschließers perfekt einzustellen. Die am Schließer eingestellte Schließkraftgröße entspricht der Türschließergröße nach der EN 1154 und muss passend zur Türbreite gewählt werden. Die Norm gibt hier vor, dass die nächsthöhere Größe eingestellt werden muss, falls bauliche (Türhöhe, Türgewicht) oder örtliche Verhältnisse (Windeinfluss) es erfordern.

## Schließverzögerung

Über das blaue Ventil kann die Schließverzögerung stufenlos eingestellt werden. Die Schließgeschwindigkeit des Türöffnungswinkels kann zwischen 180° und 70° reduziert werden. Die Tür schließt sich in diesem Bereich dann langsamer und ermöglicht einen sicheren Durchgang für Personen mit Gepäck, Einkäufen, Kinderwagen oder Menschen mit Einschränkungen in ihrer Mobilität. Sobald die Tür den Öffnungswinkel von 70° erreicht hat, schließt sie mit der am roten Ventil voreingestellten Schließgeschwindigkeit.



Die Art der Befestigung und der Montageart eines Türschließers auf dem Türblatt oder auf dem Türrahmen ist abhängig von

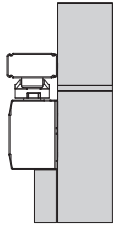

- Der Schließertart
- Der Türart und dem verwendeten Material: an Brandschutztüren müssen zum Beispiel DIN-Bohrbilder eingehalten werden
- Der Anwendungsart: ob beispielsweise die Tür nach innen oder nach außen öffnet und ob sie im Innen- oder Außenbereich montiert wird (Umwelteinflüsse)
- Dem Platzbedarf: hier spielen zum Beispiel angrenzende Wände und Mauervorsprünge eine Rolle

### Wichtig:

Bei Montage auf der Bandgegenseite ist das X-Maß zu beachten, weil es den maximalen Türöffnungswinkel entscheidend beeinflusst. Dieser maximale Türöffnungswinkel **darf nicht überschritten werden**, weshalb er immer durch einen zusätzlichen Türstopper zu begrenzen ist.

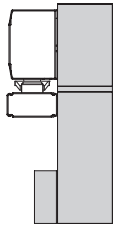

### Max. Türöffnungswinkel ( $\alpha$ ) in Abhängigkeit von Maß X

Maß X	Maximaler Türöffnungswinkel ( $\alpha$ )
70 mm	125°
80 mm	121°
90 mm	117°
100 mm	113°
110 mm	110°

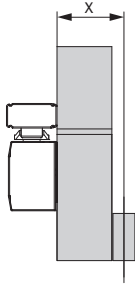

**Normalmontage Bandseite**

---

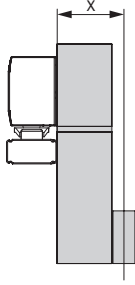

**Kopfmontage Bandseite**

---

**Normalmontage Bandgegenseite**

---

**Kopfmontage Bandgegenseite**

## Aufliegende Obentürschließer mit Gleitschiene



## Schnellfinder

### Aufliegende Obentürschließer der OTS 73x-Serie

1-flügelige Türlösungen	24
2-flügelige Türlösungen	25

### OTS 73x-Serie – Baukastensystem

Kompaktes und elegantes Design	26 – 27
Zum Patent angemeldete Technik trifft einfache Regulierung	28 – 29
Das Baukastensystem im Überblick	30 – 31

### OTS 73x-Serie – Einzelkomponenten

Türschließer OTS 73x	32
Abdeckhaube AD-OTS 73x	33
Gleitschiene GS	34
Abdeckung Gleitschiene AD-GS	35
Feststellung, mechanisch FM	36
Feststellung, elektromechanisch FE	37
Abdeckung Feststellung, elektromechanisch AD-GS-FE	38
Schließfolgeregler SRI/SRI-BG	39
Abdeckung Schließfolgeregler AD-SRI	40
Rauchschtmodul RSM	41
Montageplatte MP	42
Öffnungsbegrenzung ÖB	43

### OTS 73x-Serie – Sets für 1-flügelige Türen

Türschließersset mit Gleitschiene OTS 73x/OTS 73x BG	44 – 47
Türschließersset ohne Gleitschiene OTS 73x/OTS 73x BG	48 – 51
Gleitschienenset GS FE-OTS 73x	52 – 53
Feststellanlagenset GS FER-OTS 73x	54 – 55
Türschließersset OTS 73x FL/OTS 73x FL BG	56 – 63

### OTS 73x-Serie – Sets für 2-flügelige Türen

Gleitschienenset GS SRI-OTS 73x	64 – 67
Gleitschienenset GS FE-SRI-OTS 73x	68 – 71
Feststellanlagenset GS FER-SRI-OTS 73x	72 – 75
Türschließersset ohne Gleitschiene OTS 73x/OTS 73x BG	76 – 79

### OTS 73x-Serie – Zubehör

80 – 85

### OTS 73x-Serie – Einbausituationen

86 – 93

# Schnellfinder – 1-flügelige Türlösungen

Aufliegende Obentürschließer OTS 73x



Anwendung	Seiten
<b>Standard</b>	
Türschließerset OTS 73x/OTS 73x BG – mit Gleitschiene	44 – 47
Türschließerset OTS 73x/OTS 73x BG – ohne Gleitschiene	48 – 51
<b>mit elektromechanischer Feststellung</b>	
Gleitschienenset GS FE-OTS 73x	52 – 53
<b>Feststellanlage für Feuerschutzabschlüsse mit elektromechanischer Feststellung und Rauchschtmodul</b>	
Feststellanlagenet GS FER-OTS 73x	54 – 55
<b>Feststellanlagen für Feuerschutzabschlüsse mit Freilauffunktion</b>	
Türschließerset OTS 73x FL/OTS 73x FL BG	56 – 63



# Schnellfinder 2-flügelige Türlösungen

Aufliegende Obentürschließer OTS 73x



Anwendung	Seiten
<b>Standard mit Schließfolgeregler SRI</b>	
Gleitschienenset GS SRI-OTS 73x	64 – 67
<b>mit Schließfolgeregler und elektromechanischer Feststellung</b>	
Gleitschienenset GS FE-SRI-OTS 73x	68 – 71
<b>Feststellanlage für Feuerschutzabschlüsse mit Schließfolgeregler, elektromechanischer Feststellung und Rauchschaltmodul</b>	
Feststellanlagenset GS FER-SRI-OTS 73x	72 – 75

# OTS 73x-Serie als Baukastensystem

Kompaktes und elegantes Design



## Hoher Komfort trifft schlanke Linie: die OTS 73x-Serie

Das umfassende Produktprogramm der OTS 73x-Serie setzt gleichzeitig Maßstäbe für attraktives Design und hohen Begehkomfort: Denn mit ihren kompakteren Abmessungen und der eleganten Optik behält die OTS 73x-Serie doch die leichte und angenehme Bedienung der bewährten Gleitschienen-Türschließer bei.

Mit nur 63 Millimeter Höhe, 44 Millimeter Tiefe und 268 Millimeter Länge sind die Schließkörper der OTS 73x-Serie die derzeit kleinsten am Markt. Abmessungen, Bohrbilder und Optik sind bei allen Produkttypen einheitlich, sodass auch der gemeinsame Einsatz verschiedener Türschließer stets ein harmonisches Gesamtbild ergibt. Nur bei der Variante mit Freilauf weichen die Abmessungen geringfügig ab.

Auch die optisch ansprechende, geschlossene Oberfläche der OTS 73x-Serie lässt keine Wünsche offen. Dafür sorgen die elegante Gleitschienen-Abdeckung und die stabile Abdeckhaube, die statt eines Schiebers eingesetzt wird. Wir bieten diese Abdeckungen und den Gleitarm in verschiedenen Materialien und Oberflächen an. So können unsere Kunden die Elemente passend zur Tür und zur umgebenden Architektur auswählen.

Den letzten Schliff erhält das attraktive Design durch die verdeckte, nicht sichtbare Montageplatte.

Für höchste Ansprüche an Design und Funktionalität bietet die OTS 73x-Serie außerdem den verdeckt liegenden Türschließer VTS 735: unsichtbar im Türblatt montiert, bleiben Schließer und Gleitschiene bei geschlossener Tür verborgen.

Was die Türschließer sichtbar an Qualität versprechen, lösen sie mit cleverer Technik ein: integrierte Doppelherzkurventechnik und die optionale Freilauffunktion gewährleisten hohen Begehkomfort.

## Vorteile auf einen Blick

- Vergleichsweise kleinster Schließkörper am Markt – in elegantem, schlankem Design
- Stabile Abdeckhaube statt Schieber – in verschiedenen Materialien und Oberflächen erhältlich
- Verdeckte Montageplatte für eine hochwertige, geschlossene Optik
- Einheitliche Abmessungen über nahezu das gesamte Türschließerprogramm hinweg für eine harmonische Gesamtwirkung im Objekt
- Einheitliches Bohrbild für alle Türschließertypen



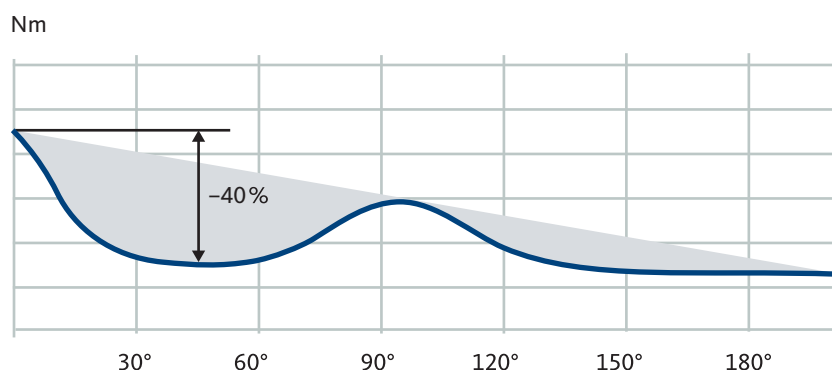
# OTS 73x-Serie als Baukastensystem

Zum Patent angemeldete Technik trifft einfache Regulierung



## Barrierefreier Komfort durch intelligenten Krafteinsatz

Die zum Patent angemeldete Doppelherzkurventechnik der OTS 73x-Serie ermöglicht ein extrem leichtes und komfortables Begehen der Tür. Dadurch erfüllt sie die Anforderungen der DIN SPEC 1104 (CEN/TR 15894), die eine Reduzierung der Öffnungskraft um 40 Prozent bei einem Öffnungswinkel von 2 Grad bis 60 Grad vorschreibt. Somit können auch Kinder sowie ältere und körperlich eingeschränkte Personen große Türen mühelos begehen.



Die stark abfallende Kraft bei einem Türöffnungswinkel von 2° bis 60° erleichtert das Öffnen

## Für kontrolliertes Öffnen und Schließen

Die Schließbewegung lässt sich bei allen Produktvarianten der OTS 73x-Serie individuell kontrollieren und regulieren. Dafür sorgen unter anderem die präzise Schließkraftanzeige und die komfortable Schließkrafteinstellung.

Mit den farblich klar differenzierten, robusten Regulierventilen aus Vollmetall lassen sich außerdem Schließgeschwindigkeit, Endgeschwindigkeit und Öffnungsdämpfung individuell an die Gebäudesituation und die Bedürfnisse der Nutzer anpassen.

### Vorteile auf einen Blick

- Zum Patent angemeldete Doppelherzkurventechnik für maximalen Komfort
- Präzise regulierbare Öffnungs- und Schließbewegung
- Farblich differenzierte Regulierventile verhindern Verwechslung bei der Einstellung



1 Schließkrafteinstellung

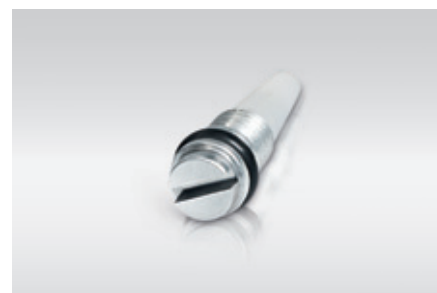
2 Schließkraftanzeige

Für komfortable Schließkrafteinstellung mit nur neun Umdrehungen vom minimalen bis zum maximalen Wert sowie die sichtbare Anzeige der eingestellten Schließkraft.



3 Doppelherzkurventechnik

Sorgt bei der Schließerwelle für optimale Funktion und damit für leichtgängiges Öffnen.



Regulierventile

- 4 Schließgeschwindigkeit
- 5 Endgeschwindigkeit
- 6 Öffnungsdämpfung
- 7 Schließverzögerung

Stufenlos einstellbar und farblich klar differenziert – für eine komfortable und verwechslungsfreie Einstellung.

# OTS 73x-Serie als Baukastensystem

## Das Baukastensystem im Überblick



### Für jede Anwendung die passende Lösung

Schule, Hotel oder Flughafen? Ein- oder zweiflügelige Tür? Einbau auf der Band- oder Bandgegenseite? Es gibt jede Menge Fragen bei der Wahl eines Türschließers. Die Lösungen von Gretsch-Unitas geben individuell passende Antworten darauf. Denn unsere Türschließer passen sich spezifischen Gebäudesituationen und Türvarianten an. Das innovative Baukastensystem der OTS 73x-Serie deckt sämtliche Anforderungen komplett ab und erleichtert damit die Planung und Montage aller Anwendungen.

Die Einsatzmöglichkeiten reichen dabei von der einfachen Türschließung über Brandschutz bis hin zur Barrierefreiheit. Zudem ermöglicht das Baukastensystem ein schnelles Nachrüsten und die leichte Funktionserweiterung bei Sonderlösungen.

Möglich macht das die OTS 73x-Serie mit Komponenten, die sich durchgängig für alle Anwendungen und Montagearten eignen: Gleitschiene und Gleitarm, die symmetrische Montageplatte und die Achsverlängerung sind bei allen Varianten identisch. Auch ohne demontiert zu werden, lassen sie sich flexibel um weitere Komponenten erweitern – zum Beispiel um eine mechanische oder elektromechanische Feststellung, Schließfolgeregler, Öffnungsbegrenzung oder Rauchschaltmodul.

#### Der Vorteil liegt auf der Hand:

Wir bieten unseren Kunden genau aufeinander abgestimmte Komponenten für alle Anforderungen. Sie benötigen daher weniger verschiedene Bauteile im Lager und weniger Montagezubehör – das sorgt für mehr Effizienz und Wirtschaftlichkeit.

### Vorteile auf einen Blick

- Eine Gleitschiene, ein Gleitarm und eine Achsverlängerung für alle Anwendungs- und Montagearten
- Einheitliche Montageplatte nach EN 1154 für alle Anwendungs- und Montagearten
- Einheitliches Montagebohrbild aller Varianten vermeidet eine Verwechslung
- Fixiernocken an der Montageplatte für sichere, schnelle Montage und stabile Befestigung
- Alle Feststellungsarten (mechanisch und elektromechanisch) sind überfahrbar

### Wählen Sie aus unserem Baukasten die für Sie passende Lösung

#### 1-flügelige Lösungen

Optional: ③ AD-GS

② GS

① OTS 73x ⑩ MP

Standard

Optional: ③ AD-GS

④ FM ② GS

① OTS 73x ⑩ MP

#### mit Feststellung, mechanisch

⑥ AD-GS-FE

⑤ FE ② GS

① OTS 73x ⑩ MP

#### mit Feststellung, elektromechanisch

⑥ AD-GS-FE

⑤ FE ② GS ⑨ RSM

① OTS 73x ⑩ MP

#### mit Feststellung, elektromechanisch und Rauchschaltmodul

#### 2-flügelige Lösungen mit Schließfolgeregler SRI

③ AD-GS ⑧ AD-SRI ③ AD-GS

② GS ⑦ SRI ② GS

① OTS 73x ⑩ MP ⑩ MP ① OTS 73x

Standard

③ AD-GS ⑧ AD-SRI ③ AD-GS

④ FM ② GS ⑦ SRI ② GS ④ FM

① OTS 73x ⑩ MP ⑩ MP ① OTS 73x

#### mit Feststellung, mechanisch

⑥ AD-GS-FE ⑧ AD-SRI ⑥ AD-GS-FE

⑤ FE ② GS ⑦ SRI ② GS ⑤ FE

① OTS 73x ⑩ MP ⑩ MP ① OTS 73x

#### mit Feststellung, elektromechanisch

⑥ AD-GS-FE ⑧ AD-SRI ⑨ RSM ⑥ AD-GS-FE

⑤ FE ② GS ⑦ SRI ② GS ⑤ FE

① OTS 73x ⑩ MP ⑩ MP ① OTS 73x

#### mit Feststellung, elektromechanisch und Rauchschaltmodul

## Eine Gleitschiene für alle Anwendungen



1-flügelig – OTS 73x



2-flügelig – OTS 73x SRI



Normalmontage Bandseite



Kopfmontage Bandseite

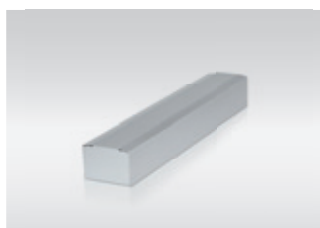


Normalmontage Bandgegenseite



Kopfmontage Bandgegenseite

## Der Baukasten



1 Türschließer OTS 73x/OTS 73x BG



1BS Schließerkörper OTS 73x

1BG Schließerkörper OTS 73x BG



2 Gleitschiene GS (mit Gleitarm)



3 Abdeckung Gleitschiene AD-GS

1A Abdeckhaube



4 Feststellung, mechanisch FM mit Öffnungsbegrenzung ÖB



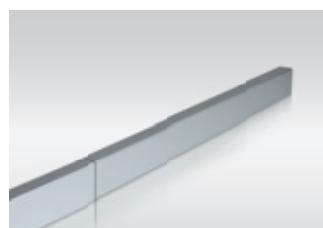
5 Feststellung, elektromechanisch FE



6 Abdeckung Feststellung, elektromechanisch AD-GS-FE



7 Schließfolgeregler SRI  
7BS SRI 7BG SRI-BG



8 Abdeckung Schließfolgeregler AD-SRI



9 Rauchschaltmodul RSM



10 Montageplatte MP



11 Öffnungsbegrenzung ÖB

BS = Bandseite/BG = Bandgegenseite

# Türschließer OTS 73x

1 1BS 1BG



1BS 1BG Schließkörper OTS 73x/OTS 73x BG

## Bestellinformationen

### Schließkörper OTS 73x – ohne Abdeckhaube – Bandseite

Bezeichnung	Bestellnummer	Baukastennummer
Schließkörper OTS 735	K-18343-00-0-1	1BS
Schließkörper OTS 736	K-18345-00-0-1	
Schließkörper OTS 736 SV <sup>[3]</sup>	K-18347-00-0-1	

### Schließkörper OTS 73x BG – ohne Abdeckhaube – Bandgegenseite

Bezeichnung	Bestellnummer	Baukastennummer
Schließkörper OTS 735 BG	K-18344-00-0-1	1BG
Schließkörper OTS 736 BG	K-18346-00-0-1	
Schließkörper OTS 736 BG SV <sup>[3]</sup>	K-18348-00-0-1	

## Produktmerkmale

- Geprüft und zertifiziert nach EN 1154
- Doppelherzkurventechnik ermöglicht ein extrem leichtes und komfortables Öffnen und Begehen der Tür
- Geeignet für barrierefreies Bauen nach DIN SPEC 1104 und DIN 18040
- Kleinste Abmessungen (L x H x T): 268 x 63 x 43 mm für alle Varianten

## Einstellfunktionen

- Schließgeschwindigkeit
- Endgeschwindigkeit
- Öffnungsdämpfung <sup>[2]</sup>
- Schließverzögerung (Typ SV) <sup>[3]</sup>
- Schließkraftgrößen/Varianten
  - OTS 735/OTS 735 BG: EN 2-5 <sup>[1]</sup>
  - OTS 736/OTS 736 BG: EN 3-6 <sup>[1]</sup>
  - OTS 736 SV/OTS 736 BG SV: EN 3-6 <sup>[1][3]</sup>
- Mit Schließkraftanzeige
- Einfache und sichere Schließkraft-einstellung, mit nur wenigen Um-drehungen an der Einstellschraube (max. 9 Umdrehungen EN min. bis EN max.)
- Farblich differenzierte Regulierventile verhindern Verwechslung bei der Einstellung
- Thermomatik-Ventile für gleichmäßige Schließfunktion bei Temperaturschwankungen
- Sicherheitsventile im Schließer für einen erhöhten Schutz bei Überlastung

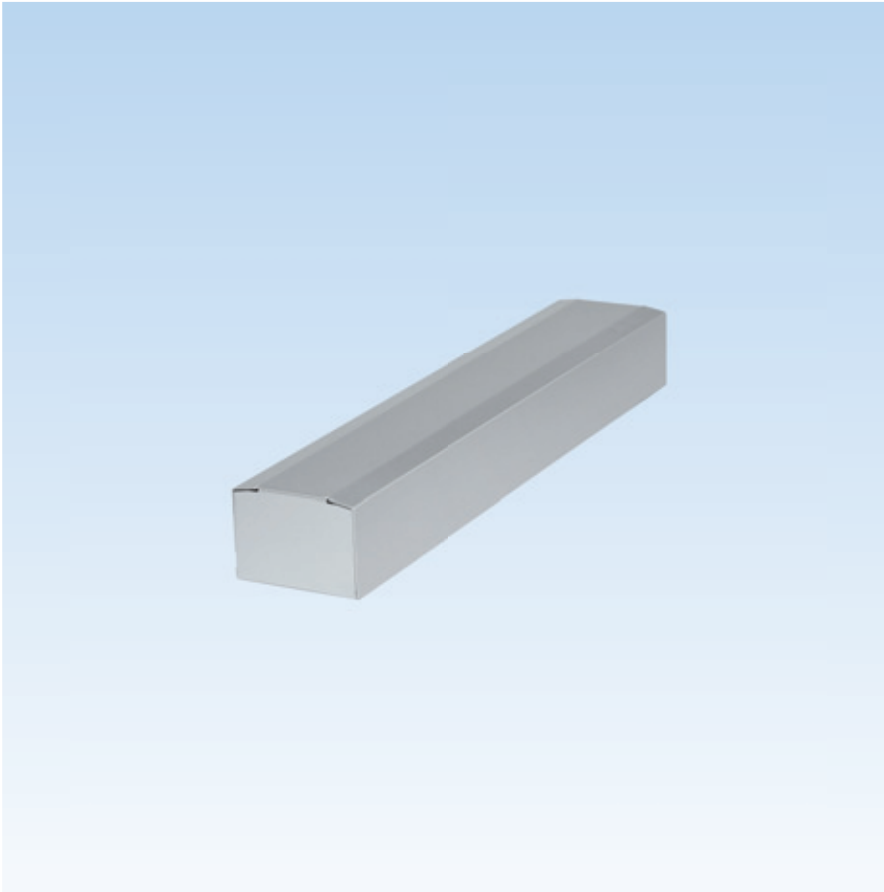
### Klassifizierungsschlüssel nach EN 1154

OTS 735/OTS 735 BG	4	8	$\frac{2}{5}$	1	1	4
OTS 736/OTS 736 BG	4	8	$\frac{3}{6}$	1	1	4
OTS 736 SV/OTS 736 BG SV	4	8	$\frac{3}{6}$	0	1	4



[1] Auslieferungszustand Größe 4.  
 [2] Bei Kopfmontage Bandgegenseite nicht wirksam.  
 [3] Für Feuer- und Rauchschutztüren nicht zulässig.





## Produktmerkmale

- Einsetzbar für die Schließkörper OTS 73x/OTS 73x BG
- Formschön in elegantem GU-Design
- In allen Werkstoffen und Farben erhältlich, auch in Edelstahl
- Diebstahlsicher durch integrierte Haubensicherung

1A Abdeckhaube AD-OTS 73x

## Bestellinformationen

Abdeckhaube AD-OTS 73x			
Bezeichnung	Oberfläche	Bestellnummer	Baukastenummer
Abdeckhaube AD-OTS 73x	silber	K-18338-00-0-1	1A
	schwarz	K-18338-00-0-6	
	weiß (RAL 9016)	K-18338-00-0-7	
	Edelstahl	K-18338-00-0-8	
	Sonderfarbe	K-18338-00-0-9	

# Gleitschiene GS

2



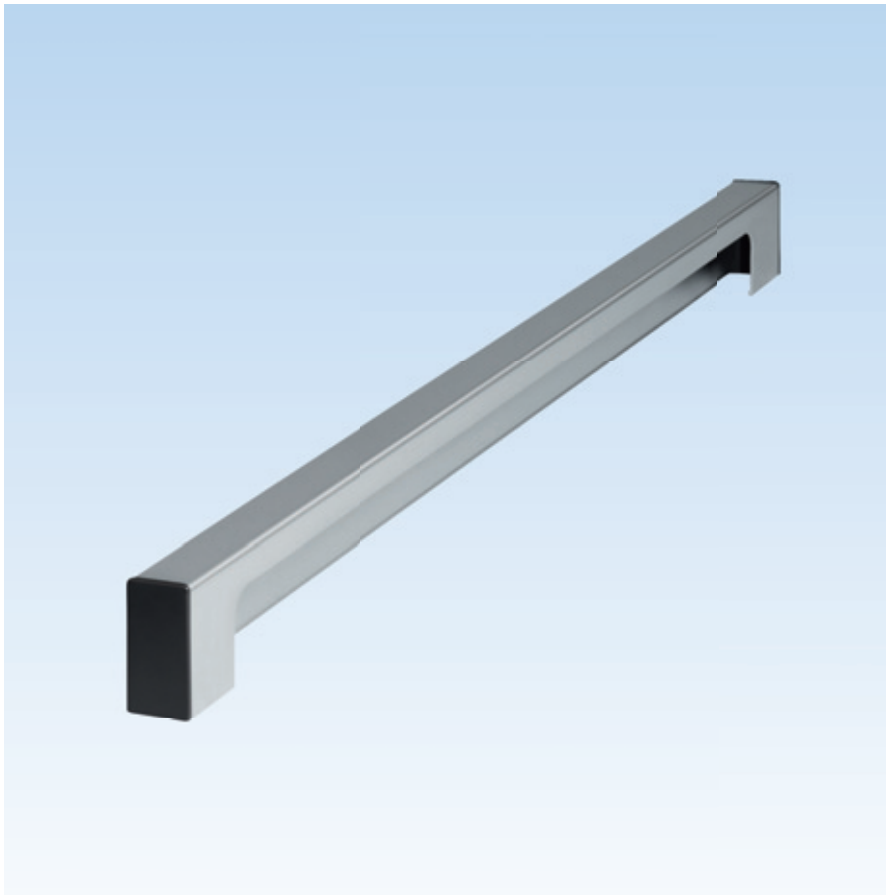
### Produktmerkmale

- Eine Gleitschiene, ein Gleitarm und eine Achsverlängerung für alle Anwendungs- und Montagearten:
  - Band- und Bandgegenseite
  - Normal- und Kopfmontage
- DIN links und DIN rechts einsetzbar
- Gleitschienen-Bauhöhe:
  - 22 mm Standard (ohne Abdeckung)
  - 25 mm (mit optionaler Abdeckung)
- Sehr einfache Montage, da anschlagunempfindlich
- Einfach, schnell und flexibel erweiterbar um weitere Komponenten wie z.B.:
  - Feststellung, mechanisch FM
  - Feststellung, elektromechanisch FE
  - Öffnungsbegrenzung ÖB

2 Gleitschiene GS

### Bestellinformationen

Gleitschiene GS			
Bezeichnung	Oberfläche	Bestellnummer	Baukastennummer
Gleitschiene GS (inkl. Gleitarm und Achsoberteil)	silber	K-18351-00-0-1	2
	schwarz	K-18351-00-0-6	
	weiß (RAL 9016)	K-18351-00-0-7	
	edelstahlfarbig	K-18351-00-0-8P	
	Sonderfarbe	K-18351-00-0-9	



## Produktmerkmale

- Einsetzbar für Gleitschiene GS
- Optionale Abdeckung für höchste Ansprüche an Optik und Design
- In allen Farben erhältlich, auch in Edelstahl
- DIN links und DIN rechts einsetzbar
- Einfache, schnelle Montage und Nachrüstung, ohne Zusatzbohrungen
- Bauhöhe: 25 mm

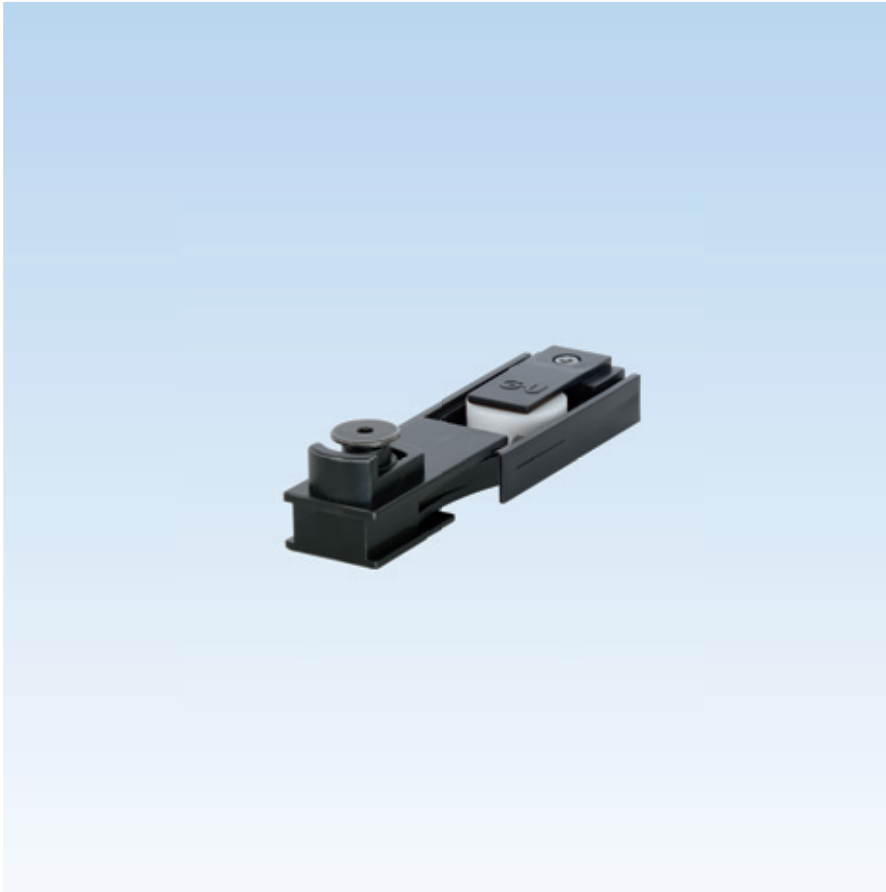
3 Abdeckung Gleitschiene AD-GS

## Bestellinformationen

Abdeckung Gleitschiene AD-GS			
Bezeichnung	Oberfläche	Bestellnummer	Baukastenummer
Abdeckung Gleitschiene AD-GS	silber	K-18364-00-0-1	3
	schwarz	K-18364-00-0-6	
	weiß (RAL 9016)	K-18364-00-0-7	
	Edelstahl	K-18364-00-0-8	
	Sonderfarbe	K-18364-00-0-9	

# Feststellung, mechanisch FM

4



## Produktmerkmale

- Vorrichtung, die es ermöglicht, eine Tür in einem gewählten Winkel zeitweise offen zu halten, bis sie manuell geschlossen wird
- Einfache und schnelle Montage, integriert in die Gleitschiene
- Nachrüstbar
- Mit integrierter Öffnungsbegrenzung
- Bei Herausnahme der integrierten Öffnungsbegrenzung ist die Feststellung überfahrbar
- Stufenlos einstellbar von 80° – 140°
- Einstellbare Ausrastkraft in 3 Stufen

4 Feststellung, mechanisch FM mit Öffnungsbegrenzung ÖB

## Bestellinformationen

Feststellung, mechanisch FM		
Bezeichnung	Bestellnummer	Baukastennummer
Feststellung, mechanisch FM	K-18369-00-0-6	4



## Produktmerkmale

- Vorrichtung, die es ermöglicht, eine Tür in einem gewählten Winkel offen zu halten, bis sie elektrisch geschlossen wird
- Feststellung jederzeit auch manuell auslösbar
- Geprüft und zertifiziert nach EN 1155
- Geprüft und zugelassen durch das DIBt
- Einfache und schnelle Montage, seitlich an der Gleitschiene, ohne Zusatzbohrung
- Nachrüstbar, ohne Zusatzbohrung
- Stufenlos einstellbarer Feststellwinkel von 85° – 140°
- Zwei unterschiedliche, voreinstellbare Feststellbereiche gleichzeitig möglich
  - 1. Feststellbereich: 80° – 110°
  - 2. Feststellbereich: 110° – 140°
- Voll überfahrbar, bei Bedarf kann die Tür also bis zum maximalen Türöffnungswinkel von 180° geöffnet werden
- Technische Daten
  - Betriebsspannung: 24 V DC
  - Leistungsaufnahme: 1,9 W
  - Einschaltdauer: 100 %

5 Feststellung, elektromechanisch FE

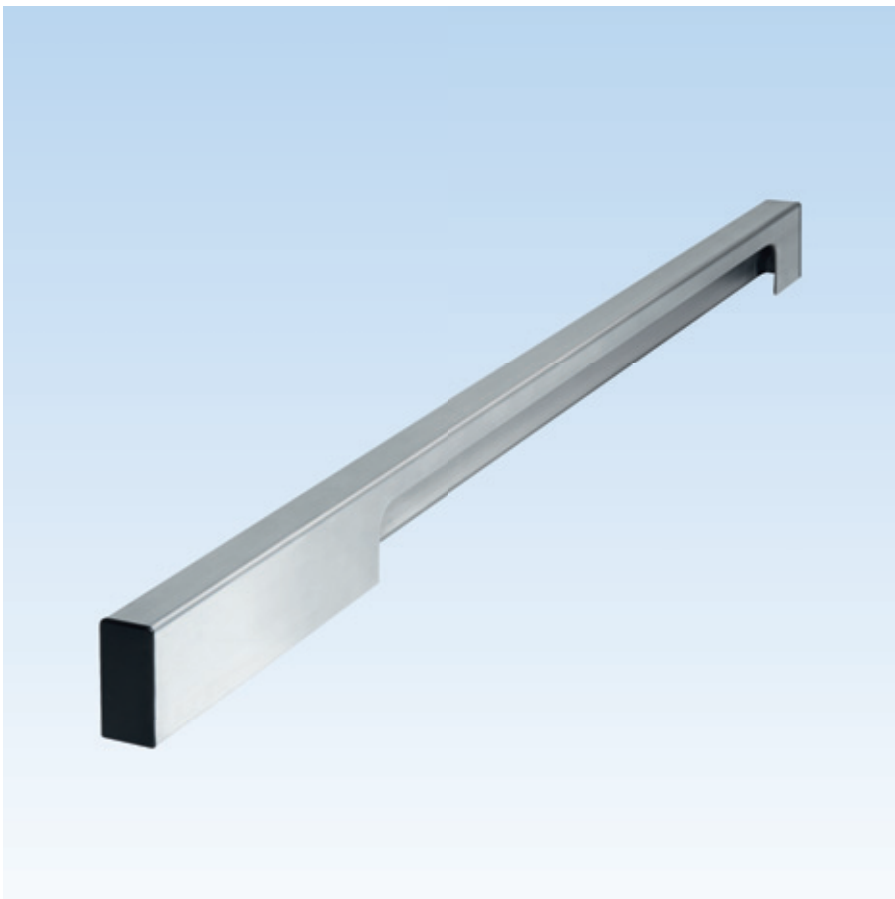
## Bestellinformationen

Feststellung, elektromechanisch FE		
Bezeichnung	Bestellnummer	Baukastenummer
Feststellung, elektromechanisch FE	K-18368-00-0-6	5



# Abdeckung Feststellung, elektromechanisch AD-GS-FE

6



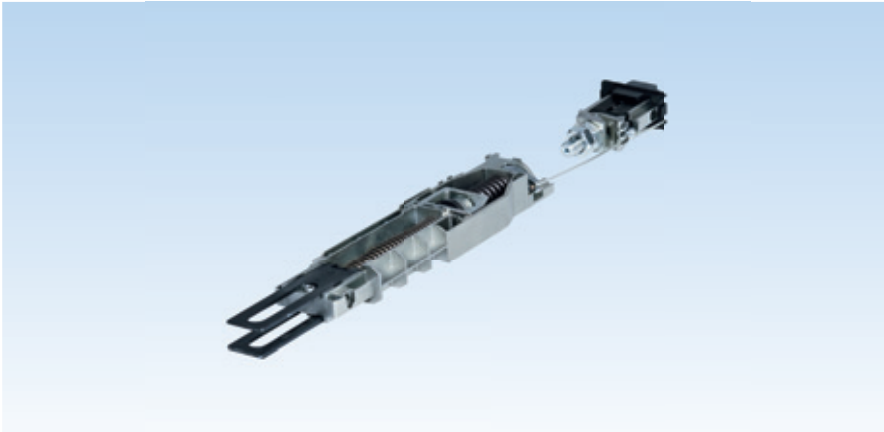
### Produktmerkmale

- Abdeckung für die Feststellung, elektromechanisch FE
- Für höchste Ansprüche an Optik und Design
- In allen Farben erhältlich, auch in Edelstahl
- Einfache und schnelle Montage
- Einsetzbar an ein- und zweiflügeligen Türen, sowie DIN links und DIN rechts
- Bauhöhe: 25 mm

6 Abdeckung Feststellung, elektromechanisch AD-GS-FE

### Bestellinformationen

Abdeckung Feststellung, elektromechanisch AD-GS-FE			
Bezeichnung	Oberfläche	Bestellnummer	Baukastennummer
Abdeckung Feststellung, elektromechanisch AD-GS-FE	silber	K-18365-00-0-1	6
	schwarz	K-18365-00-0-6	
	weiß (RAL 9016)	K-18365-00-0-7	
	Edelstahl	K-18365-00-0-8	
	Sonderfarbe	K-18365-00-0-9	



**7BS** Schließfolgeregler SRI



**7BG** Schließfolgeregler SRI-BG

## Produktmerkmale

- Einsatz bei zweiflügeligen Türen für ein stets sicheres Schließen der Türen in der richtigen Reihenfolge
- Geprüft und zertifiziert nach EN 1158
- Einfache und schnelle Montage, seitlich an der Gleitschiene
  - ohne Zusatzbohrungen
  - keine Nachjustierung erforderlich
- Nachrüstbar
- Ausführung für Band- und Bandgegenseite
- SRI-Warteposition mit Überlastsicherung; beugt Beschädigungen bei Fehlbedienung vor
- Mit festem, stabilem Drahtseilzug
- Optional mit integriertem Mikroschalter, insbesondere bei Verwendung der Feststellung, elektromechanisch. Dieser ermöglicht bei einer manuellen Auslösung des Gangflügels auch ein automatisches Auslösen der Feststellung im Standflügel

## Bestellinformationen

### Schließfolgeregler SRI – Bandseite

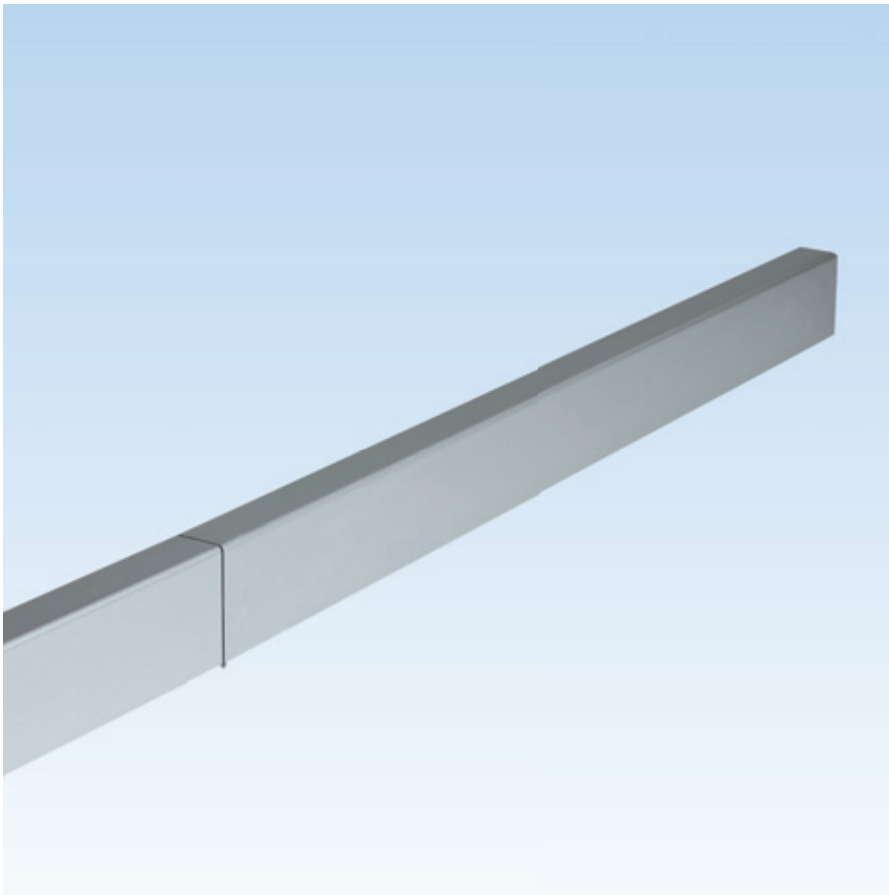
Bezeichnung	Beschreibung	Bestellnummer	Baukastenummer
Schließfolgeregler SRI	ohne Mikroschalter	K-18370-00-0-1	
	mit Mikroschalter	K-18834-00-0-1	

### Schließfolgeregler SRI-BG – Bandgegenseite

Bezeichnung	Beschreibung	Bestellnummer	Baukastenummer
Schließfolgeregler SRI-BG	ohne Mikroschalter	K-18371-00-0-1	
	mit Mikroschalter	K-18835-00-0-1	

# Abdeckung Schließfolgeregler AD-SRI

8



## Produktmerkmale

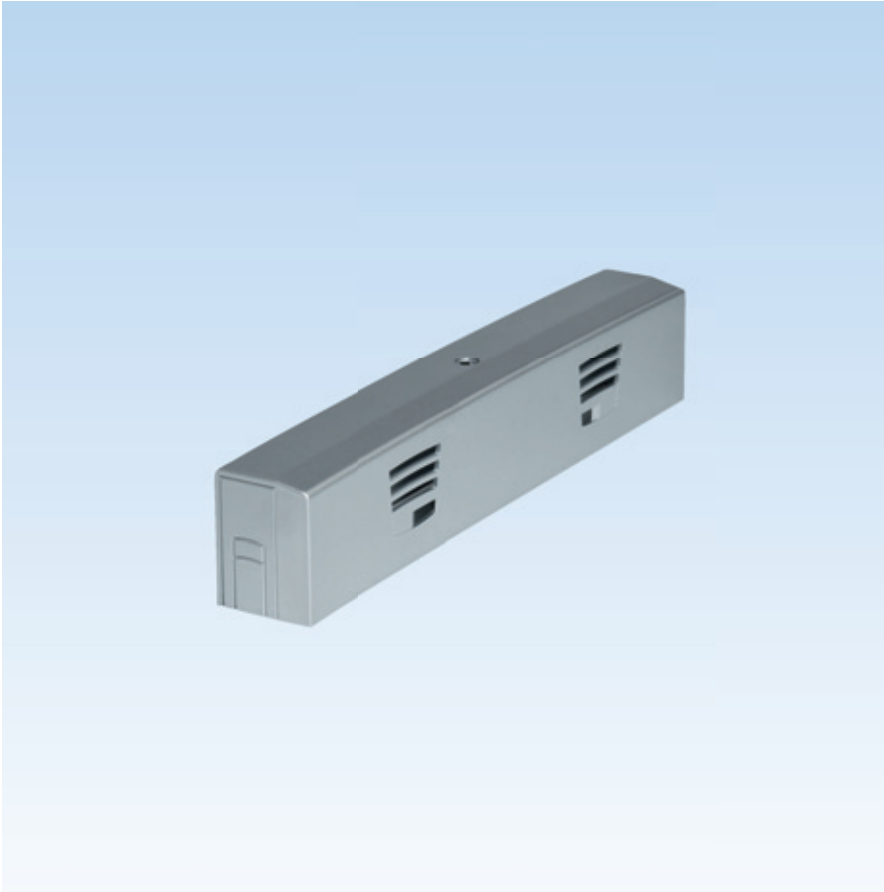
- Zur Abdeckung des Schließfolgereglers SRI/SRI-BG
- Für höchste Ansprüche an Optik und Design
- Einfache und schnelle Montage
- In allen Farben erhältlich, auch in Edelstahl
- Länge: 1700 mm
- Bauhöhe: 25 mm

8 Abdeckung Schließfolgeregler AD-SRI

## Bestellinformationen

Abdeckung Schließfolgeregler AD-SRI			
Bezeichnung	Oberfläche	Bestellnummer	Baukastennummer
Abdeckung Schließfolgeregler AD-SRI	silber	K-18367-00-0-1	8
	schwarz	K-18367-00-0-6	
	weiß (RAL 9016)	K-18367-00-0-7	
	Edelstahl	K-18367-00-0-8	
	Sonderfarbe	K-18367-00-0-9	





## Produktmerkmale

- Geprüft und zugelassen durch das DIBt
- Zur elektrischen Versorgung aller Komponenten einer Feststellanlage (beispielsweise Feststellvorrichtung, elektromechanischer Türhaftmagnet, Brandmelder, Rauchauslösetaster und andere Elemente)
- Mit integrierter Energieversorgung und Auslösevorrichtung
- Mit integriertem Rauchschalter
- Mit LED-Zustandsanzeige
  - Betrieb/Alarm
  - Störung
  - Verschmutzung
- Abdeckung im GU-Design, passend zur Abdeckhaube AD-OTS 73x
- Montage auf dem Rahmen/Sturz
- Bauhöhe: 36 mm
- Technische Daten siehe Seite 184

9 Rauchschaltmodul RSM

## Bestellinformationen

Rauchschaltmodul RSM			
Bezeichnung	Oberfläche	Bestellnummer	Baukastennummer
Rauchschaltmodul RSM (inkl. Netzgerät, Auslöse- einheit und Sturzmelder)	silber	K-19058-00-0-1	9
	schwarz	K-19058-00-0-6	
	weiß (RAL 9016)	K-19058-00-0-7	
	edelstahlfarbig	K-19058-00-0-8P	
	Sonderfarbe	K-19058-00-0-9	



# Montageplatte MP

10



## Produktmerkmale

- Zur Befestigung der Schließerkörper OTS 73x nach DIN-Bohrbild (EN 1154) an Feuer- und Rauchschutztüren
- Ermöglicht eine universelle und stabilere Befestigung der Schließerkörper an die Tür
- Symmetrisch aufgebaute Montageplatte für alle Türschließervarianten der OTS 73x-Serie (auch FL)
- Einsetzbar für alle Anwendungs- und Montagearten
- Mit Fixiernocken für sichere, schnelle Montage und stabile Befestigung, sowie Vermeidung von Falschmontagen
- Unsichtbar unter der Abdeckhaube

10 Montageplatte MP

## Bestellinformationen

Montageplatte MP		
Bezeichnung	Bestellnummer	Baukastennummer
Montageplatte MP	K-18280-00-0-1	10



## Produktmerkmale

- Vorrichtung, welche den Öffnungswinkel der Tür bei einer festgelegten Position begrenzt. Dadurch soll ein unkontrolliertes Aufschlagen von Drehtüren und somit Beschädigungen an Gleitschiene, Tür, Zarge, Band, Wand usw. verhindert werden
- Integrierbar in die Gleitschiene
- Nachrüstbar
- Stufenlos einstellbarer Begrenzungswinkel bis 120°
- **Achtung:** Diese Öffnungsbegrenzung ersetzt in vielen Anwendungsfällen nicht den Türstopper!

11 Öffnungsbegrenzung ÖB

## Bestellinformationen

Öffnungsbegrenzung ÖB		
Bezeichnung	Bestellnummer	Baukastennummer
Öffnungsbegrenzung ÖB	K-18916-00-0-6	11

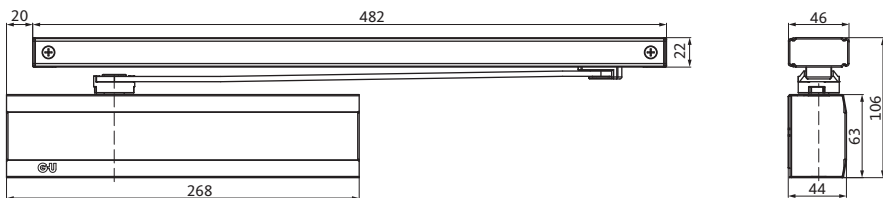
# Türschließer OTS 73x/OTS 73x BG

mit Gleitschiene GS



## Produktmerkmale

- Lösung für einflügelige Türen mit Flügelbreiten bis 1400 mm
- Geprüft und zertifiziert nach EN 1154



## Set bestehend aus:

Baukastensystem		Seite
Details zu den einzelnen Baukastenkomponenten finden Sie auf		
1BS 1BG	Schließerkörper OTS 73x/OTS 73x BG	32
1A	Abdeckhaube AD-OTS 73x	33
2	Gleitschiene GS	34

## Variantenübersicht

Typbezeichnung	OTS 735	OTS 735 BG	OTS 736	OTS 736 BG
Montage	Bandseite	Bandgegenseite	Bandseite	Bandgegenseite
Schließkraftgröße nach EN 1154	2 – 5	2 – 5	3 – 6	3 – 6

## Anwendungsbereiche

- 1-flügelige Feuer- und Rauchschutztüren
- 1-flügelige Anschlagtüren
- Türflügelbreite min. 600 mm
- Türflügelbreiten max.
  - 1250 mm (OTS 735/OTS 735 BG)
  - 1400 mm (OTS 736/OTS 736 BG)
- DIN links und DIN rechts einsetzbar
- Variante BS:
  - Normalmontage Bandseite (BS)
  - Kopfmontage Bandgegenseite (BG)
- Variante BG:
  - Normalmontage Bandgegenseite (BG)
  - Kopfmontage Bandseite (BS)
- Max. Türöffnungs- und Schließwinkel
  - Normalmontage BS: 180°
  - Normalmontage BG: 120° <sup>[1]</sup>
- Erhöhter Anwendungsbereich bei Bandgegenseite (BG), aufgrund eigener Variante BG
  - z. B. Öffnungswinkel von ca. 113° bei einem X-Maß von 100 <sup>[1]</sup> (siehe Seite 21)

[1] Abhängig von der Einbausituation.  
Türstopper für max. Türöffnungswinkel setzen.

# Türschließersets OTS 73x – mit Gleitschiene

Bandseite



3 AD-GS\*

11 ÖB\* 4 FM\* 2 GS

1 OTS 73x

10 MP\*

\*Optionales Zubehör

## Türschließerset OTS 735 – EN 2–5 (= Türflügelbreiten bis 1250 mm)

Türschließer OTS 735 mit Abdeckhaube und Gleitschiene

Set bestehend aus	Oberfläche	Bestellnummer	bestehend aus den Baukastennummern
Türschließer OTS 735 Abdeckhaube AD-OTS 73x Gleitschiene GS	silber	K-18360-00-0-1	1Bs 1A 2
	schwarz	K-18360-00-0-6	
	weiß (RAL 9016)	K-18360-00-0-7	
	Sonderfarbe	K-18360-00-0-9	

## Türschließerset OTS 736 – EN 3–6 (= Türflügelbreiten bis 1400 mm)

Türschließer OTS 736 mit Abdeckhaube und Gleitschiene

Set bestehend aus	Oberfläche	Bestellnummer	bestehend aus den Baukastennummern
Türschließer OTS 736 Abdeckhaube AD-OTS 73x Gleitschiene GS	silber	K-18362-00-0-1	1Bs 1A 2
	schwarz	K-18362-00-0-6	
	weiß (RAL 9016)	K-18362-00-0-7	
	Sonderfarbe	K-18362-00-0-9	

## Zubehör (optional)

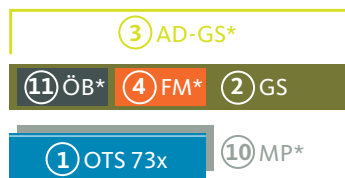
Bezeichnung	Oberfläche	Bestellnummer	Baukastenummer
Abdeckung Gleitschiene AD-GS	silber	K-18364-00-0-1	3
	schwarz	K-18364-00-0-6	
	weiß (RAL 9016)	K-18364-00-0-7	
	Edelstahl	K-18364-00-0-8	
	Sonderfarbe	K-18364-00-0-9	
Feststellung, mechanisch FM mit Öffnungsbegrenzung ÖB	–	K-18369-00-0-6	4
Montageplatte MP	–	K-18280-00-0-1	10
Öffnungsbegrenzung ÖB <sup>[1]</sup>	–	K-18916-00-0-6	11

[1] Nicht erforderlich, wenn bereits eine mechanische Feststellung (FM) vorhanden ist.

# Türschließersets OTS 73x BG – mit Gleitschiene



Bandgegenseite



\*Optionales Zubehör

## Türschließerset OTS 735 BG – EN 2–5 (= Türflügelbreiten bis 1250 mm)

Türschließer OTS 735 BG mit Abdeckhaube und Gleitschiene

Set bestehend aus	Oberfläche	Bestellnummer	bestehend aus den Baukastennummern
Türschließer OTS 735 BG Abdeckhaube AD-OTS 73x Gleitschiene GS	silber	K-18361-00-0-1	1BG 1A 2
	schwarz	K-18361-00-0-6	
	weiß (RAL 9016)	K-18361-00-0-7	
	Sonderfarbe	K-18361-00-0-9	

## Türschließerset OTS 736 BG – EN 3–6 (= Türflügelbreiten bis 1400 mm)

Türschließer OTS 736 BG mit Abdeckhaube und Gleitschiene

Set bestehend aus	Oberfläche	Bestellnummer	bestehend aus den Baukastennummern
Türschließer OTS 736 BG Abdeckhaube AD-OTS 73x Gleitschiene GS	silber	K-18363-00-0-1	1BG 1A 2
	schwarz	K-18363-00-0-6	
	weiß (RAL 9016)	K-18363-00-0-7	
	Sonderfarbe	K-18363-00-0-9	

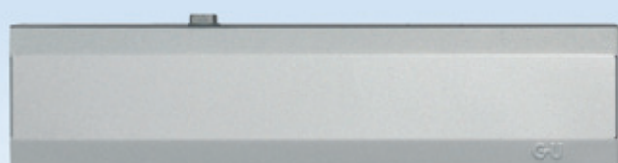
## Zubehör (optional)

Bezeichnung	Oberfläche	Bestellnummer	Baukastenummer
Abdeckung Gleitschiene AD-GS	silber	K-18364-00-0-1	3
	schwarz	K-18364-00-0-6	
	weiß (RAL 9016)	K-18364-00-0-7	
	Edelstahl	K-18364-00-0-8	
	Sonderfarbe	K-18364-00-0-9	
Feststellung, mechanisch FM mit Öffnungsbegrenzung ÖB	–	K-18369-00-0-6	4
Montageplatte MP	–	K-18280-00-0-1	10
Öffnungsbegrenzung ÖB <sup>[1]</sup>	–	K-18916-00-0-6	11

[1] Nicht erforderlich, wenn bereits eine mechanische Feststellung (FM) vorhanden ist.

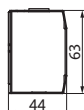
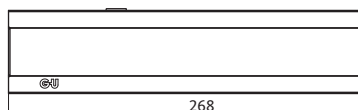
# Türschließer OTS 73x/OTS 73x BG

ohne Gleitschiene GS



## Produktmerkmale

- Lösung für einflügelige Türen mit Flügelbreiten bis 1400 mm
- Geprüft und zertifiziert nach EN 1154
- Zur Kombination mit den Gleitschiene- und Feststellanlagen



## Set bestehend aus:

Baukastensystem Details zu den einzelnen Baukastenkomponenten finden Sie auf		Seite
1BS 1BG	Schließerkörper OTS 73x/OTS 73x BG	32
1A	Abdeckhaube AD-OTS 73x	33

## Gleitschiene- und Feststellanlagen

- Die Türschließer der Serie OTS 73x können mit folgenden Sets kombiniert werden
  - GS FE-OTS 73x
  - GS FER-OTS 73x
- Entsprechende Bestellinformationen finden Sie auf den Seiten
  - 52–53 (GS FE-OTS 73x)
  - 54–55 (GS FER-OTS 73x)



## Variantenübersicht

Typbezeichnung	OTS 735	OTS 735 BG	OTS 736	OTS 736 BG	OTS 736 SV <sup>[2]</sup>	OTS 736 BG SV <sup>[2]</sup>
Montage	Bandseite	Bandgegenseite	Bandseite	Bandgegenseite	Bandseite	Bandgegenseite
Schließkraftgröße nach EN 1154	2 – 5	2 – 5	3 – 6	3 – 6	3 – 6	3 – 6

## Anwendungsbereiche

- 1-flügelige Feuer- und Rauchschutztüren
  - 1-flügelige Anschlagtüren
  - Türflügelbreite min. 600 mm
  - Türflügelbreiten max.
    - 1250 mm (OTS 735/OTS 735 BG)
    - 1400 mm (OTS 736/OTS 736 BG)
  - DIN links und DIN rechts einsetzbar
- **Variante BS:**
    - Normalmontage Bandseite (BS)
    - Kopfmontage Bandgegenseite (BG)
  - **Variante BG:**
    - Normalmontage Bandgegenseite (BG)
    - Kopfmontage Bandseite (BS)
- Max. Türöffnungs- und Schließwinkel
    - Normalmontage BS: 180°
    - Normalmontage BG: 120° <sup>[1]</sup>
  - Erhöhter Anwendungsbereich bei Bandgegenseite (BG), aufgrund eigener Variante BG
    - z. B. Öffnungswinkel von ca. 113° bei einem X-Maß von 100 <sup>[1]</sup> (siehe Seite 21)

[1] Abhängig von der Einbausituation.  
Türstopper für max. Türöffnungswinkel setzen.  
[2] Für Feuer- und Rauchschutztüren nicht zulässig.

# Türschliebersets OTS 73x – ohne Gleitschiene

Bandseite



① OTS 73x

⑩ MP\*

\*Optionales Zubehör

## Türschlieberset OTS 735 – EN 2–5 (= Türflügelbreiten bis 1250 mm)

Türschließer OTS 735 mit Abdeckhaube

Set bestehend aus	Oberfläche	Bestellnummer	bestehend aus den Baukastennummern
Türschließer OTS 735 Abdeckhaube AD-OTS 73x	silber	K-18498-00-0-1	1BS 1A
	schwarz	K-18498-00-0-6	
	weiß (RAL 9016)	K-18498-00-0-7	
	Edelstahl	K-18498-00-0-8	
	Sonderfarbe	K-18498-00-0-9	

## Türschlieberset OTS 736 – EN 3–6 (= Türflügelbreiten bis 1400 mm)

Türschließer OTS 736 mit Abdeckhaube

Set bestehend aus	Oberfläche	Bestellnummer	bestehend aus den Baukastennummern
Türschließer OTS 736 Abdeckhaube AD-OTS 73x	silber	K-18500-00-0-1	1BS 1A
	schwarz	K-18500-00-0-6	
	weiß (RAL 9016)	K-18500-00-0-7	
	Edelstahl	K-18500-00-0-8	
	Sonderfarbe	K-18500-00-0-9	

## Türschlieberset OTS 736 SV<sup>[1]</sup> – EN 3–6 (= Türflügelbreiten bis 1400 mm)

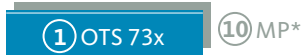
Türschließer OTS 736 SV mit Abdeckhaube

Set bestehend aus	Oberfläche	Bestellnummer	bestehend aus den Baukastennummern
Türschließer OTS 736 SV Abdeckhaube AD-OTS 73x	silber	K-18502-00-0-1	1BS 1A
	schwarz	K-18502-00-0-6	
	weiß (RAL 9016)	K-18502-00-0-7	
	Edelstahl	K-18502-00-0-8	
	Sonderfarbe	K-18502-00-0-9	

## Zubehör (optional)

Bezeichnung	Oberfläche	Bestellnummer	Baukastennummer
Montageplatte MP	–	K-18280-00-0-1	10

[1] Für Feuer- und Rauchschutztüren nicht zulässig.



\*Optionales Zubehör

### Türschlieberset OTS 735 BG – EN 2–5 (= Türflügelbreiten bis 1250 mm)

Türschließer OTS 735 BG mit Abdeckhaube

Set bestehend aus	Oberfläche	Bestellnummer	bestehend aus den Baukastennummern
Türschließer OTS 735 BG Abdeckhaube AD-OTS 73x	silber	K-18499-00-0-1	1BG 1A
	schwarz	K-18499-00-0-6	
	weiß (RAL 9016)	K-18499-00-0-7	
	Edelstahl	K-18499-00-0-8	
	Sonderfarbe	K-18499-00-0-9	

### Türschlieberset OTS 736 BG – EN 3–6 (= Türflügelbreiten bis 1400 mm)

Türschließer OTS 736 BG mit Abdeckhaube

Set bestehend aus	Oberfläche	Bestellnummer	bestehend aus den Baukastennummern
Türschließer OTS 736 BG Abdeckhaube AD-OTS 73x	silber	K-18501-00-0-1	1BG 1A
	schwarz	K-18501-00-0-6	
	weiß (RAL 9016)	K-18501-00-0-7	
	Edelstahl	K-18501-00-0-8	
	Sonderfarbe	K-18501-00-0-9	

### Türschlieberset OTS 736 BG SV<sup>[1]</sup> – EN 3–6 (= Türflügelbreiten bis 1400 mm)

Türschließer OTS 736 BG SV mit Abdeckhaube

Set bestehend aus	Oberfläche	Bestellnummer	bestehend aus den Baukastennummern
Türschließer OTS 736 BG SV Abdeckhaube AD-OTS 73x	silber	K-18503-00-0-1	1BG 1A
	schwarz	K-18503-00-0-6	
	weiß (RAL 9016)	K-18503-00-0-7	
	Edelstahl	K-18503-00-0-8	
	Sonderfarbe	K-18503-00-0-9	

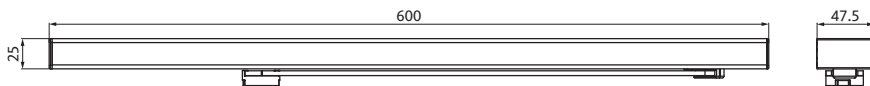
### Zubehör (optional)

Bezeichnung	Oberfläche	Bestellnummer	Baukastennummer
Montageplatte MP	–	K-18280-00-0-1	10

[1] Für Feuer- und Rauchschutztüren nicht zulässig.

# Gleitschienenset GS FE-OTS 73x

mit Feststellung, elektromechanisch FE



## Produktmerkmale

- Lösung für einflügelige Türen mit Flügelbreiten bis 1400 mm
- Geprüft und zertifiziert nach EN 1155
- Geprüft und zugelassen durch das DIBt

## Feststellung, elektromechanisch FE

Vorrichtung, die es ermöglicht, eine Tür in einem gewählten Winkel offen zu halten, bis sie elektrisch geschlossen wird

- Seitlich an der Gleitschiene vormontiert
- Mit durchgehender Gleitschiene-Abdeckung
- Technische Daten
  - Betriebsspannung: 24 V DC
  - Leistungsaufnahme: 1,9 W
  - Einschaltdauer: 100 %

## Set bestehend aus:

Baukastensystem Details zu den einzelnen Baukastenkomponenten finden Sie auf		Seite
2	Gleitschiene GS	34
5	Feststellung, elektromechanisch FE	37
6	Abdeckung Feststellung, elektromechanisch AD-GS-FE	38

## Türschließer der Serie OTS 73x

- Die Türschließer der Serie OTS 73x sind im Lieferumfang des Gleitschienensets **nicht enthalten und separat zu bestellen**
- Entsprechende Bestellinformationen finden Sie auf den Seiten 48–51



Türschließer OTS 73x bitte separat bestellen

### Gleitschienenset GS FE-OTS 73x<sup>[1]</sup>

Gleitschiene und Feststellung, elektromechanisch mit Abdeckung

Set bestehend aus	Oberfläche	Bestellnummer	Baukastennummer
Gleitschiene GS Feststellung, elektromechanisch FE Abdeckung Feststellung, elektromechanisch AD-GS-FE	silber	K-18352-00-0-1	
	schwarz	K-18352-00-0-6	
	weiß (RAL 9016)	K-18352-00-0-7	
	Edelstahl	K-18352-00-0-8	
	Sonderfarbe	K-18352-00-0-9	

### Zubehör (optional)

Bezeichnung	Oberfläche	Bestellnummer	Baukastennummer
Prüfbuch für Feststellanlagen	-	K-18097-00-0-0	-
Prüfgas für Rauchschalter zur Funktionsprüfung	-	K-17497-00-0-0	-

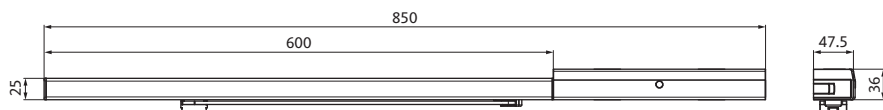
## Anwendungsbereiche

- 1-flügelige Feuer- und Rauchschutztüren
- 1-flügelige Anschlagtüren
- Feststellwinkel 85° – 140°  
stufenlos einstellbar
- Türflügelbreite min. 600 mm
- Türflügelbreiten max.  
– 1250 mm (OTS 735/OTS 735 BG)  
– 1400 mm (OTS 736/OTS 736 BG)
- DIN links und DIN rechts einsetzbar
- Zur Verwendung an Bandseite und  
Bandgegenseite

[1] Türschließer sind separat zu bestellen – Bestellinformationen siehe Seite 48 – 51.

# Feststellanlagenset GS FER-OTS 73x

Feststellanlagen für einflügelige Feuerschutzabschlüsse, mit elektromechanischer Feststellung und Rauchschaltmodul



## Set bestehend aus:

Baukastensystem Details zu den einzelnen Baukastenkomponenten finden Sie auf		Seite
2	Gleitschiene GS	34
5	Feststellung, elektromechanisch FE	37
6	Abdeckung Feststellung, elektromechanisch AD-GS-FE	38
9	Rauchschaltmodul RSM	41

## Türschließer der Serie OTS 73x

- Die Türschließer der Serie OTS 73x sind im Lieferumfang des Feststellanlagensets **nicht enthalten und separat zu bestellen**
- Entsprechende Bestellinformationen finden Sie auf den Seiten 48–51

## Produktmerkmale

- Lösung für einflügelige Türen mit Flügelbreiten bis 1400 mm
- Geprüft und zertifiziert nach EN 1155
- Geprüft und zugelassen durch das DIBt

## Feststellung, elektromechanisch FE

Vorrichtung, die es ermöglicht, eine Tür in einem gewählten Winkel offen zu halten, bis sie elektrisch geschlossen wird

- Seitlich an der Gleitschiene vormontiert
- Technische Daten**
  - Betriebsspannung: 24 V DC
  - Leistungsaufnahme: 1,9 W
  - Einschaltdauer: 100 %

## Rauchschaltmodul RSM

Zur elektrischen Versorgung aller Komponenten einer Feststellanlage (beispielsweise Feststellvorrichtung, elektromechanischer Türhaftmagnet, Brandmelder, Rauchauslösetaster und andere Elemente)

- Technische Daten**
  - Eingangsspannung: 230 V AC, 50/60 Hz
  - Betriebsspannung: 24 V DC
  - Ausgangsstrom: max. 460 mA
  - Leistungsaufnahme: 21 W
  - Leistungsabgabe: max. 11 W



Türschließer OTS 73x bitte separat bestellen

### Feststellanlagenset GS FER-OTS 73x<sup>[1]</sup>

Gleitschiene, Feststellung, elektromechanisch mit Abdeckung und Rauchschaltmodul

Set bestehend aus	Oberfläche	Bestellnummer	Baukastennummer
Gleitschiene GS Feststellung, elektromechanisch FE Abdeckung Feststellung, elektromechanisch AD-GS-FE Rauchschaltmodul RSM	silber	K-18353-00-0-1	
	schwarz	K-18353-00-0-6	
	weiß (RAL 9016)	K-18353-00-0-7	
	Edelstahl	K-18353-00-0-8	
	Sonderfarbe	K-18353-00-0-9	

Hinweis: Zubehör für Feststellanlagen finden Sie auf den Seiten 180 – 198.

## Anwendungsbereiche

- 1-flügelige Feuer- und Rauchschutztüren
- 1-flügelige Anschlagtüren
- Feststellwinkel 85° – 140° stufenlos einstellbar
- Türflügelbreiten min. – 840/870 mm (BS/BG)
- Türflügelbreiten max. – 1250 mm (OTS 735/OTS 735 BG) – 1400 mm (OTS 736/OTS 736 BG)
- DIN links und DIN rechts einsetzbar
- Zur Verwendung an Bandseite und Bandgegenseite

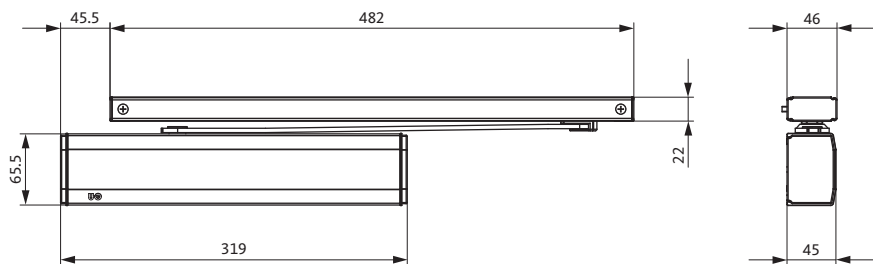
[1] Türschließer sind separat zu bestellen – Bestellinformationen siehe Seite 48 – 51.

# Türschließer OTS 73x FL/OTS 73x FL BG

Feststellanlage für einflügelige Feuerschutzabschlüsse mit Freilauffunktion



Ideal für barrierefreie Objektlösungen



Der OTS 73x FL sorgt für ein müheloses, barrierefreies Begehen einer Brandschutztür. Die integrierte elektrische Freilauffunktion, aktivierbar ab 0° Öffnungswinkel, gestattet der Tür eine freie Bewegung, als ob kein Türschließer montiert wäre. Im Brandfall ist dennoch ein sicheres Schließen der Tür gewährleistet. Somit eignen sich die Türschließer OTS 73x FL hervorragend für den Einsatz an Brandschutztüren in Kindergärten, Schulen, Krankenhäusern und Seniorenheimen – normgerecht für barrierefreies Bauen nach DIN SPEC 1104 und DIN 18040.

## Produktmerkmale

- Lösung für einflügelige Türen mit Flügelbreiten bis 1400 mm
- Mit dem Schließfolgeregler SRI aus dem Baukastensystem OTS 73x auch für den Einsatz an zweiflügeligen Türen geeignet
- Geprüft und zertifiziert nach EN 1154 und EN 1155
- Geprüft und zugelassen durch das DIBt
- Mit elektrisch integrierter Freilauffunktion, aktivierbar ab 0° Öffnungswinkel
  - Betriebsspannung: 24 V DC
  - Leistungsaufnahme: 2,4 W
  - Einschaltdauer: 100 %
- Variante für Band- und Bandgegenseite
- Kleinste Abmessungen:
  - Schließkörper OTS 73x FL (L x H x T): 319 x 65,5 x 45 mm, inkl. Abdeckhaube
  - Gleitschiene GS (L x H x T): 482 x 46 x 22 mm
- Ventilfunktionen:
  - Schließgeschwindigkeit
  - Endschlag
- Keine Sonderbauteile: Alle Komponenten des Baukastensystems der OTS 73x-Serie lassen sich verwenden
- Gleichbleibendes Bohrbild mit allen Türschließern der OTS 73x-Serie
- Optional: in die Gleitschiene integrierbare und nachrüstbare Öffnungsbegrenzung

### Klassifizierungsschlüssel nach EN 1154

OTS 735 FL/OTS 735 FL BG	4	8	5	1	1	4
OTS 736 FL/OTS 736 FL BG	4	8	6	1	1	4



## Variantenübersicht

Typbezeichnung	OTS 735 FL	OTS 735 FL BG	OTS 736 FL	OTS 736 FL BG
Montage	Bandseite	Bandgegenseite	Bandseite	Bandgegenseite
Schließkraftgröße nach EN 1154	5	5	6	6

## Anwendungsbereiche

- 1-flügelige Feuer- und Rauchschutztüren
- 1-flügelige Anschlagtüren
- Türflügelbreite min. 600 mm
- Türflügelbreite max.
  - 1250 mm (OTS 735 FL/OTS 735 FL BG)
  - 1400 mm (OTS 736 FL/OTS 736 FL BG)
- DIN links und DIN rechts einsetzbar
- Mit dem Schließfolgeregler SRI aus dem Baukastensystem OTS 73x auch für den Einsatz an 2-flügeligen Türen geeignet
- Max. Türöffnungs- und Schließwinkel
  - Normalmontage BS: 180°
  - Normalmontage BG: 120° <sup>[1]</sup>
- Max. Freilaufwinkel ca. 120° – 125°
- Variante BS:
  - Normalmontage Bandseite (BS)
  - Kopfmontage Bandgegenseite (BG)
- Variante BG:
  - Normalmontage Bandgegenseite (BG)
  - Kopfmontage Bandseite (BS)

[1] Abhängig von der Einbausituation.  
Türstopper für max. Türöffnungswinkel setzen.

# Türschließersets OTS 735 FL

## Bandseite



### Türschließerset OTS 735 FL – EN 5 (= Türflügelbreiten bis 1250 mm)/Bandseite

Türschließer OTS 735 FL mit Abdeckhaube und Gleitschiene

Set bestehend aus	Oberfläche	Bestellnummer	bestehend aus den Baukastennummern
Türschließer OTS 735 FL Abdeckhaube AD-OTS 73x FL Gleitschiene GS	silber	K-19270-00-0-1	-
	schwarz	K-19270-00-0-6	
	weiß (RAL 9016)	K-19270-00-0-7	
	Sonderfarbe	K-19270-00-0-9	

### Türschließerset OTS 735 FL – EN 5 (= Türflügelbreiten bis 1250 mm)/Bandseite

Türschließer OTS 735 FL mit Abdeckhaube

Set bestehend aus	Oberfläche	Bestellnummer	bestehend aus den Baukastennummern
Türschließer OTS 735 FL Abdeckhaube AD-OTS 73x FL	silber	K-19268-00-0-1	-
	schwarz	K-19268-00-0-6	
	weiß (RAL 9016)	K-19268-00-0-7	
	Edelstahl	K-19268-00-0-8	
	Sonderfarbe	K-19268-00-0-9	

### Türschließer OTS 735 FL – EN 5 (= Türflügelbreiten bis 1250 mm)/Bandseite

Türschließer OTS 735 FL (ohne Abdeckhaube, ohne Gleitschiene)

Bezeichnung	Oberfläche	Bestellnummer	bestehend aus den Baukastennummern
Türschließer OTS 735 FL	silber	K-19266-00-0-1	-

### Türschließerset OTS 735 FL BG – EN 5 (= Türflügelbreiten bis 1250 mm)/Bandgegenseite

Türschließer OTS 735 FL BG mit Abdeckhaube und Gleitschiene

Set bestehend aus	Oberfläche	Bestellnummer	bestehend aus den Baukastenummern
Türschließer OTS 735 FL BG Abdeckhaube AD-OTS 73x FL Gleitschiene GS	silber	K-19271-00-0-1	-
	schwarz	K-19271-00-0-6	
	weiß (RAL 9016)	K-19271-00-0-7	
	Sonderfarbe	K-19271-00-0-9	

### Türschließerset OTS 735 FL BG – EN 5 (= Türflügelbreiten bis 1250 mm)/Bandgegenseite

Türschließer OTS 735 FL BG mit Abdeckhaube

Set bestehend aus	Oberfläche	Bestellnummer	bestehend aus den Baukastenummern
Türschließer OTS 735 FL BG Abdeckhaube AD-OTS 73x FL	silber	K-19269-00-0-1	-
	schwarz	K-19269-00-0-6	
	weiß (RAL 9016)	K-19269-00-0-7	
	Edelstahl	K-19269-00-0-8	
	Sonderfarbe	K-19269-00-0-9	

### Türschließer OTS 735 FL BG – EN 5 (= Türflügelbreiten bis 1250 mm)/Bandgegenseite

Türschließer OTS 735 FL BG (ohne Abdeckhaube, ohne Gleitschiene)

Bezeichnung	Oberfläche	Bestellnummer	bestehend aus den Baukastenummern
Türschließer OTS 735 FL BG	silber	K-19267-00-0-1	-

# Türschliebersets OTS 736 FL

## Bandseite



### Türschlieberset OTS 736 FL – EN 6 (= Türflügelbreiten bis 1400 mm)/Bandseite

Türschließer OTS 736 FL mit Abdeckhaube und Gleitschiene

Set bestehend aus	Oberfläche	Bestellnummer	bestehend aus den Baukastenummern
Türschließer OTS 736 FL Abdeckhaube AD-OTS 73x FL Gleitschiene GS	silber	K-18388-00-0-1	-
	schwarz	K-18388-00-0-6	
	weiß (RAL 9016)	K-18388-00-0-7	
	Sonderfarbe	K-18388-00-0-9	

### Türschlieberset OTS 736 FL – EN 6 (= Türflügelbreiten bis 1400 mm)/Bandseite

Türschließer OTS 736 FL mit Abdeckhaube

Set bestehend aus	Oberfläche	Bestellnummer	bestehend aus den Baukastenummern
Türschließer OTS 736 FL Abdeckhaube AD-OTS 73x FL	silber	K-18504-00-0-1	-
	schwarz	K-18504-00-0-6	
	weiß (RAL 9016)	K-18504-00-0-7	
	Edelstahl	K-18504-00-0-8	
	Sonderfarbe	K-18504-00-0-9	

### Türschließer OTS 736 FL – EN 6 (= Türflügelbreiten bis 1400 mm)/Bandseite

Türschließer OTS 736 FL (ohne Abdeckhaube, ohne Gleitschiene)

Bezeichnung	Oberfläche	Bestellnummer	bestehend aus den Baukastenummern
Türschließer OTS 736 FL	silber	K-18349-00-0-1	-

### Türschließerset OTS 736 FL BG – EN 6 (= Türflügelbreiten bis 1400 mm)/Bandgegenseite

Türschließer OTS 736 FL BG mit Abdeckhaube und Gleitschiene

Set bestehend aus	Oberfläche	Bestellnummer	bestehend aus den Baukastenummern
Türschließer OTS 736 FL BG Abdeckhaube AD-OTS 73x FL Gleitschiene GS	silber	K-18389-00-0-1	-
	schwarz	K-18389-00-0-6	
	weiß (RAL 9016)	K-18389-00-0-7	
	Sonderfarbe	K-18389-00-0-9	

### Türschließerset OTS 736 FL BG – EN 6 (= Türflügelbreiten bis 1400 mm)/Bandgegenseite

Türschließer OTS 736 FL BG mit Abdeckhaube

Set bestehend aus	Oberfläche	Bestellnummer	bestehend aus den Baukastenummern
Türschließer OTS 736 FL BG Abdeckhaube AD-OTS 73x FL	silber	K-18505-00-0-1	-
	schwarz	K-18505-00-0-6	
	weiß (RAL 9016)	K-18505-00-0-7	
	Edelstahl	K-18505-00-0-8	
	Sonderfarbe	K-18505-00-0-9	

### Türschließer OTS 736 FL BG – EN 6 (= Türflügelbreiten bis 1400 mm)/Bandgegenseite

Türschließer OTS 736 FL BG (ohne Abdeckhaube, ohne Gleitschiene)

Bezeichnung	Oberfläche	Bestellnummer	bestehend aus den Baukastenummern
Türschließer OTS 736 FL BG	silber	K-18350-00-0-1	-

# Türschließersets OTS 73x FL/OTS 73x FL BG

## Einzelteile



### Abdeckhaube AD-OTS 73x FL

Bezeichnung	Oberfläche	Bestellnummer	Baukastenummer
Abdeckhaube AD-OTS 73x FL	silber	K-18508-00-0-1	-
	schwarz	K-18508-00-0-6	
	weiß (RAL 9016)	K-18508-00-0-7	
	Edelstahl	K-18508-00-0-8	
	Sonderfarbe	K-18508-00-0-9	

### Gleitschiene GS

Gleitschiene inkl. Gleitarm und Achsoberteil

Bezeichnung	Oberfläche	Bestellnummer	Baukastenummer
Gleitschiene GS	silber	K-18351-00-0-1	2
	schwarz	K-18351-00-0-6	
	weiß (RAL 9016)	K-18351-00-0-7	
	edelstahlfarbig	K-18351-00-0-8P	
	Sonderfarbe	K-18351-00-0-9	

### Abdeckung Gleitschiene AD-GS

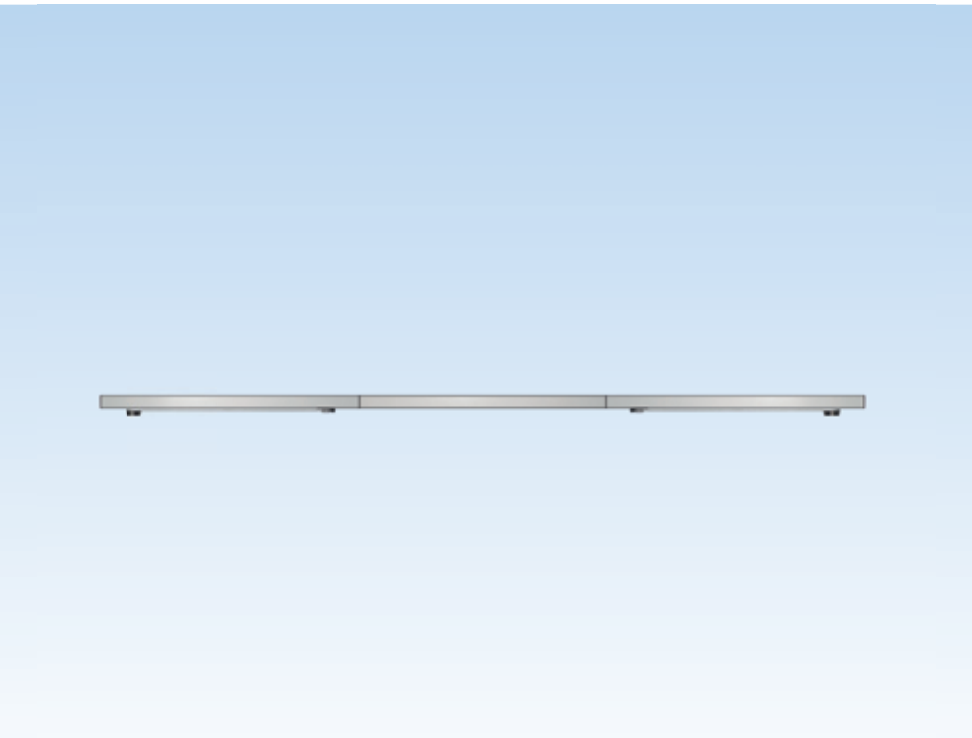
Bezeichnung	Oberfläche	Bestellnummer	Baukastenummer
Abdeckung Gleitschiene AD-GS	silber	K-18364-00-0-1	3
	schwarz	K-18364-00-0-6	
	weiß (RAL 9016)	K-18364-00-0-7	
	Edelstahl	K-18364-00-0-8	
	Sonderfarbe	K-18364-00-0-9	

Zubehör/Erweiterungen (optional)			
Bezeichnung	Oberfläche	Bestellnummer	Baukastennummer
Rauchschaltmodul RSM (inkl. Netzteil, Auslöseeinheit und Sturzmelder)	silber	K-19058-00-0-1	9
	schwarz	K-19058-00-0-6	
	weiß (RAL 9016)	K-19058-00-0-7	
	edelstahlfarbig	K-19058-00-0-8P	
	Sonderfarbe	K-19058-00-0-9	
Montageplatte MP	–	K-18280-00-0-1	10
Öffnungsbegrenzung ÖB	–	K-18916-00-0-6	11
Handauslösetaster AP/UP	weiß (RAL 9016)	K-17492-00-0-7	–
Prüfbuch für Feststellanlagen	–	K-18097-00-0-0	–
Prüfgas für Rauchschalter zur Funktionsprüfung	–	K-17497-00-0-0	–
Sicherheitsaufkleber/Prüfplakette für Feststellanlagen	–	K-18529-00-0-0	–

Hinweis: Passende Kabelübergänge finden Sie auf den Seiten 210 und 211.

# Gleitschienenset GS SRI-OTS 73x

mit Schließfolgeregler SRI



## Produktmerkmale

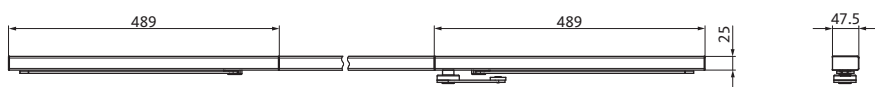
- Lösung für zweiflügelige Türen mit Gesamtflügelbreiten bis 2800 mm
- Geprüft und zertifiziert nach EN 1158

## Schließfolgeregler SRI

- In die Gleitschiene integrierter mechanischer Schließfolgeregler (SRI) für ein stets sicheres Schließen der Türen in der richtigen Reihenfolge



Darstellung: Gleitschienenset GS SRI-OTS 73x



Darstellung: Gleitschienenset GS SRI-OTS 73x BG



## Set bestehend aus:

Baukastensystem Details zu den einzelnen Baukastenkomponenten finden Sie auf		Seite
2 x	Gleitschienen GS	34
2 x	Abdeckungen Gleitschiene AD-GS	35
1 x	Schließfolgeregler SRI bzw. SRI-BG	39
1 x	Abdeckung Schließfolgeregler SRI	40

## Türschließer OTS 73x

- Die Türschließer der Serie OTS 73x sind im Lieferumfang des Gleitschienensets **nicht enthalten und separat zu bestellen**
- Bei Verwendung mit dem Gleitschienen-set sind immer zwei Exemplare des Türschließers OTS 73x zu bestellen
- Entsprechende Bestellinformationen finden Sie auf den Seiten 76 – 79

## Anwendungsbereiche

- 2-flügelige Feuer- und Rauchschutztüren
- 2-flügelige Anschlagtüren
- Min. Gesamtflügelbreiten:  
– 1430/1475 mm (BS/BG)
- Max. Gesamtflügelbreiten:  
– 2500 mm (OTS 735/OTS 735 BG)  
– 2800 mm (OTS 736/OTS 736 BG)
- Min. Einzelflügelbreite des Standflügels:  
400/600 mm (BS/BG)
- Normalmontage Bandseite und Bandgegenseite
- Max. Türöffnungs- und Schließwinkel  
– Normalmontage BS: 180°  
– Normalmontage BG: 120° <sup>[1]</sup>
- Erhöhter Anwendungsbereich bei Bandgegenseite (BG), aufgrund eigener BG-Variante  
– z. B. Öffnungswinkel von ca. 113° bei einem X-Maß von 100 mm <sup>[1]</sup> (siehe Seite 21)

### Einsatz des Schließfolgereglers SRI-OTS 73x an zweiflügeligen Vollpaniktüren in Flucht- und Rettungswegen

Bei zweiflügeligen Vollpaniktüren in Flucht- und Rettungswegen **ist der Einsatz einer geeigneten Mitnehmerklappe zwingend erforderlich**. Diese sorgt dafür, dass beim Öffnen der Tür über den Standflügel (Panikfall) der Gangflügel mindestens bis zum Beginn des Wirksamkeitsbereiches des Schließfolgereglers (SRI-OTS 73x) mitgenommen wird.

Das entsprechende Anwendungsdiagramm und weitere Informationen zur Mitnehmerklappe finden Sie auf den Seiten 206 – 209.

[1] Abhängig von der Einbausituation.  
Türstopper für max. Türöffnungswinkel setzen.

# Gleitschienenset GS SRI-OTS 73x

## Bandseite



Türschließer OTS 73x bitte separat bestellen

Türschließer OTS 73x bitte separat bestellen

\*Optionales Zubehör

### Gleitschienenset GS SRI-OTS 73x <sup>[1]</sup>

Gleitschienen, Schließfolgeregler, Abdeckungen

Set bestehend aus	Oberfläche	Bestellnummer	bestehend aus den Baukastennummern
Gleitschienen GS Abdeckungen Gleitschiene AD-GS Schließfolgeregler SRI (ohne Mikroschalter) Abdeckung Schließfolgeregler SRI	silber	K-18354-00-0-1	2 x
	schwarz	K-18354-00-0-6	2 x
	weiß (RAL 9016)	K-18354-00-0-7	1 x
	Edelstahl	K-18354-00-0-8	1 x
	Sonderfarbe	K-18354-00-0-9	

### Zubehör (optional)

Bezeichnung	Oberfläche	Bestellnummer	Baukastennummer
Feststellung, mechanisch FM mit Öffnungsbegrenzung ÖB	-	K-18369-00-0-6	
Öffnungsbegrenzung ÖB <sup>[2]</sup>	-	K-18916-00-0-6	
Mikroschalter/Anschlussplatine für Schließfolgeregler SRI	-	K-18239-00-0-0	-
Montageplatte GS-SRI-OTS 73x 30 mm	silber	K-19502-12-0-1	-
	Sonderfarbe	K-19502-12-0-9	-
Montageplatte GS-SRI-OTS 73x 40 mm	silber	K-19502-23-0-1	-
	Sonderfarbe	K-19502-23-0-9	-

[1] Türschließer sind separat zu bestellen – Bestellinformationen siehe Seite 76 – 79.

[2] Nicht erforderlich, wenn bereits eine mechanische Feststellung (FM) vorhanden ist.



Türschließer OTS 73x bitte separat bestellen

Türschließer OTS 73x bitte separat bestellen

\*Optionales Zubehör

### Gleitschienenset GS SRI-OTS 73x BG <sup>[1]</sup>

Gleitschienen, Schließfolgeregler, Abdeckungen

Set bestehend aus	Oberfläche	Bestellnummer	bestehend aus den Baukastennummern
Gleitschienen GS Abdeckungen Gleitschiene AD-GS Schließfolgeregler SRI-BG (ohne Mikroschalter) Abdeckung Schließfolgeregler SRI	silber	K-18357-00-0-1	2 x
	schwarz	K-18357-00-0-6	2 x
	weiß (RAL 9016)	K-18357-00-0-7	1 x
	Edelstahl	K-18357-00-0-8	1 x
	Sonderfarbe	K-18357-00-0-9	

### Zubehör (optional)

Bezeichnung	Oberfläche	Bestellnummer	Baukastennummer
Feststellung, mechanisch FM mit Öffnungsbegrenzung ÖB	-	K-18369-00-0-6	
Öffnungsbegrenzung ÖB <sup>[2]</sup>	-	K-18916-00-0-6	
Mikroschalter/Anschlussplatine für Schließfolgeregler SRI	-	K-18239-00-0-0	-
Montageplatte GS-SRI-OTS 73x 30 mm	silber	K-19502-12-0-1	-
	Sonderfarbe	K-19502-12-0-9	-
Montageplatte GS-SRI-OTS 73x 40 mm	silber	K-19502-23-0-1	-
	Sonderfarbe	K-19502-23-0-9	-

[1] Türschließer sind separat zu bestellen – Bestellinformationen siehe Seite 76 – 79.

[2] Nicht erforderlich, wenn bereits eine mechanische Feststellung (FM) vorhanden ist.

# Gleitschienenset GS FE-SRI-OTS 73x

mit Schließfolgeregler SRI und elektromechanischer Feststellung FE



## Produktmerkmale

- Lösung für zweiflügelige Türen mit Gesamtflügelbreiten bis 2800 mm
- Geprüft und zertifiziert nach EN 1155 und EN 1158
- Geprüft und zugelassen durch das DIBt

## Schließfolgeregler SRI

- In die Gleitschiene integrierter mechanischer Schließfolgeregler (SRI) für ein stets sicheres Schließen der Türen in der richtigen Reihenfolge
- Serienmäßig mit Mikroschalter im Gangflügel: garantiert die Schließung des Standflügels bei manueller Ausrüstung des Gangflügels aus der Feststellung

## Feststellung, elektromechanisch FE

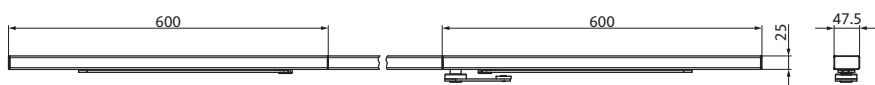
- In die Gleitschiene integrierte und vormontierte Vorrichtung, die es ermöglicht, eine Tür in einem gewählten Winkel offen zu halten, bis sie elektrisch geschlossen wird
- Im Set enthalten: 2 Exemplare der Feststellung, elektromechanisch (FE); je eine für Gang- und Standflügel
- Vom Standflügel unabhängige Feststellung des Gangflügels jederzeit möglich

## Abdeckung

- Schließfolgeregler und Feststellung, elektromechanisch integriert unter durchgehender Abdeckung



Darstellung: Gleitschienenset GS FE-SRI-OTS 73x



Darstellung: Gleitschienenset GS FE-SRI-OTS 73x BG

## Set bestehend aus:

Baukastensystem Details zu den einzelnen Baukastenkomponenten finden Sie auf		Seite
2 x	Gleitschienen GS	34
2 x	Feststellung, elektromechanisch FE	37
2 x	Abdeckung Feststellung, elektromechanisch AD-GS-FE	38
1 x	Schließfolgeregler SRI bzw. SRI-BG	39
1 x	Abdeckung Schließfolgeregler SRI	40

## Türschließer OTS 73x

- Die Türschließer der Serie OTS 73x sind im Lieferumfang des Gleitschienen-sets **nicht enthalten und separat zu bestellen**
- Bei Verwendung mit dem Gleitschienen-set sind immer zwei Exemplare des Türschließers OTS 73x zu bestellen
- Entsprechende Bestellinformationen finden Sie auf den Seiten 76 – 79

## Anwendungsbereiche

- 2-flügelige Feuer- und Rauchschutztüren
- Min. Gesamtflügelbreiten:  
– 1430 mm/1475 mm (BS/BG)
- Max. Gesamtflügelbreiten:  
– 2500 mm (OTS 735/OTS 735 BG)  
– 2800 mm (OTS 736/OTS 736 BG)
- Min. Einzelflügelbreite des Standflügels:  
400/600 mm (BS/BG)
- Feststellwinkel 85° – 140°  
stufenlos einstellbar<sup>[1]</sup>
- Normalmontage Bandseite und Bandgegenseite
- Max. Türöffnungs- und Schließwinkel  
– Normalmontage BS: 180°  
– Normalmontage BG: 120°<sup>[1]</sup>
- Erhöhter Anwendungsbereich bei Bandgegenseite (BG), aufgrund eigener BG-Variante  
– z. B. Öffnungswinkel von ca. 113° bei einem X-Maß von 100 mm<sup>[1]</sup> (siehe Seite 21)

### Einsatz des Schließfolgereglers SRI-OTS 73x an zweiflügeligen Vollpaniktüren in Flucht- und Rettungswegen

Bei zweiflügeligen Vollpaniktüren in Flucht- und Rettungswegen **ist der Einsatz einer geeigneten Mitnehmerklappe zwingend erforderlich**. Diese sorgt dafür, dass beim Öffnen der Tür über den Standflügel (Panikfall) der Gangflügel mindestens bis zum Beginn des Wirksamkeitsbereiches des Schließfolgereglers (SRI-OTS 73x) mitgenommen wird.

Das entsprechende Anwendungsdiagramm und weitere Informationen zur Mitnehmerklappe finden Sie auf den Seiten 206 – 209.

[1] Abhängig von der Einbausituation.  
Türstopper für max. Türöffnungswinkel setzen.

# Gleitschienenset GS FE-SRI-OTS 73x

Bandseite



Türschließer OTS 73x bitte separat bestellen

Türschließer OTS 73x bitte separat bestellen

## Gleitschienenset GS FE-SRI-OTS 73x<sup>[1]</sup>

Gleitschienen, elektromechanische Feststellungen, Schließfolgeregler, Abdeckungen

Set bestehend aus	Oberfläche	Bestellnummer	bestehend aus den Baukastennummern
Gleitschienen GS Feststellungen, elektromechanisch FE Abdeckungen Feststellung, elektromechanisch AD-GS-FE Schließfolgeregler SRI (mit Mikroschalter) Abdeckung Schließfolgeregler SRI	silber	K-18355-00-0-1	
	schwarz	K-18355-00-0-6	2 x  1 x
	weiß (RAL 9016)	K-18355-00-0-7	2 x  1 x
	Edelstahl	K-18355-00-0-8	2 x
	Sonderfarbe	K-18355-00-0-9	

Hinweis: Zubehör für Feststellanlagen finden Sie auf den Seiten 180 – 198.

[1] Türschließer sind separat zu bestellen – Bestellinformationen siehe Seite 76 – 79.



Türschließer OTS 73x bitte separat bestellen

Türschließer OTS 73x bitte separat bestellen

### Gleitschienenset GS FE-SRI-OTS 73x BG <sup>[1]</sup>

Gleitschienen, elektromechanische Feststellungen, Schließfolgeregler, Abdeckungen

Set bestehend aus	Oberfläche	Bestellnummer	bestehend aus den Baukastennummern
Gleitschienen GS Feststellungen, elektromechanisch FE Abdeckungen Feststellung, elektromechanisch AD-GS-FE Schließfolgeregler SRI-BG (mit Mikroschalter) Abdeckung Schließfolgeregler SRI	silber	K-18358-00-0-1	
	schwarz	K-18358-00-0-6	2 x  1 x
	weiß (RAL 9016)	K-18358-00-0-7	2 x  1 x
	Edelstahl	K-18358-00-0-8	2 x
	Sonderfarbe	K-18358-00-0-9	

Hinweis: Zubehör für Feststellenanlagen finden Sie auf den Seiten 180 – 198.

[1] Türschließer sind separat zu bestellen – Bestellinformationen siehe Seite 76 – 79.

# Feststellanlagenet GS FER-SRI-OTS 73x

Feststellanlage für zweiflügelige Feuerschutzabschlüsse, mit Schließfolgeregler, elektromechanischer Feststellung und Rauchschaltmodul



## Produktmerkmale

- Lösung für zweiflügelige Türen mit Gesamtflügelbreiten bis 2800 mm
- Geprüft und zertifiziert nach EN 1155 und EN 1158
- Geprüft und zugelassen durch das DIBt nach den Richtlinien für Feststellanlagen

## Schließfolgeregler SRI

- In die Gleitschiene integrierter mechanischer Schließfolgeregler (SRI) für ein stets sicheres Schließen der Türen in der richtigen Reihenfolge
- Serienmäßig mit Mikroschalter im Gangflügel: garantiert die Schließung des Standflügels bei manueller Ausrüstung des Gangflügels aus der Feststellung

## Feststellung, elektromechanisch FE

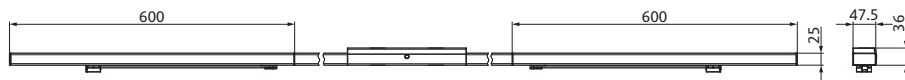
- In die Gleitschiene integrierte und vormontierte Vorrichtung, die es ermöglicht, eine Tür in einem gewählten Winkel offen zu halten, bis sie elektrisch geschlossen wird
- Im Set enthalten: 2 Exemplare der Feststellung, elektromechanisch (FE); je eine für Gang- und Standflügel
- Vom Standflügel unabhängige Feststellung des Gangflügels jederzeit möglich

## Abdeckung

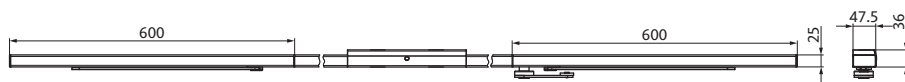
- Schließfolgeregler und Feststellung, elektromechanisch integriert unter durchgehender Abdeckung

## Rauchschaltmodul RSM

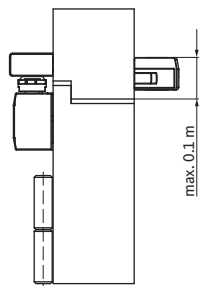
- Zur elektrischen Versorgung aller Komponenten einer Feststellanlage (beispielsweise Feststellvorrichtung, elektromechanischer Türhaftmagnet, Brandmelder, Rauchauslösetaster und andere Elemente)



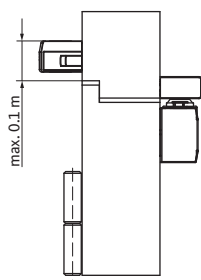
Darstellung 1: Feststellanlagenet GS FER-SRI-OTS 73x – Rauchschaltmodul RSM mittig montiert



Darstellung 1: Feststellanlagenet GS FER-SRI-OTS 73x BG – Rauchschaltmodul RSM mittig montiert



Darstellung 2:  
Feststellanlagenet GS FER-SRI-OTS 73x  
Rauchschaltmodul RSM auf gegenüberliegender Seite montiert (hier: Bandgegenseite)



Darstellung 2:  
Feststellanlagenet GS FER-SRI-OTS 73x BG  
Rauchschaltmodul RSM auf gegenüberliegender Seite montiert (hier: Bandseite)



## Set bestehend aus:

Baukastensystem Details zu den einzelnen Baukastenkomponenten finden Sie auf		Seite
2 x	Gleitschienen GS	34
2 x	Feststellung, elektromechanisch FE	37
2 x	Abdeckung Feststellung, elektromechanisch AD-GS-FE	38
1 x	Schließfolgeregler SRI bzw. SRI-BG	39
1 x	Abdeckung Schließfolgeregler SRI	40
1 x	Rauchschtmodul RSM	41

## Türschließer OTS 73x

- Die Türschließer der Serie OTS 73x sind im Lieferumfang des Feststellanlagensets **nicht enthalten und separat zu bestellen**
- Bei Verwendung mit dem Feststellanlagenset sind immer 2 Exemplare des Türschließers OTS 73x zu bestellen
- Entsprechende Bestellinformationen finden Sie auf den Seiten 76 – 79

## Anwendungsbereiche

- 2-flügelige Feuer- und Rauchschutztüren
- Min. Gesamtflügelbreiten:
  - Darstellung 1: 1725 mm/1770 mm (BS/BG)
  - Darstellung 2: 1430 mm/1475 mm (BS/BG)
- Max. Gesamtflügelbreiten:
  - 2500 mm (OTS 735/OTS 735 BG)
  - 2800 mm (OTS 736/OTS 736 BG)
- Min. Einzelflügelbreite des Standflügels: 400/600 mm (BS/BG)
- Feststellwinkel 85° – 140° stufenlos einstellbar<sup>[1]</sup>
- Normalmontage Bandseite und Bandgegenseite
- Max. Türöffnungs- und Schließwinkel
  - Normalmontage BS: 180°
  - Normalmontage BG: 120°<sup>[1]</sup>
- Erhöhter Anwendungsbereich bei Bandgegenseite (BG), aufgrund eigener BG-Variante
  - z. B. Öffnungswinkel von ca. 113° bei einem X-Maß von 100 mm<sup>[1]</sup> (siehe Seite 21)

### Einsatz des Schließfolgereglers SRI-OTS 73x an zweiflügeligen Vollpaniktüren in Flucht- und Rettungswegen

Bei zweiflügeligen Vollpaniktüren in Flucht- und Rettungswegen **ist der Einsatz einer geeigneten Mitnehmerklappe zwingend erforderlich**. Diese sorgt dafür, dass beim Öffnen der Tür über den Standflügel (Panikfall) der Gangflügel mindestens bis zum Beginn des Wirksamkeitsbereiches des Schließfolgereglers (SRI-OTS 73x) mitgenommen wird.

Das entsprechende Anwendungsdiagramm und weitere Informationen zur Mitnehmerklappe finden Sie auf den Seiten 206 – 209.

[1] Abhängig von der Einbausituation.  
Türstopper für max. Türöffnungswinkel setzen.

# Feststellanlagenet GS FER-SRI-OTS 73x

## Bandseite



Türschließer OTS 73x bitte separat bestellen

Türschließer OTS 73x bitte separat bestellen

### Feststellanlagenet GS FER-SRI-OTS 73x<sup>[1]</sup>

Gleitschienen, elektromechanische Feststellungen, Schließfolgeregler, Abdeckungen, Rauchschaltmodul

Set bestehend aus	Oberfläche	Bestellnummer	bestehend aus den Baukastennummern
Gleitschienen GS Feststellungen, elektromechanisch FE Abdeckungen Feststellung, elektromechanisch AD-GS-FE Schließfolgeregler SRI (mit Mikroschalter) Abdeckung Schließfolgeregler SRI Rauchschaltmodul RSM	silber	K-18356-00-0-1	
	schwarz	K-18356-00-0-6	2 x  1 x
	weiß (RAL 9016)	K-18356-00-0-7	2 x  1 x
	Edelstahl	K-18356-00-0-8	2 x  1 x
	Sonderfarbe	K-18356-00-0-9	

Hinweis: Zubehör für Feststellanlagen finden Sie auf den Seiten 180 – 198.

[1] Türschließer sind separat zu bestellen – Bestellinformationen siehe Seite 76 – 79.



Türschließer OTS 73x bitte separat bestellen

Türschließer OTS 73x bitte separat bestellen

### Feststellanlagenset GS FER-SRI-OTS 73x BG <sup>[1]</sup>

Gleitschienen, elektromechanische Feststellungen, Schließfolgeregler, Abdeckungen, Rauchschaltmodul

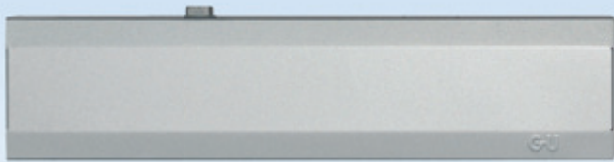
Set bestehend aus	Oberfläche	Bestellnummer	bestehend aus den Baukastennummern
Gleitschienen GS Feststellungen, elektromechanisch FE Abdeckungen Feststellung, elektromechanisch AD-GS-FE Schließfolgeregler SRI-BG (mit Mikroschalter) Abdeckung Schließfolgeregler SRI Rauchschaltmodul RSM	silber	K-18359-00-0-1	
	schwarz	K-18359-00-0-6	2 x  1 x
	weiß (RAL 9016)	K-18359-00-0-7	2 x  1 x
	Edelstahl	K-18359-00-0-8	2 x  1 x
	Sonderfarbe	K-18359-00-0-9	

Hinweis: Zubehör für Feststellanlagen finden Sie auf den Seiten 180 – 198.

[1] Türschließer sind separat zu bestellen – Bestellinformationen siehe Seite 76 – 79.

# Türschließer set OTS 73x/OTS 73x BG

ohne Gleitschiene GS



## Produktmerkmale

- Lösung für zweiflügelige Türen mit Gesamtflügelbreiten bis 2800 mm
- Geprüft und zertifiziert nach EN 1154

## Set bestehend aus:

Baukastensystem Details zu den einzelnen Baukastenkomponenten finden Sie auf		Seite
1BS 1BG	Schließerkörper OTS 73x/OTS 73x BG	32
1A	Abdeckhaube AD-OTS 73x	33

## Gleitschienen- und Feststellanlagensets

- Die Türschließer der Serie OTS 73x können mit folgenden Sets kombiniert werden
  - GS SRI-OTS 73x
  - GS FE-SRI-OTS 73x
  - GS FER-SRI-OTS 73x
- Bei Verwendung mit den Sets sind jeweils 2 Exemplare des Türschließers OTS 73x zu bestellen
- Entsprechende Bestellinformationen finden Sie auf den Seiten
  - 64–67 (GS SRI-OTS 73x)
  - 68–71 (GS FE-SRI-OTS 73x)
  - 72–75 (GS FER-SRI-OTS 73x)

## Variantenübersicht

Typbezeichnung	OTS 735	OTS 735 BG	OTS 736	OTS 736 BG	OTS 736 SV <sup>[2]</sup>	OTS 736 BG SV <sup>[2]</sup>
Montage	Bandseite	Bandgegenseite	Bandseite	Bandgegenseite	Bandseite	Bandgegenseite
Schließkraftgröße nach EN 1154	2 – 5	2 – 5	3 – 6	3 – 6	3 – 6	3 – 6

## Anwendungsbereiche

- 2-flügelige Feuer- und Rauchschutztüren
- 2-flügelige Anschlagtüren
- Gesamtflügelbreite max.
  - 2500 mm (OTS 735/OTS 735 BG)
  - 2800 mm (OTS 736/OTS 736 BG)
- DIN links und DIN rechts einsetzbar
- Variante BS:
  - Normalmontage Bandseite (BS)
  - Kopfmontage Bandgegenseite (BG)
- Variante BG:
  - Normalmontage Bandgegenseite (BG)
  - Kopfmontage Bandseite (BS)
- Max. Türöffnungs- und Schließwinkel
  - Normalmontage BS: 180°
  - Normalmontage BG: 120°<sup>[1]</sup>
- Erhöhter Anwendungsbereich bei Bandgegenseite (BG), aufgrund eigener BG-Variante
  - z. B. Öffnungswinkel von ca. 113° bei einem X-Maß von 100 mm<sup>[1]</sup> (siehe Seite 21)

[1] Abhängig von der Einbausituation.  
Türstopper für max. Türöffnungswinkel setzen.  
[2] Für Feuer- und Rauchschutztüren nicht zulässig.

# Türschließersets OTS 73x – ohne Gleitschiene

Bandseite



1 OTS 73x

10 MP\*

10 MP\*

1 OTS 73x

\*Optionales Zubehör

## Türschließerset OTS 735 – EN 2–5 (= Gesamtflügelbreiten bis 2500 mm)

Türschließer OTS 735 mit Abdeckhaube

Set bestehend aus	Oberfläche	VE <sup>[1]</sup>	Bestellnummer	bestehend aus den Baukastennummern
Türschließer OTS 735 Abdeckhaube AD-OTS 73x	silber	1	K-18498-00-0-1	1Bs 1A
	schwarz	1	K-18498-00-0-6	
	weiß (RAL 9016)	1	K-18498-00-0-7	
	Edelstahl	1	K-18498-00-0-8	
	Sonderfarbe	1	K-18498-00-0-9	

## Türschließerset OTS 736 – EN 3–6 (= Gesamtflügelbreiten bis 2800 mm)

Türschließer OTS 736 mit Abdeckhaube

Set bestehend aus	Oberfläche	VE <sup>[1]</sup>	Bestellnummer	bestehend aus den Baukastennummern
Türschließer OTS 736 Abdeckhaube AD-OTS 73x	silber	1	K-18500-00-0-1	1Bs 1A
	schwarz	1	K-18500-00-0-6	
	weiß (RAL 9016)	1	K-18500-00-0-7	
	Edelstahl	1	K-18500-00-0-8	
	Sonderfarbe	1	K-18500-00-0-9	

## Türschließerset OTS 736 SV<sup>[2]</sup> – EN 3–6 (= Gesamtflügelbreiten bis 2800 mm)

Türschließer OTS 736 SV mit Abdeckhaube

Set bestehend aus	Oberfläche	VE <sup>[1]</sup>	Bestellnummer	bestehend aus den Baukastennummern
Türschließer OTS 736 SV Abdeckhaube AD-OTS 73x	silber	1	K-18502-00-0-1	1Bs 1A
	schwarz	1	K-18502-00-0-6	
	weiß (RAL 9016)	1	K-18502-00-0-7	
	Edelstahl	1	K-18502-00-0-8	
	Sonderfarbe	1	K-18502-00-0-9	

## Zubehör (optional)

Bezeichnung	Oberfläche	VE	Bestellnummer	Baukastennummer
Montageplatte MP	–	1	K-18280-00-0-1	10

[1] Bei Verwendung mit den Gleitschiensets GS SRI-OTS 73x und GS FE-SRI-OTS 73x sowie dem Feststellanlagenset GS FER-SRI-OTS 73x sind jeweils 2 Exemplare des Türschließers OTS 73x zu bestellen.

[2] Für Feuer- und Rauchschutztüren nicht zulässig.

# Türschließersets OTS 73x BG – ohne Gleitschiene

Bandgegenseite



① OTS 73x ⑩ MP\*

⑩ MP\* ① OTS 73x

\*Optionales Zubehör

## Türschließerset OTS 735 BG – EN 2–5 (= Gesamtflügelbreiten bis 2500 mm)

Türschließer OTS 735 BG mit Abdeckhaube

Set bestehend aus	Oberfläche	VE <sup>[1]</sup>	Bestellnummer	bestehend aus den Baukastennummern
Türschließer OTS 735 BG Abdeckhaube AD-OTS 73x	silber	1	K-18499-00-0-1	1BG 1A
	schwarz	1	K-18499-00-0-6	
	weiß (RAL 9016)	1	K-18499-00-0-7	
	Edelstahl	1	K-18499-00-0-8	
	Sonderfarbe	1	K-18499-00-0-9	

## Türschließerset OTS 736 BG – EN 3–6 (= Gesamtflügelbreiten bis 2800 mm)

Türschließer OTS 736 BG mit Abdeckhaube

Set bestehend aus	Oberfläche	VE <sup>[1]</sup>	Bestellnummer	bestehend aus den Baukastennummern
Türschließer OTS 736 BG Abdeckhaube AD-OTS 73x	silber	1	K-18501-00-0-1	1BG 1A
	schwarz	1	K-18501-00-0-6	
	weiß (RAL 9016)	1	K-18501-00-0-7	
	Edelstahl	1	K-18501-00-0-8	
	Sonderfarbe	1	K-18501-00-0-9	

## Türschließerset OTS 736 BG SV<sup>[2]</sup> – EN 3–6 (= Gesamtflügelbreiten bis 2800 mm)

Türschließer OTS 736 BG SV mit Abdeckhaube

Set bestehend aus	Oberfläche	VE <sup>[1]</sup>	Bestellnummer	bestehend aus den Baukastennummern
Türschließer OTS 736 BG SV Abdeckhaube AD-OTS 73x	silber	1	K-18503-00-0-1	1BG 1A
	schwarz	1	K-18503-00-0-6	
	weiß (RAL 9016)	1	K-18503-00-0-7	
	Edelstahl	1	K-18503-00-0-8	
	Sonderfarbe	1	K-18503-00-0-9	

## Zubehör (optional)

Bezeichnung	Oberfläche	VE	Bestellnummer	Baukastennummer
Montageplatte MP	–	1	K-18280-00-0-1	⑩

[1] Bei Verwendung mit den Gleitschienenensets GS SRI-OTS 73x und GS FE-SRI-OTS 73x sowie dem Feststellanlagenset GS FER-SRI-OTS 73x sind jeweils 2 Exemplare des Türschließers OTS 73x zu bestellen.

[2] Für Feuer- und Rauchschutztüren nicht zulässig.

# Zubehör OTS 73x

## Montageplatten

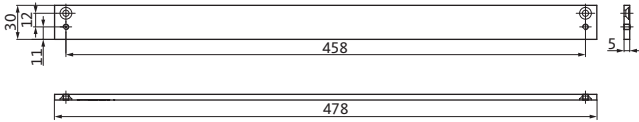
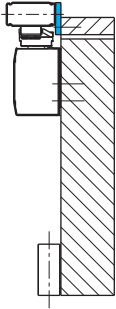


Abb.: Montageplatte 30 mm

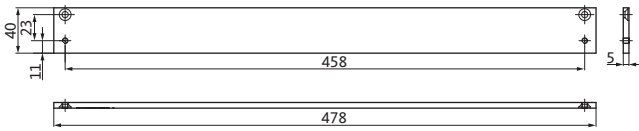
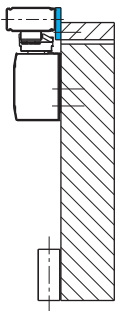


Abb.: Montageplatte 40 mm

### Montageplatte GS-OTS 73x

zur Montage der Gleitschiene GS

Montageplatte GS-OTS 73x			
Bezeichnung	Höhe	Oberfläche	Bestellnummer
Montageplatte GS-OTS 73x	30 mm	silber	K-18524-00-0-1
		Sonderfarbe	K-18524-00-0-9
	40 mm	silber	K-18524-23-0-1
		Sonderfarbe	K-18524-23-0-9



### Montageplatte GS-SRI-OTS 73x

zur Montage des Schließfolgereglers SRI bei 2-flügeligen Elementen

Montageplatte GS-SRI-OTS 73x			
Bezeichnung	Höhe	Oberfläche	Bestellnummer
Montageplatte GS-SRI-OTS 73x	30 mm	silber	K-19502-12-0-1
		Sonderfarbe	K-19502-12-0-9
	40 mm	silber	K-19502-23-0-1
		Sonderfarbe	K-19502-23-0-9

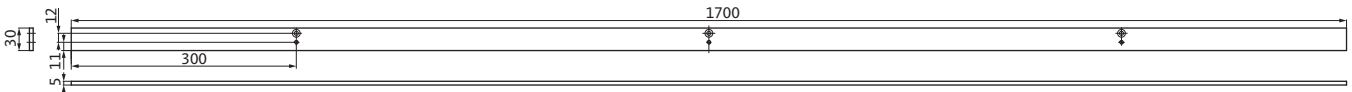


Abb.: Montageplatte 30 mm

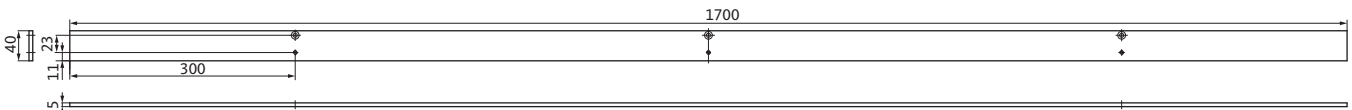
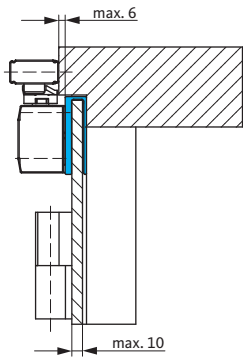


Abb.: Montageplatte 40 mm



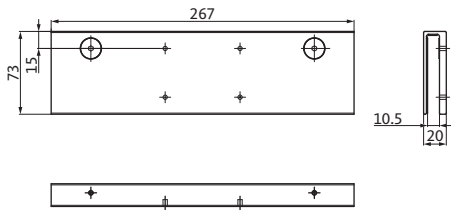


### Klemmplatte OTS 73x

zur Montage der Türschließer OTS 73x an Ganzglastüren bis 10 mm Dicke

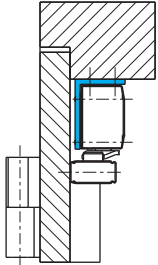
#### Klemmplatte OTS 73x

Bezeichnung	Oberfläche	Bestellnummer
Klemmplatte OTS 73x	silber	K-18526-00-0-1
	Sonderfarbe	K-18526-00-0-9



# Zubehör OTS 73x

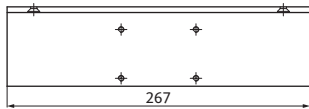
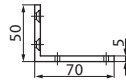
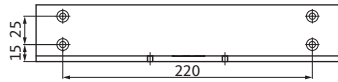
## Sturzfutterwinkel



### Sturzfutterwinkel Türschließer OTS 73x

zur Befestigung der Schließkörper OTS 73x in Sturzmontage auf der Bandseite oder in Kopfmontage auf der Bandgegenseite bei großen Leibungstiefen

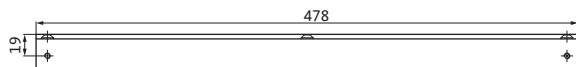
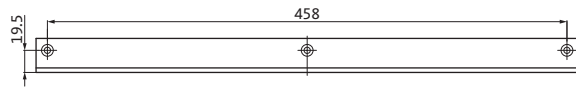
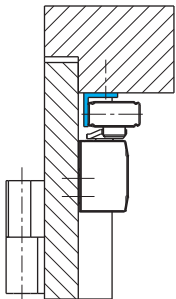
Sturzfutterwinkel Türschließer OTS 73x		
Bezeichnung	Oberfläche	Bestellnummer
Sturzfutterwinkel Türschließer OTS 73x	silber	K-18528-00-0-1
	Sonderfarbe	K-18528-00-0-9

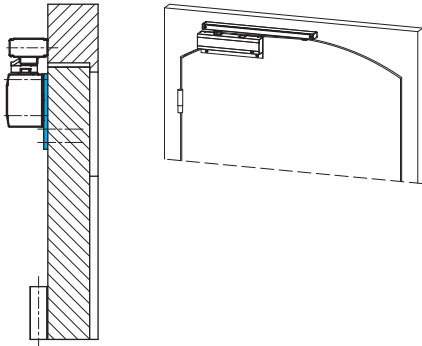


### Sturzfutterwinkel Gleitschiene GS-OTS 73x

zur Befestigung der Gleitschiene GS in Sturzmontage auf der Bandgegenseite bei großen Leibungstiefen

Sturzfutterwinkel Gleitschiene GS-OTS 73x		
Bezeichnung	Oberfläche	Bestellnummer
Sturzfutterwinkel Gleitschiene GS-OTS 73x	silber	K-18525-00-0-1
	Sonderfarbe	K-18525-00-0-9



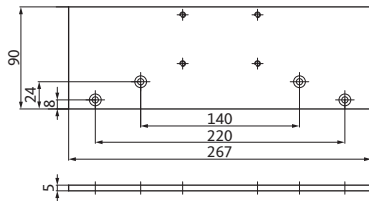


### Flachplatte OTS 73x

zur Montage der Türschließer OTS 73x an Flachbogentüren bis 130 mm Flachbögen

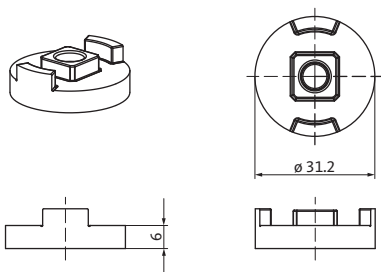
#### Flachplatte OTS 73x

Bezeichnung	Oberfläche	Bestellnummer
Flachplatte OTS 73x	silber	K-18527-00-0-1
	Sonderfarbe	K-18527-00-0-9



# Zubehör OTS 73x

## Achsverlängerung, Gleitstein-Achsverlängerung



Darstellung: Achsverlängerung 6 mm

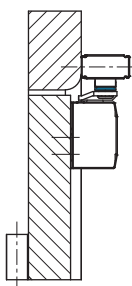
### Achsverlängerung

zur Vergrößerung bzw. zum Ausgleich des Abstands zwischen Türschließer und Gleitschiene bei Türen mit hoher Überfällung

#### Produktmerkmale:

- 8 oder 6 mm hoch
- Einheitlich für alle OTS 73x-Varianten
- Stapelbar (nur 8 mm Variante)

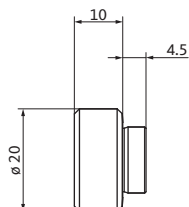
Achsverlängerung		
Bezeichnung	Höhe [mm]	Bestellnummer
Achsverlängerung zwischen Schließerachse und Gleitarm	6	K-18767-06-0-6
	8	K-18767-08-0-6

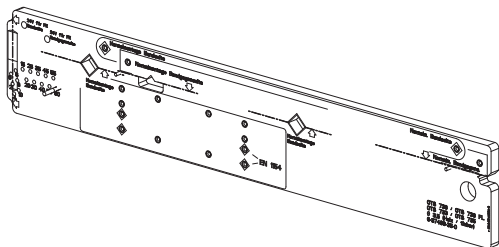


### Gleitstein-Achsverlängerung

zum Montage-Ausgleich an der Gleitschiene bei schmalen Türprofilen

Gleitstein-Achsverlängerung		
Bezeichnung	Höhe [mm]	Bestellnummer
Gleitstein-Achsverlängerung	10	K-19088-10-0-6





### Bohrlehren

- Montagehilfe für die Bohrungen der Montagepunkte am Türblatt und Türrahmen zur Montage der Türschließer OTS 73x (BS und BG)
- 4 Varianten

#### Bohrlehren

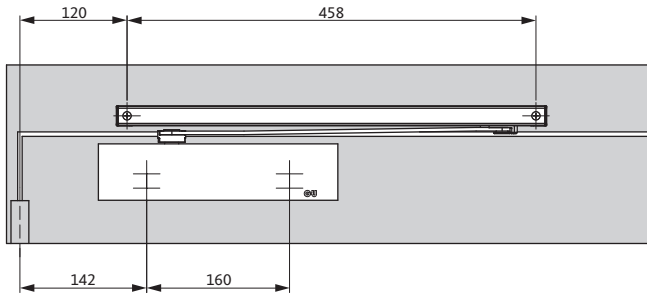
Montageart	Material	Bestellnummer
Normalmontage (NM)	Holz	K-18937-35-0-0
Normalmontage (NM)	Metall	K-18937-42-0-0
Kopfmontage (KM)	Holz	K-18938-35-0-0
Kopfmontage (KM)	Metall	K-18938-42-0-0

# Einbausituationen OTS 73x – 1-flügelige Elemente

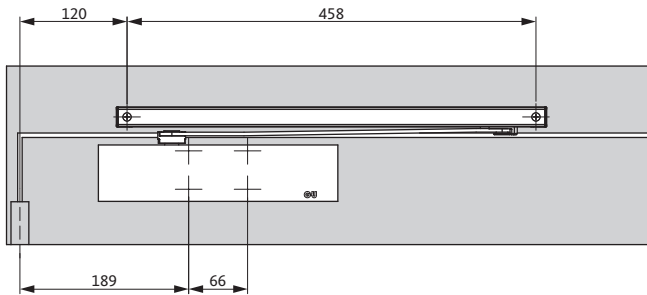
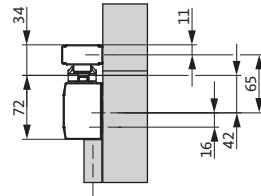
Glattschlagende Türen/Bandseite und Bandgegenseite



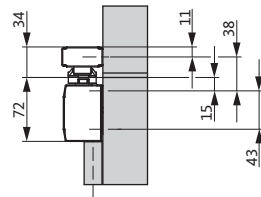
## Normalmontage Bandseite mit OTS 73x



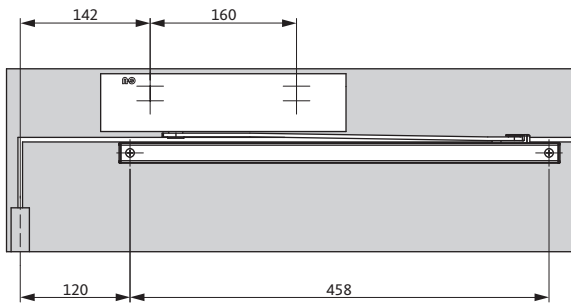
mit Montageplatte



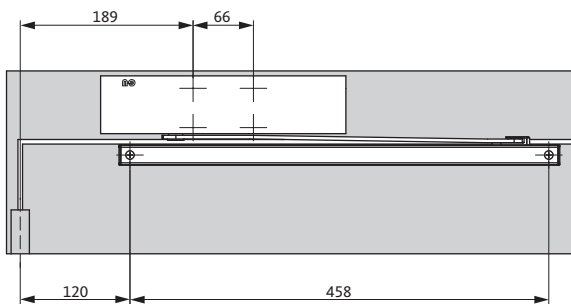
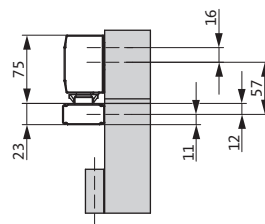
ohne Montageplatte



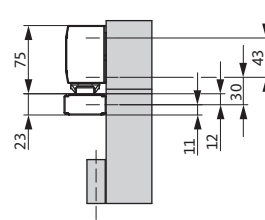
## Kopfmontage Bandseite mit OTS 73x BG



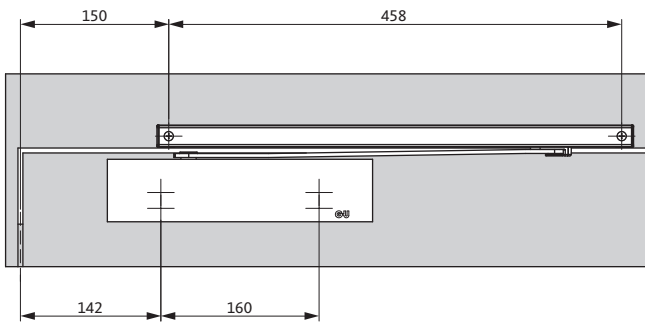
mit Montageplatte



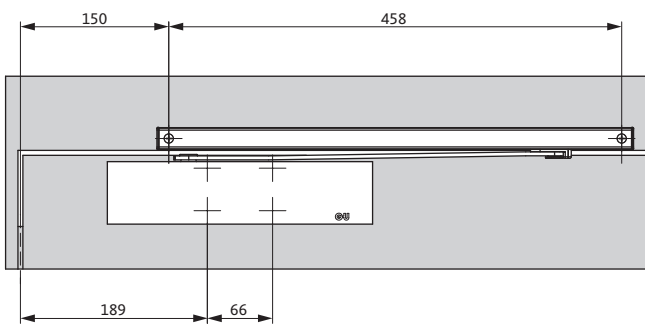
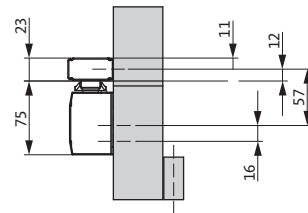
ohne Montageplatte



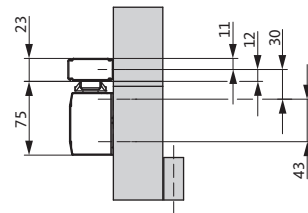
### Normalmontage Bandgegenseite mit OTS 73x BG



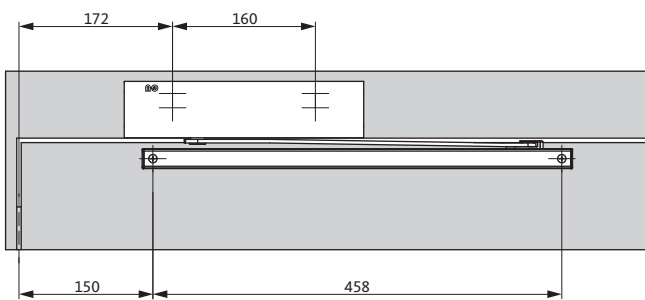
mit Montageplatte



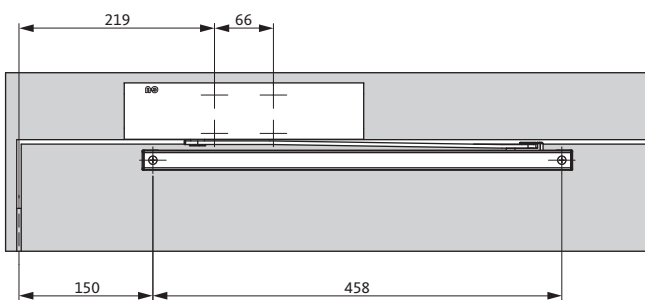
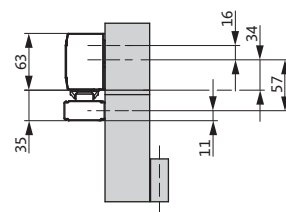
ohne Montageplatte



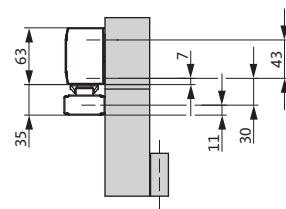
### Kopfmontage Bandgegenseite mit OTS 73x



mit Montageplatte



ohne Montageplatte

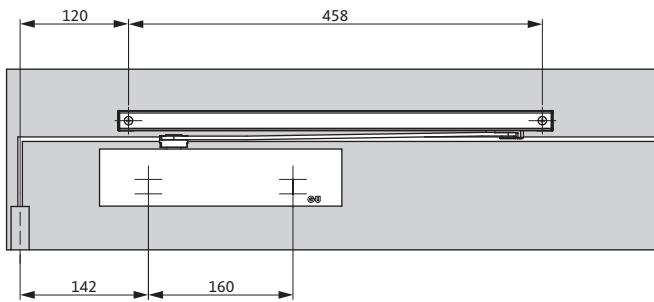


# Einbausituationen OTS 73x – 1-flügelige Elemente

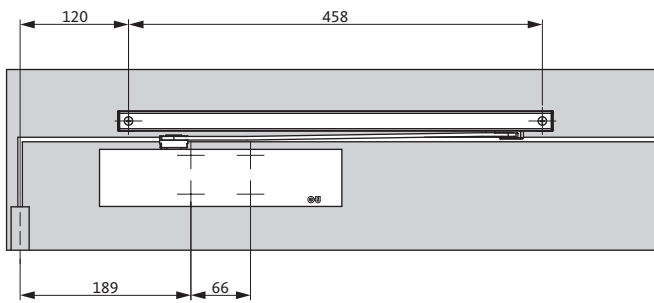
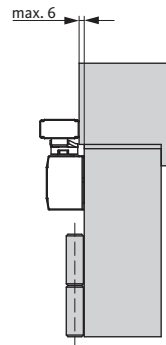
## Überfälzte Türen/Bandseite



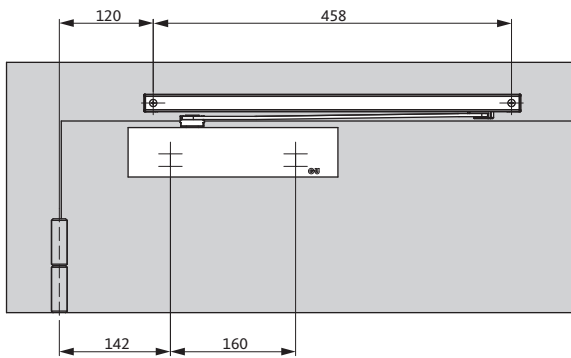
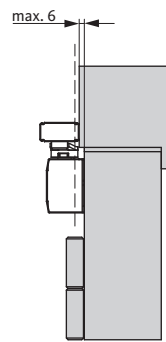
### Normalmontage Bandseite mit OTS 73x



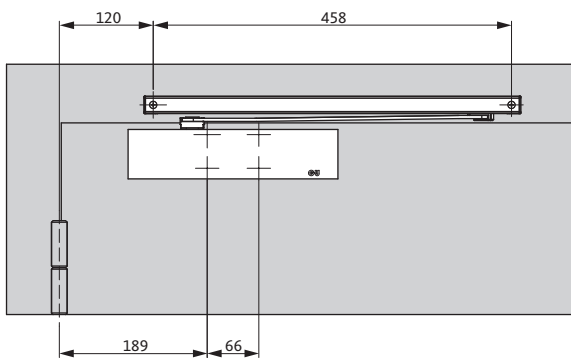
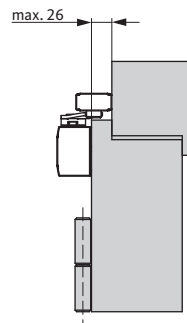
mit Montageplatte



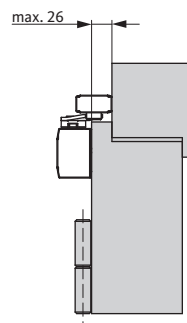
ohne Montageplatte



mit Montageplatte

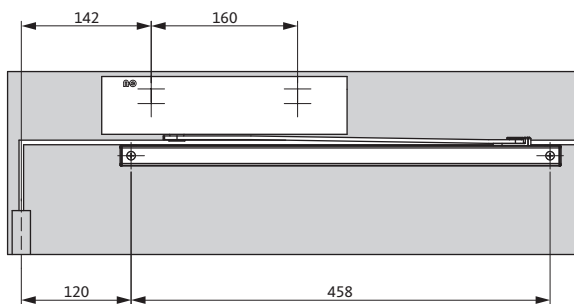


ohne Montageplatte

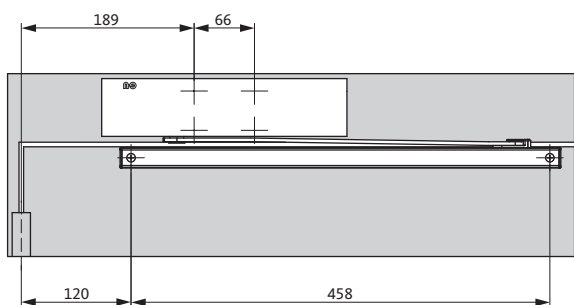
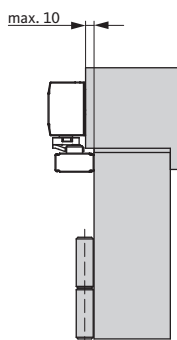




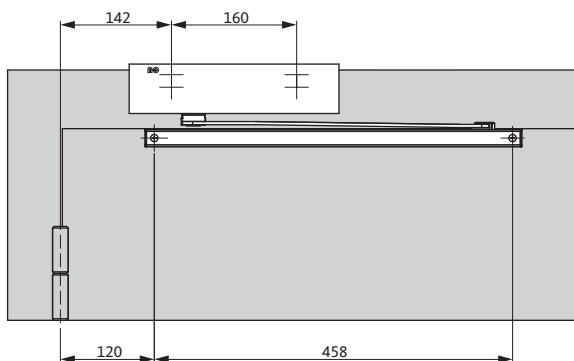
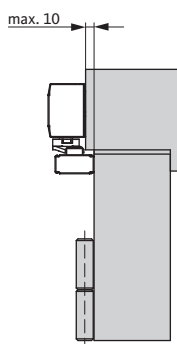
### Kopfmontage Bandseite mit OTS 73x BG



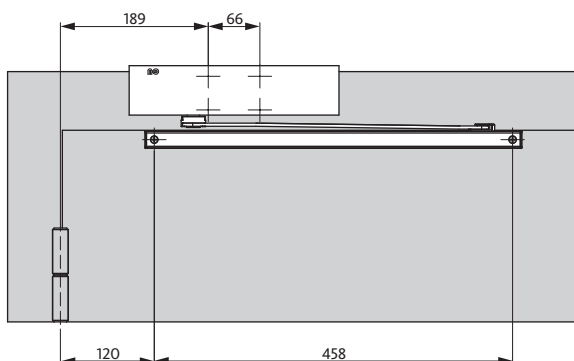
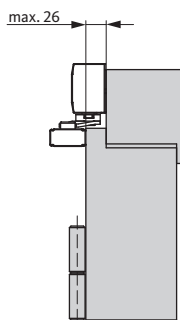
mit Montageplatte



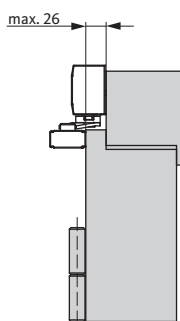
ohne Montageplatte



mit Montageplatte



ohne Montageplatte

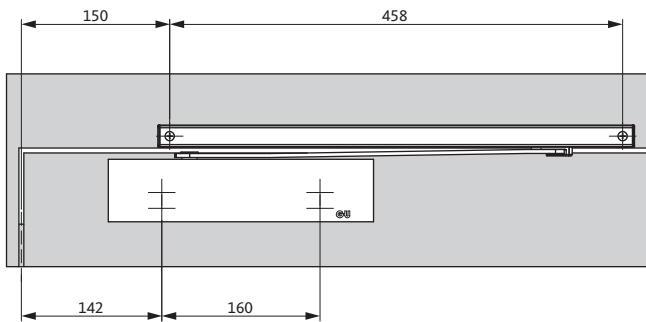


# Einbausituationen OTS 73x – 1-flügelige Elemente

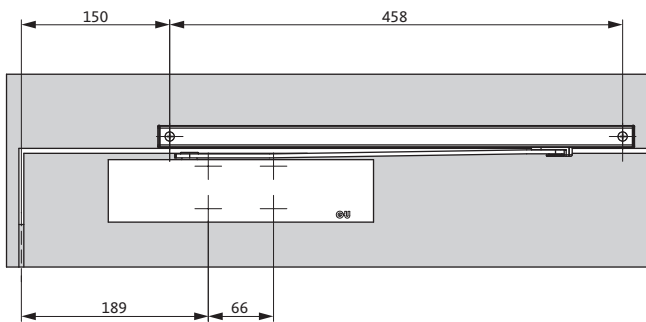
Überfälzte Türen/Bandgegenseite



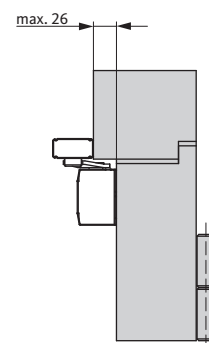
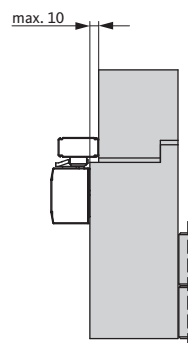
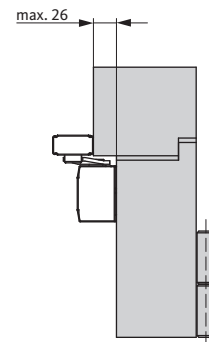
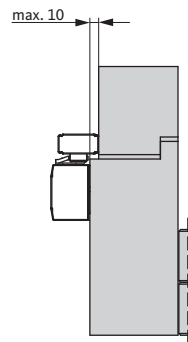
## Normalmontage Bandgegenseite mit OTS 73x BG



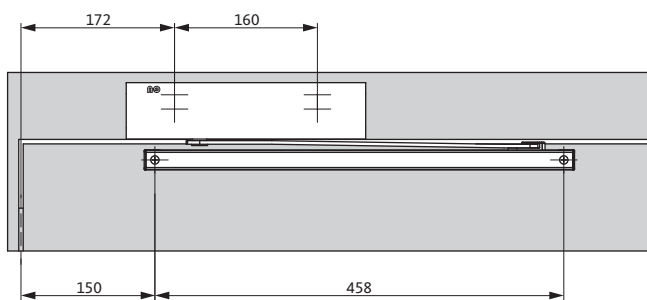
mit Montageplatte



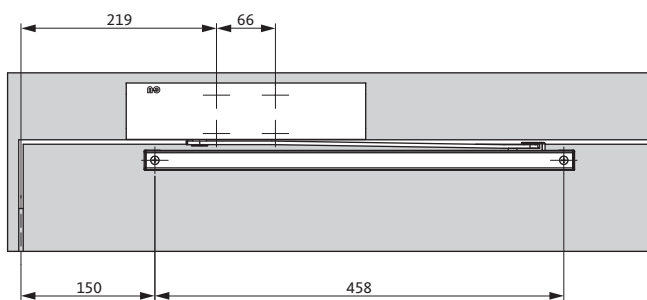
ohne Montageplatte



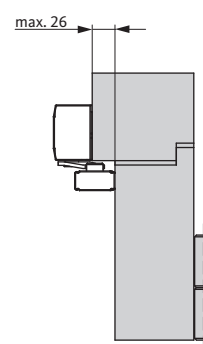
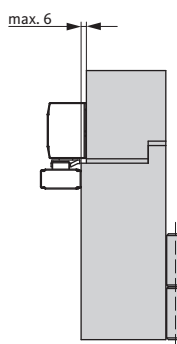
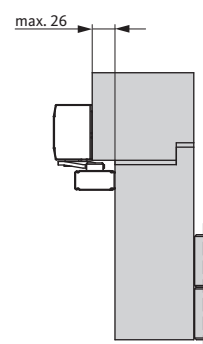
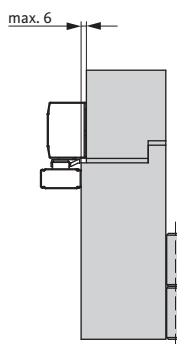
### Kopfmontage Bandgegenseite mit OTS 73x



mit Montageplatte



ohne Montageplatte

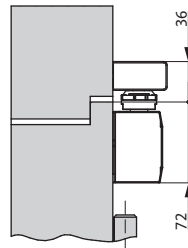
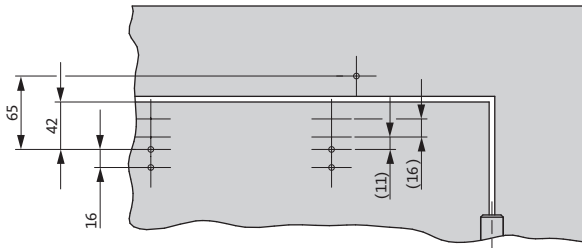
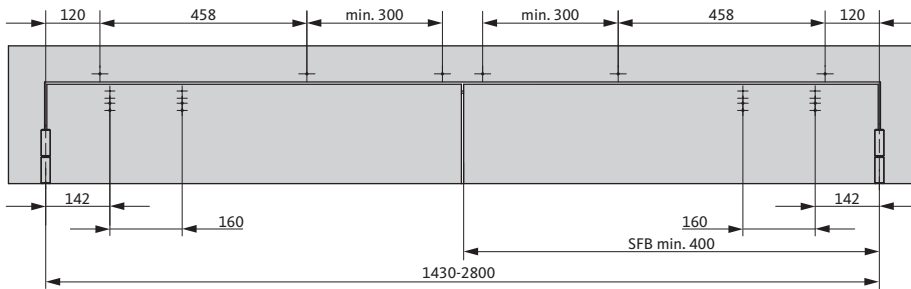


# Einbausituationen SRI-OTS 73x – 2-flügelige Elemente

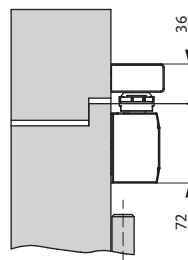
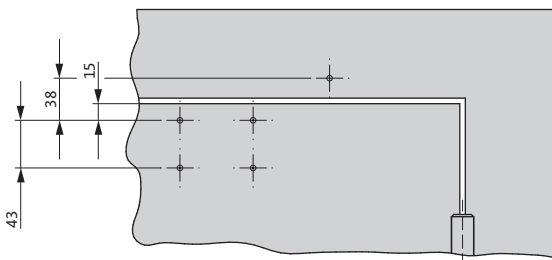
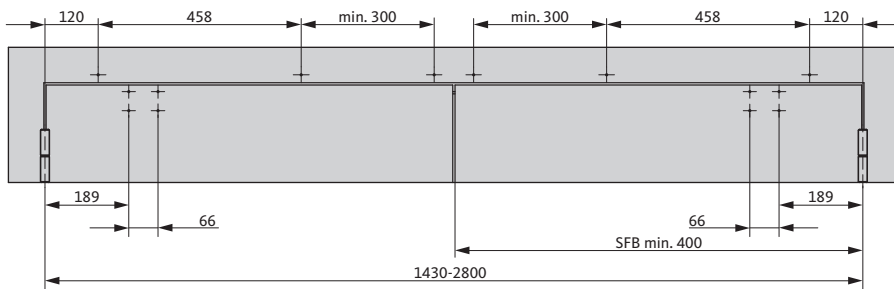
## Bandseite und Bandgegenseite



### Normalmontage Bandseite mit Montageplatte

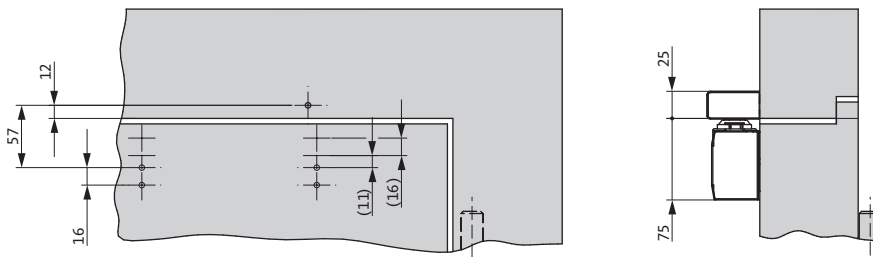
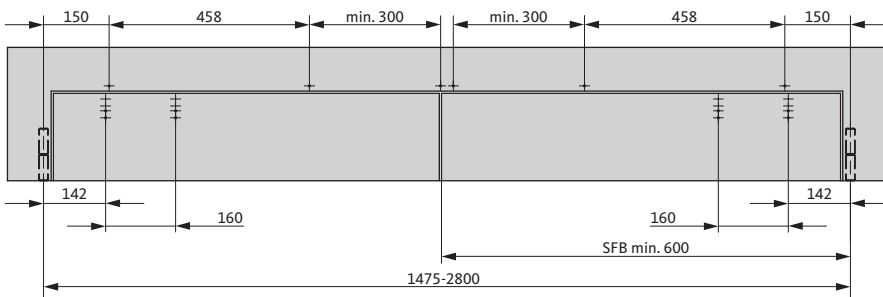


### Normalmontage Bandseite ohne Montageplatte

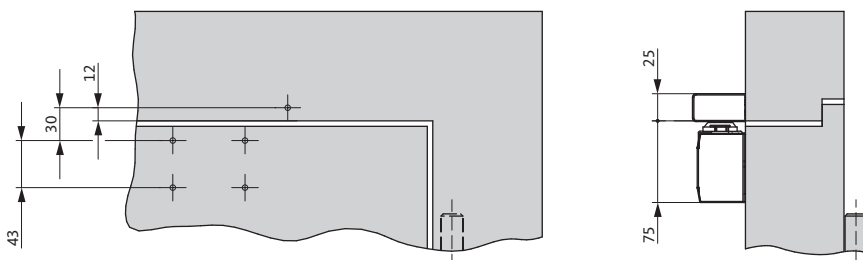
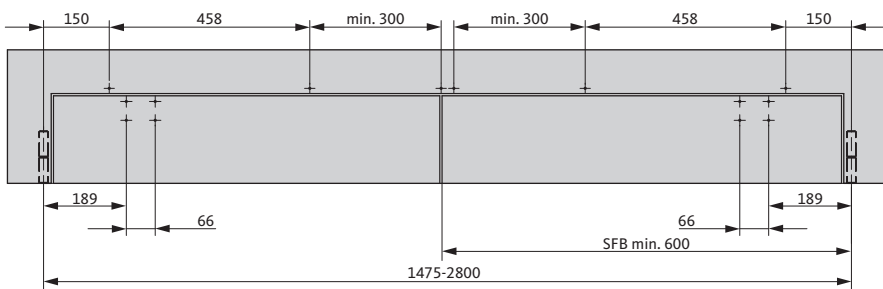


SFB = Standflügelbreite

### Normalmontage Bandgegenseite mit Montageplatte



### Normalmontage Bandgegenseite ohne Montageplatte



## Verdeckt liegende Türschließer



## Schnellfinder

### Verdeckt liegende Türschließer der VTS 73x-Serie

1-flügelige Türlösungen	96
2-flügelige Türlösungen	97

### VTS 73x-Serie – Baukastensystem

Das Baukastensystem der VTS 73x-Serie	98 – 99
---------------------------------------	---------

### VTS 73x-Serie – Einzelkomponenten

Türschließer VTS 735	100
Türschließer VTS 735/4	101
Türschließer mit Freilauf VTS 735 FL	102
Standard-Gleitschiene GS VTS 73x 20x12	104
Funktions-Gleitschiene GS VTS 73x 26x32	105
Feststellung, mechanisch FM-VTS 73x 20x12	106
Feststellung, mechanisch FM-VTS 73x 26x32	107
Feststellung, elektromechanisch FE-VTS 73x 26x32	108
Schließfolgeregler SRI-VTS 73x 26x32	109
Öffnungsbegrenzung ÖB-VTS 73x 20x12	110
Öffnungsbegrenzung ÖB-VTS 73x 26x32	111
Rauchschaalmodul RSM	103

### VTS 73x-Serie – Sets für 1-flügelige Türen

Türschließersset VTS 735 mit Gleitschiene	112 – 113
Türschließersset VTS 735 FL mit Gleitschiene und Freilauf	114 – 115
Gleitschienenset GS FE-VTS 73x 26x32	116 – 117

### VTS 73x-Serie – Sets für 2-flügelige Türen

Gleitschienenset GS SRI-VTS 73x 26x32	118 – 119
Gleitschienenset GS FE SRI-VTS 73x 26x32	120 – 121

### VTS 73x-Serie – Zubehör

122 – 123

### VTS 73x-Serie – Einbausituationen

124 – 135

### Falztürschließer

Falztürschließer 20	136 – 137
Falztürschließer 24	136 – 137

# Schnellfinder – 1-flügelige Türlösungen

Verdeckt liegende Türschließer VTS 73x



Anwendung	Seiten
<b>Standard</b>	
Türschließerset VTS 735	112 – 113
<b>Feststellanlage für Feuerschutzabschlüsse mit Freilauffunktion</b>	
Türschließerset VTS 735 FL	114 – 115
<b>mit elektromechanischer Feststellung</b>	
Gleitschienenset GS FE-VTS 73x 26x32	116 – 117



# Schnellfinder – 2-flügelige Türlösungen

Verdeckt liegende Türschließer VTS 73x



Anwendung	Seiten
<b>Standard mit Schließfolgeregler SRI</b>	
Gleitschienenset GS SRI-VTS 73x 26x32	118 – 119
<b>mit Schließfolgeregler und elektromechanischer Feststellung</b>	
Gleitschienenset GS FE SRI-VTS 73x 26x32	120 – 121

# VTS 73x-Serie als Baukastensystem

Das Baukastensystem im Überblick



Wählen Sie aus unserem Baukasten die für Sie passende Lösung

## 1-flügelige Lösungen

GS VTS 73x 20x12

VTS 73x

Standard  
mit Standard-Gleitschiene

ÖB FM GS VTS 73x 20x12

VTS 73x

mit Feststellung, mechanisch  
mit Standard-Gleitschiene

FE GS VTS 73x 26x32

VTS 73x

mit Feststellung, elektromechanisch  
mit Funktions-Gleitschiene

FE GS VTS 73x 26x32 RSM

VTS 73x

mit Feststellung, elektromechanisch und Rauchschaltmodul  
mit Funktions-Gleitschiene

## 2-flügelige Lösungen mit Schließfolgeregler SRI

GS VTS 73x 26x32

VTS 73x

Standard  
mit Funktions-Gleitschiene

SRI-VTS

GS VTS 73x 26x32

VTS 73x

ÖB FM GS VTS 73x 26x32

VTS 73x

mit Feststellung, mechanisch  
mit Funktions-Gleitschiene

SRI-VTS

GS VTS 73x 26x32 FM ÖB

VTS 73x

FE GS VTS 73x 26x32

VTS 73x

mit Feststellung, elektromechanisch  
mit Funktions-Gleitschiene

SRI-VTS

GS VTS 73x 26x32 FE

VTS 73x

RSM

FE GS VTS 73x 26x32

VTS 73x

mit Feststellung, elektromechanisch und Rauchschaltmodul  
mit Funktions-Gleitschiene

SRI-VTS

GS VTS 73x 26x32 FE

VTS 73x

## Baukastenkomponenten

### Schließerkörper



Türschließer VTS 735



Türschließer VTS 735/4



Türschließer VTS 735 FL

### Standard-Gleitschiene 20x12 und Zubehör



Standard-Gleitschiene  
GS VTS 73x 20x12



Feststellung, mechanisch  
FM-VTS 73x 20x12



Öffnungsbegrenzung  
ÖB-VTS 73x 20x12

### Funktions-Gleitschiene 26x32 und Zubehör



Funktions-Gleitschiene  
GS VTS 73x 26x32



Feststellung, mechanisch  
FM-VTS 73x 26x32



Feststellung, elektromechanisch  
FE-VTS 73x 26x32



Schließfolgeregler  
SRI-VTS 73x 26x32



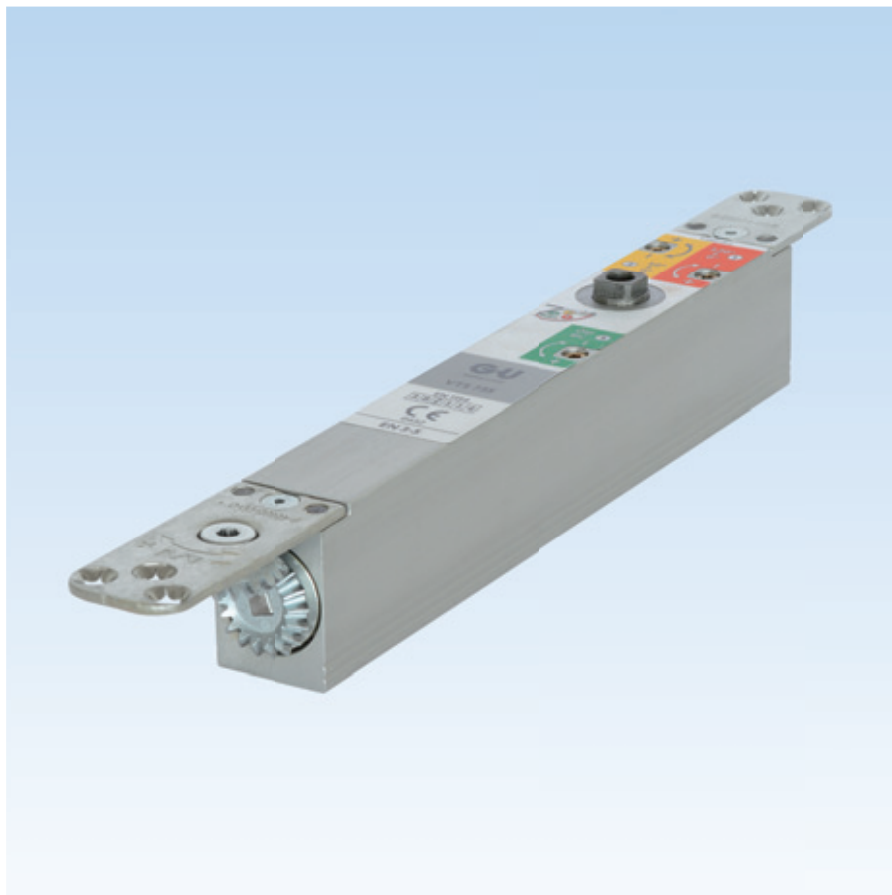
Öffnungsbegrenzung  
ÖB-VTS 73x 26x32



Rauchschaltmodul RSM

# Verdeckt liegender Türschließer VTS 735

EN 3 – 5 für Türflügelbreiten bis 1250 mm



Schließerkörper VTS 735

## Bestellinformationen

### Schließerkörper VTS 735

Bezeichnung	Bestellnummer
Schließerkörper VTS 735 (ohne Gleitschiene)	K-18756-00-0-1

## Produktmerkmale

- Geprüft und zertifiziert nach EN 1154
- **EN 3 – 5 für Türflügelbreiten bis 1250 mm**
- Herzkurventechnik ermöglicht ein extrem leichtes sowie komfortables Öffnen und Begehen der Tür
- Geeignet für barrierefreies Bauen nach DIN SPEC 1104 und DIN 18040
- Kleinste Abmessungen (L x H x T): 240 x 45 x 32 mm

## Einstellfunktionen

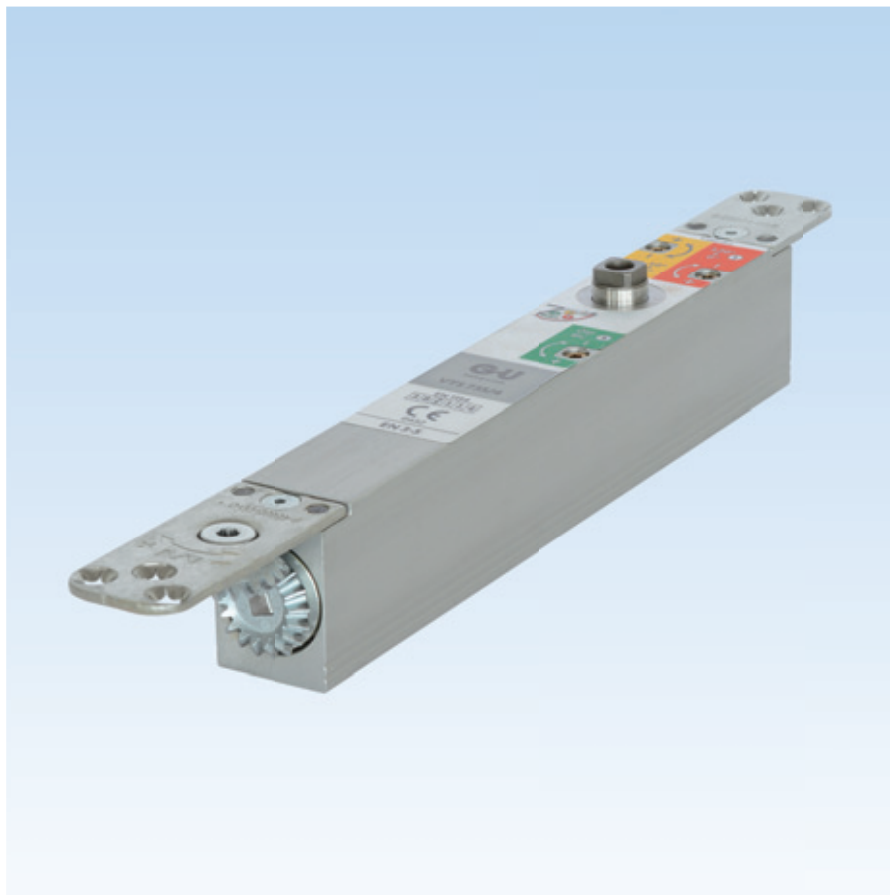
- Schließgeschwindigkeit
- Endschlag
- Öffnungsdämpfung
- Farblich differenzierte Regulierventile verhindern Verwechslung bei der Einstellung
- Einfache und sichere Schließkraft-einstellung, mit nur wenigen Umdrehungen an der Einstellschraube (neun Umdrehungen vom minimalen bis zum maximalen Wert)
- Stufenlos einstellbare Schließkraft-größen EN 3-5
- Die Einstellung der Ventilfunktionen ist auch im eingebauten Zustand jederzeit möglich
- Sicherheitsventile im Schließer für einen erhöhten Schutz bei Überlastung



Klassifizierungsschlüssel nach EN 1154					
VTS 735	4	8	3/5	1	4

# Verdeckt liegender Türschließer VTS 735/4

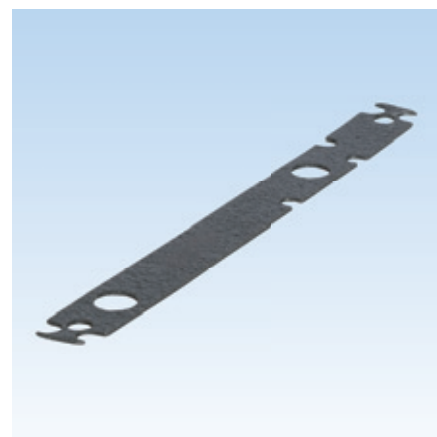
EN 3 – 5 für Türflügelbreiten bis 1250 mm



Schließkörper VTS 735/4

## Produktmerkmale

- Analog zu VTS 735
- Mit 4 mm längerer Achse für den Einsatz mit einer Brandschutzabdeckung



Brandschutzabdeckung

## Bestellinformationen

Schließkörper VTS 735/4, Brandschutzabdeckung	
Bezeichnung	Bestellnummer
Schließkörper VTS 735/4 (ohne Gleitschiene)	K-19453-00-0-1
Brandschutzabdeckung	K-19462-00-0-0



Klassifizierungsschlüssel nach EN 1154						
VTS 735/4	4	8	$\frac{3}{5}$	1	1	4

# Verdeckt liegender Türschließer VTS 735 FL

mit Freilauffunktion

Verfügbarkeit auf Anfrage



Schließkörper VTS 735 FL

## Produktmerkmale

- Geprüft und zertifiziert nach EN 1155
- Geprüft und zugelassen durch das DIBt
- Mit elektrisch integrierter Freilauffunktion, aktivierbar ab 0° Öffnungswinkel
  - Betriebsspannung: 24 V DC
  - Leistungsaufnahme: 2,4 W
  - Einschaltdauer: 100 %
- Kleinste Abmessungen (L x H x T):  
271 x 45 x 32 mm

## Einstellfunktionen:

- Schließgeschwindigkeit
- Endschlag
- Farblich differenzierte Regulierventile verhindern Verwechslung bei der Einstellung
- Fixe Schließkraftgröße EN 5
- Alle Einstellungen sind auch im eingebauten Zustand jederzeit möglich

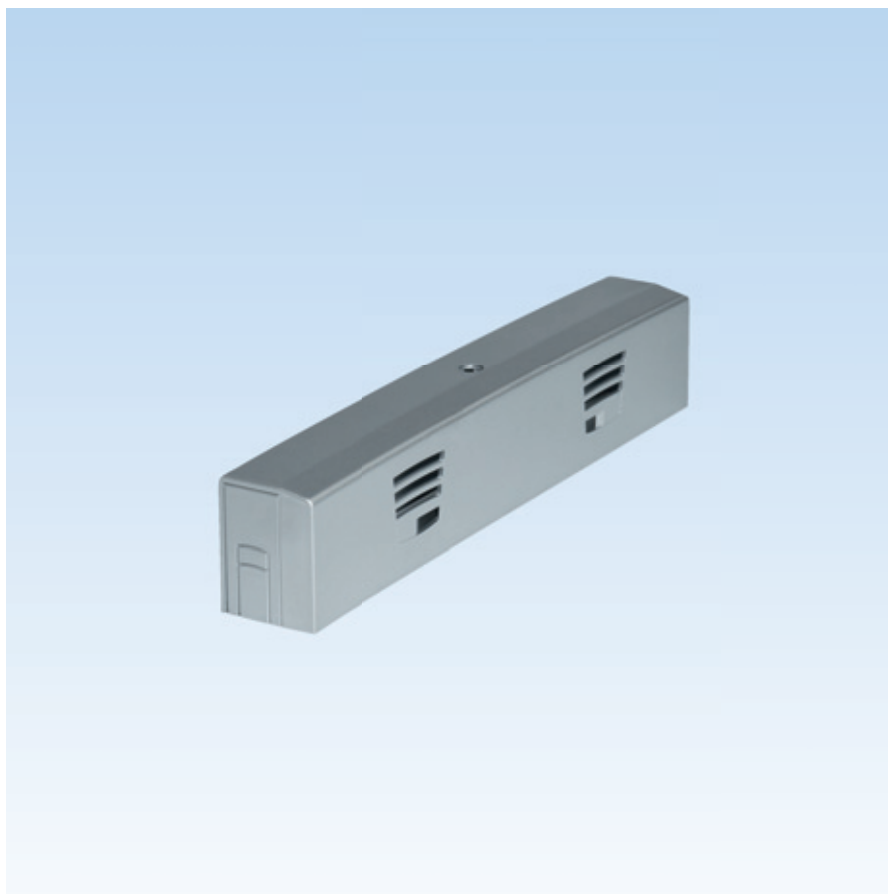
## Bestellinformationen

### Schließkörper VTS 735 FL

Bezeichnung	Bestellnummer
Schließkörper VTS 735 FL (ohne Gleitschiene)	K-19272-00-0-1



Klassifizierungsschlüssel nach EN 1154						
VTS 735 FL	4	8	5	1	1	4



## Produktmerkmale

- Geprüft und zugelassen durch das DIBt
- Zur elektrischen Versorgung aller Komponenten einer Feststellanlage (zum Beispiel Feststellvorrichtung, elektromechanischer Türhaftmagnet, Brandmelder, Rauchauslösetaster und andere Elemente)
- Mit integrierter Energieversorgung und Auslösevorrichtung
- Mit integriertem Rauchschalter
- Mit LED-Zustandsanzeige
  - Betrieb/Alarm
  - Störung
  - Verschmutzung
- Abdeckung in GU-Design, passend zur Abdeckhaube AD-OTS 73x
- Montage auf dem Rahmen/Sturz
- Bauhöhe: 36 mm
- Technische Daten siehe Seite 184

Rauchschaltmodul RSM

## Bestellinformationen

Rauchschaltmodul RSM		
Bezeichnung	Oberfläche	Bestellnummer
Rauchschaltmodul RSM (inkl. Netzgerät, Auslöseeinheit und Sturzmelder)	silber	K-19058-00-0-1
	schwarz	K-19058-00-0-6
	weiß (RAL 9016)	K-19058-00-0-7
	edelstahlfarbig	K-19058-00-0-8P
	Sonderfarbe	K-19058-00-0-9

# Standard-Gleitschiene GS VTS 73x 20x12



## Produktmerkmale

- Kleinste Abmessungen (L x T x H):  
440 x 20 x 12 mm
- Optional in die Gleitschiene integrierbar und nachrüstbar:
  - Feststellung, mechanisch<sup>[1]</sup>  
FM-VTS 73x 20x12
  - Öffnungsbegrenzung  
ÖB-VTS 73x 20x12

Gleitschiene GS VTS 73x 20x12

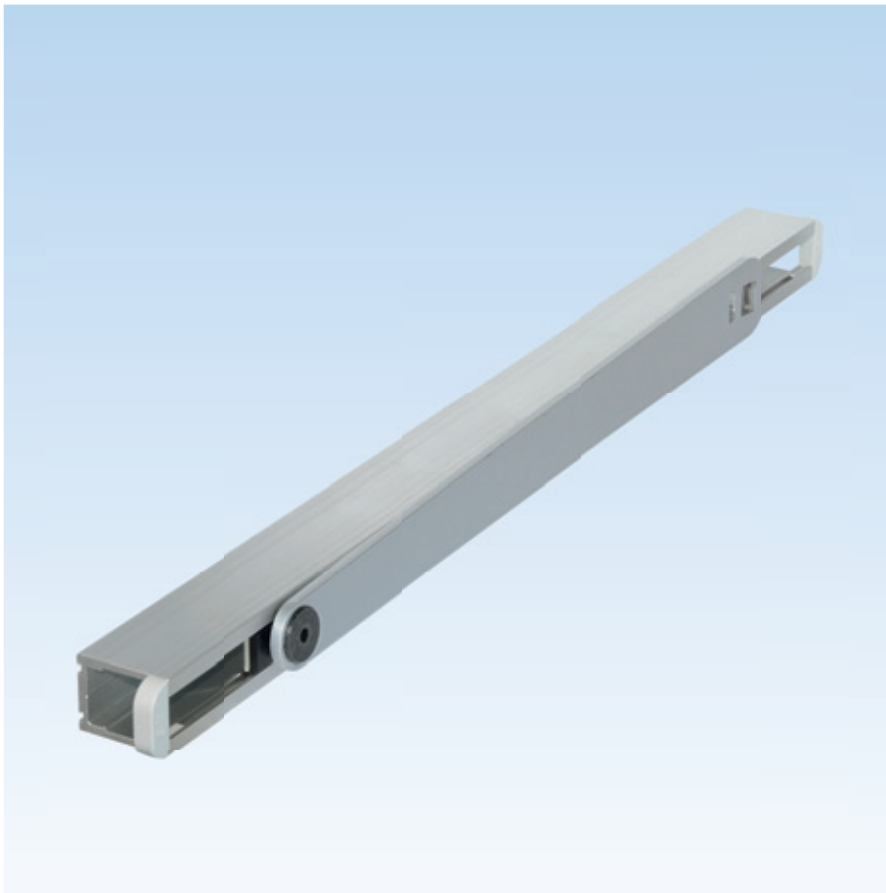
## Bestellinformationen

### Gleitschiene GS VTS 73x 20x12

Bezeichnung	Oberfläche	Bestellnummer
Gleitschiene GS VTS 73x 20x12	silber	K-18759-00-0-1

[1] Für Feuer- und Rauchschutztüren nicht zulässig.





Gleitschiene GS VTS 73x 26x32

## Produktmerkmale

- Abmessungen (L x T x H):  
460 x 26 x 32 mm
- Funktions-Gleitschiene für
  - Feststellung, elektromechanisch  
FE-VTS 73x 26x32
  - Integrierte Schließfolgeregelung  
SRI-VTS 73x 26x32
  - Öffnungsbegrenzung  
ÖB-VTS 73x 26x32

## Bestellinformationen

Gleitschiene GS VTS 73x 26x32		
Bezeichnung	Oberfläche	Bestellnummer
Gleitschiene GS VTS 73x 26x32	silber	K-18760-00-0-1

# Feststellung, mechanisch FM-VTS 73x 20x12

zur Integration in die Standard-Gleitschiene GS VTS 73x 20x12



## Produktmerkmale

- Vorrichtung, die es ermöglicht, eine Tür in einem gewählten Winkel zeitweise offen zu halten, bis sie manuell geschlossen wird
- Einfache und schnelle Montage integriert in die Standard-Gleitschiene GS VTS 73x 20x12
- Nachrüstbar
- Mit integrierter Öffnungsbegrenzung
- Stufenlos einstellbar ab ca. 80°

Feststellung, mechanisch FM-VTS 73x 20x12

## Bestellinformationen

### Feststellung, mechanisch FM-VTS 73x 20x12

Bezeichnung	Bestellnummer
Feststellung, mechanisch FM-VTS 73x 20x12 <sup>[1]</sup>	K-18981-00-0-1

[1] Für Feuer- und Rauchschutztüren nicht zulässig.

# Feststellung, mechanisch FM-VTS 73x 26x32

zur Integration in die Funktions-Gleitschiene GS VTS 73x 26x32



## Produktmerkmale

- Vorrichtung, die es ermöglicht, eine Tür in einem gewählten Winkel zeitweise offen zu halten, bis sie manuell geschlossen wird
- Einfache und schnelle Montage integriert in die Funktions-Gleitschiene GS VTS 73x 26x32
- Nachrüstbar
- Mit integrierter Öffnungsbegrenzung
- Stufenlos einstellbar ab ca. 80°

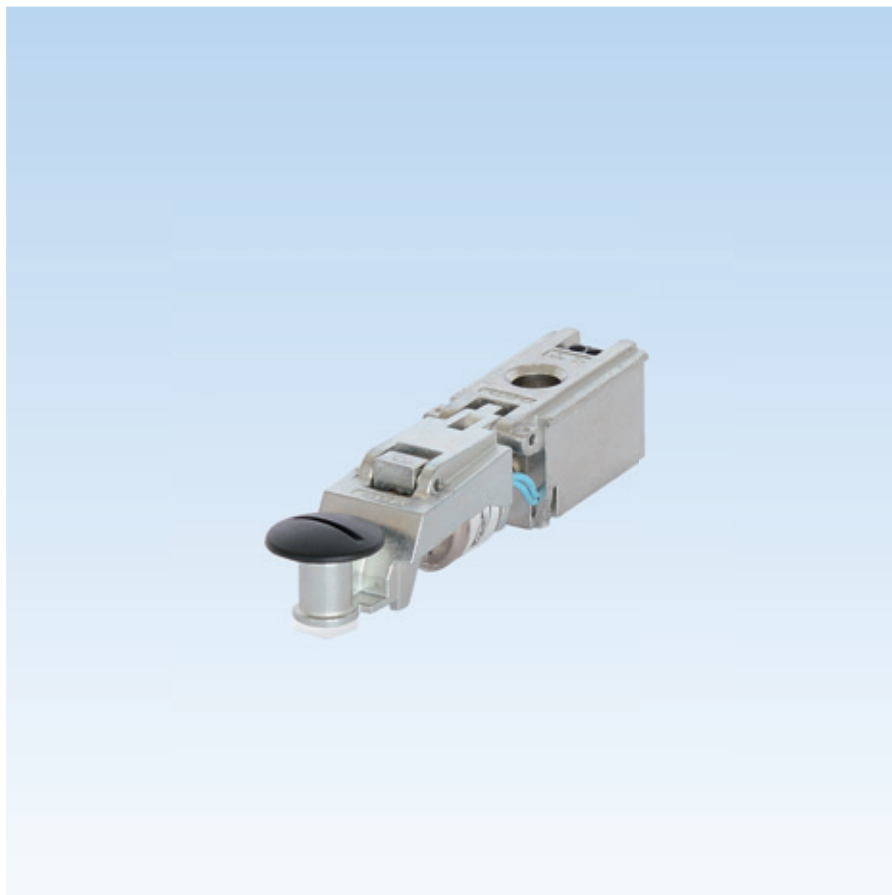
Feststellung, mechanisch FM-VTS 73x 26x32

## Bestellinformationen

Feststellung, mechanisch FM-VTS 73x 26x32	
Bezeichnung	Bestellnummer
Feststellung, mechanisch FM-VTS 73x 26x32 <sup>[1]</sup>	K-18787-00-0-6

[1] Für Feuer- und Rauchschutztüren nicht zulässig.

# Feststellung, elektromechanisch FE-VTS 73x 26x32



## Produktmerkmale

- Vorrichtung, die es ermöglicht, eine Tür in einem gewählten Winkel offen zu halten, bis sie elektrisch geschlossen wird
- Einfache und schnelle Montage in die Funktions-Gleitschiene (GS VTS 73x 26x32)
- Nachrüstbar
- Stufenlos einstellbarer Feststellwinkel von 80° – 120° <sup>[1][2]</sup>
- Stufenlos einstellbare Auslösekraft
- Voll überfahrbar, bei Bedarf kann die Tür also auch bis zum maximalen Türöffnungswinkel geöffnet werden
- Technische Daten
  - Betriebsspannung: 24 V DC
  - Leistungsaufnahme: 1,9 W
  - Einschaltdauer: 100 %

Feststellung, elektromechanisch FE-VTS 73x 26x32

## Bestellinformationen

### Feststellung, elektromechanisch FE-VTS 73x 26x32

Bezeichnung	Bestellnummer
Feststellung, elektromechanisch FE-VTS 73x 26x32	K-18786-00-0-1

[1] Abhängig von der Türsituation.

[2] Türstopper für max. Türöffnungswinkel setzen.





## Produktmerkmale

- Einsatz bei zweiflügeligen Türen für ein stets sicheres Schließen der Türen in der richtigen Reihenfolge
- Einfache und schnelle Montage, seitlich an der Funktions-Gleitschiene (GS VTS 73x 26x32)  
– keine Nachjustierung erforderlich
- Nachrüstbar
- SRI-Warteposition mit Überlastsicherung; beugt Beschädigungen bei Fehlbedienung vor
- Mit festem, stabilem Drahtseilzug
- Optional mit integriertem Mikroschalter, insbesondere bei Verwendung der Feststellung, elektromechanisch. Dieser ermöglicht bei einer manuellen Auslösung des Gangflügels auch ein automatisches Auslösen der Feststellung im Standflügel

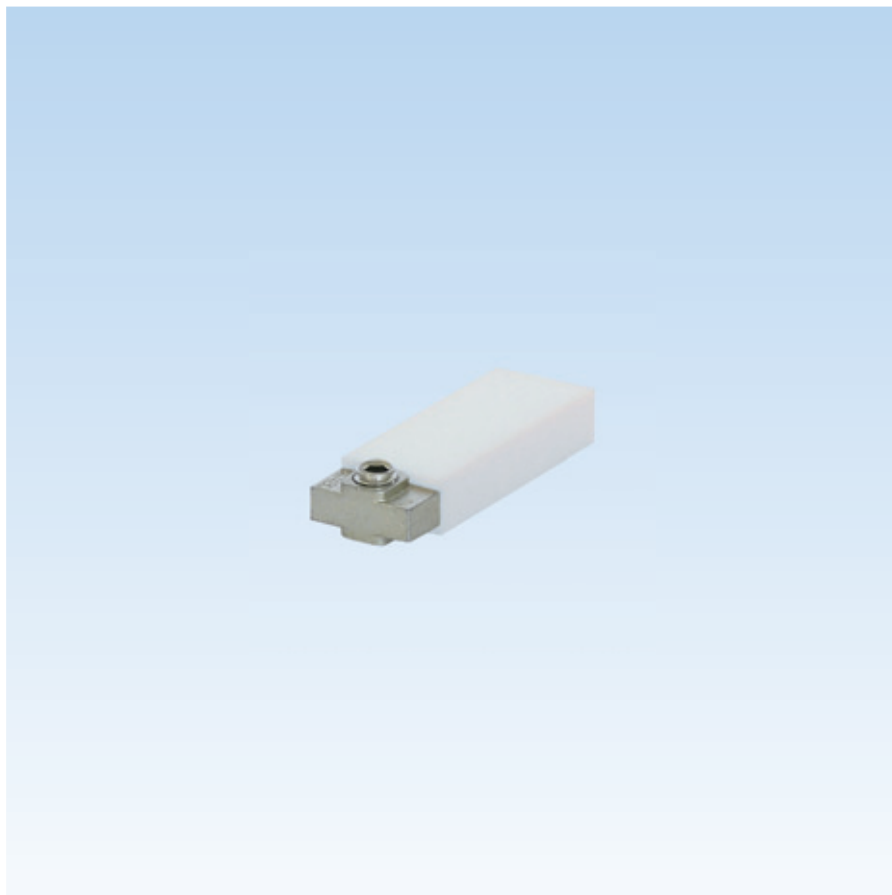
Schließfolgeregler SRI-VTS 73x 26x32

## Bestellinformationen

Schließfolgeregler SRI-VTS 73x 26x32		
Bezeichnung	Beschreibung	Bestellnummer
Schließfolgeregler SRI-VTS 73x 26x32	ohne Mikroschalter	K-18785-00-0-1
	mit Mikroschalter	K-19030-00-0-1

# Öffnungsbegrenzung ÖB-VTS 73x 20x12

zur Integration in die Standard-Gleitschiene GS VTS 73x 20x12



## Produktmerkmale

- Vorrichtung, welche den Öffnungswinkel der Tür bei einer festgelegten Position begrenzt. Dadurch soll ein unkontrolliertes Aufschlagen von Drehtüren verhindert werden, das sonst zu Beschädigungen an Gleitschiene, Tür, Zarge, Band, Wand und anderen Bauteilen führen kann
- Integrierbar in die Standard-Gleitschiene GS VTS 73x 20x12
- Nachrüstbar
- Stufenlos einstellbarer Begrenzungswinkel bis 120°
- **Achtung:** Diese Öffnungsbegrenzung ersetzt in vielen Anwendungsfällen nicht den Türstopper!

Öffnungsbegrenzung ÖB-VTS 73x 20x12

## Bestellinformationen

### Öffnungsbegrenzung ÖB-VTS 73x 20x12

Bezeichnung	Bestellnummer
Öffnungsbegrenzung ÖB-VTS 73x 20x12	K-19201-00-0-6



Öffnungsbegrenzung ÖB-VTS 73x 26x32

## Produktmerkmale

- Vorrichtung, welche den Öffnungswinkel der Tür bei einer festgelegten Position begrenzt. Dadurch soll ein unkontrolliertes Aufschlagen von Drehtüren verhindert werden, das sonst zu Beschädigungen an Gleitschiene, Tür, Zarge, Band, Wand und anderen Bauteilen führen kann
- Integrierbar in die Funktions-Gleitschiene GS VTS 73x 26x32
- Nachrüstbar
- Stufenlos einstellbarer Begrenzungswinkel bis 120°
- **Achtung:** Diese Öffnungsbegrenzung ersetzt in vielen Anwendungsfällen nicht den Türstopper!

## Bestellinformationen

Öffnungsbegrenzung ÖB-VTS 73x 26x32	
Bezeichnung	Bestellnummer
Öffnungsbegrenzung ÖB-VTS 73x 26x32	K-19202-00-0-6

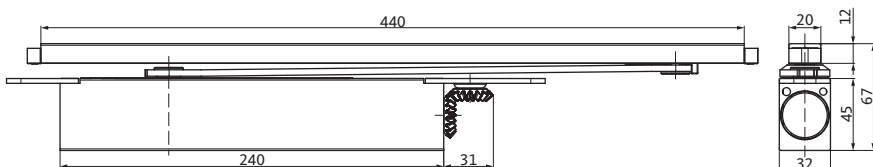
# Türschließer VTS 735, VTS 735/4

mit Standard-Gleitschiene GS VTS 73x 20x12



## Produktmerkmale

- Im Türblatt verdeckt liegender Türschließer für einflügelige Türen mit Flügelbreiten bis 1250 mm
- Geprüft nach EN 1154



## Set bestehend aus:

Einzelkomponenten Details zu den einzelnen Komponenten finden Sie auf	Seite
Schließerkörper VTS 735	100
Schließerkörper VTS 735/4	101
Standard-Gleitschiene GS VTS 73x 20x12	104



ÖB\* FM\* GS VTS 73x 20x12

VTS 735

\*Optionales Zubehör

<b>Türschließer VTS 735 – EN 3–5 (= Türflügelbreiten bis 1250 mm)</b>	
Türschließer VTS 735 mit Gleitschiene	
Set bestehend aus	Bestellnummer
Türschließer VTS 735 Standard-Gleitschiene GS VTS 73x 20x12	K-18758-00-0-1

<b>Türschließer VTS 735/4 – EN 3–5 (= Türflügelbreiten bis 1250 mm)</b>	
Türschließer VTS 735/4 mit Gleitschiene	
Set bestehend aus	Bestellnummer
Türschließer VTS 735/4 <sup>[1]</sup> Standard-Gleitschiene GS VTS 73x 20x12	K-19455-00-0-1
[1] Nur in Verbindung mit Brandschutzabdeckung K-19462-00-0-0. Bitte separat bestellen.	

<b>Zubehör (optional)</b>		
Bezeichnung	Bestellnummer	
Feststellung, mechanisch FM-VTS 73x 20x12 <sup>[1]</sup>	K-18981-00-0-1	
Öffnungsbegrenzung ÖB-VTS 73x 20x12 <sup>[2]</sup>	K-19201-00-0-6	
Anschraubplatte AP-VTS 73x	K-18558-00-0-1	
Achsverlängerung AV-VTS 73x	Höhe 6 mm	K-18767-06-0-6
	Höhe 8 mm	K-18767-08-0-6
Montagezubehör MZ GS VTS 73x 20x12	K-18766-00-0-1	

## Anwendungsbereiche

- 1-flügelige Feuer- und Rauchschutztüren
- 1-flügelige Anschlagtüren
- Türflügelbreite min. 600 mm
- Türflügelbreite max. 1250 mm
- DIN links und DIN rechts einsetzbar
- Montage des Schließkörpers im Türflügel, Montage der Gleitschiene im oberen Türrahmen
- Max. Türöffnungs- und Schließwinkel bis 120°<sup>[3]</sup>
- Türblattstärken ab 40 mm
- Falzlufthöhen bis max. 22 mm
- Für Brandschutztüren ist ein zusätzlicher Eignungsnachweis mit der Tür erforderlich

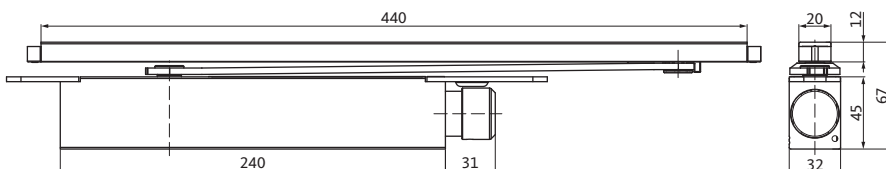
[1] Für Feuer- und Rauchschutztüren nicht zulässig.  
 [2] Nicht erforderlich, wenn bereits eine mechanische Feststellung (FM) vorhanden ist.  
 [3] Abhängig von der Türsituation. Türstopper für max. Türöffnungswinkel setzen.

# Türschließer VTS 735 FL

Feststelanlage für einflügelige Feuerschutzabschlüsse mit Freilauffunktion



Ideal für barrierefreie Objektlösungen



Der VTS 735 FL sorgt für ein müheloses, barrierefreies Begehen einer Brandschutztür. Die integrierte elektrische Freilauffunktion ist ab 0° Öffnungswinkel aktivierbar und gestattet der Tür eine freie Bewegung, so als ob kein Türschließer montiert wäre. Im Brandfall ist dennoch ein sicheres Schließen der Tür gewährleistet. Somit eignet sich der Türschließer VTS 735 FL hervorragend für den Einsatz an Brandschutztüren in Kindergärten, Schulen, Krankenhäusern und Seniorenheimen – normgerecht für barrierefreies Bauen nach DIN SPEC 1104 und DIN 18040.

## Produktmerkmale

- Im Türblatt verdeckt liegender Türschließer für einflügelige Türen mit Flügelbreiten bis 1250 mm
- Geprüft und zertifiziert nach EN 1154 und EN 1155
- Geprüft und zugelassen durch das DIBt
- Optional: In die Gleitschiene integrierbare und nachrüstbare Öffnungsbegrenzung

## Set bestehend aus:

Einzelkomponenten Details zu den einzelnen Komponenten finden Sie auf	Seite
Schließerkörper VTS 735 FL	102
Standard-Gleitschiene GS VTS 73x 20x12	104

ÖB*	GS VTS 73x 20x12	RSM*
VTS 735 FL		

\*Optionales Zubehör

<b>Türschließer VTS 735 FL – EN 5 (= Türflügelbreiten bis 1250 mm)</b>	
Türschließer VTS 735 FL mit Gleitschiene	
<b>Set bestehend aus</b>	<b>Bestellnummer</b>
Türschließer VTS 735 FL Standard-Gleitschiene GS VTS 73x 20x12	K-19273-00-0-1

Zubehör (optional)		
Bezeichnung	Oberfläche	Bestellnummer
Öffnungsbegrenzung ÖB-VTS 73x 20x12	–	K-19201-00-0-6
Anschraubplatte AP-VTS 73x	–	K-18558-00-0-1
Achsverlängerung AV-VTS 73x	Höhe 6 mm	K-18767-06-0-6
Achsverlängerung AV-VTS 73x	Höhe 8 mm	K-18767-08-0-6
Montagezubehör MZ GS VTS 73x 20x12	–	K-18766-00-0-1
Rauchschaltmodul RSM (inklusive Netzgerät, Auslöseeinheit und Sturzmelder)	silber	K-19058-00-0-1
	schwarz	K-19058-00-0-6
	weiß (RAL 9016)	K-19058-00-0-7
	edelstahlfarbig	K-19058-00-0-8P
Handauslösetaster AP/UP	weiß (RAL 9016)	K-17492-00-0-7
Prüfbuch für Feststellanlagen	–	K-18097-00-0-0
Prüfgas für Rauchschalter zur Funktionsprüfung	–	K-17497-00-0-0
Sicherheitsaufkleber/Prüfplakette für Feststellanlagen	–	K-18529-00-0-0

**Hinweis:** Passende Kabelübergänge finden Sie auf den Seiten 210 und 211.

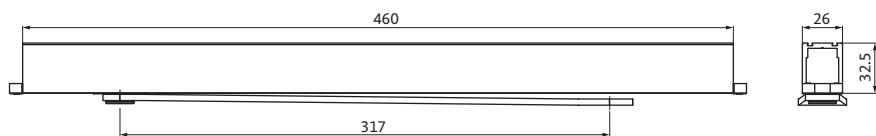
## Anwendungsbereiche

- 1-flügelige Feuer- und Rauchschutztüren
- 1-flügelige Anschlagtüren
- Türflügelbreite min. 600 mm
- Türflügelbreite max. 1250 mm
- DIN links und DIN rechts einsetzbar
- Montage des Schließerkörpers im Türflügel, Montage der Gleitschiene im oberen Türrahmen
- Max. Türöffnungs- und Schließwinkel bis 120°<sup>[1]</sup>
- Einbau für Türblattstärke ab 40 mm
- Falzluft Höhen bis max. 22 mm
- Für Brandschutztüren ist ein zusätzlicher Eignungsnachweis mit der Tür erforderlich

[1] Abhängig von der Türsituation.  
Türstopper für max. Türöffnungswinkel setzen.

# Gleitschienenset GS FE-VTS 73x 26x32

mit Feststellung, elektromechanisch FE-VTS 73x 26x32



## Produktmerkmale

- Lösung für einflügelige Türen mit Flügelbreiten bis 1250 mm
- Geprüft nach EN 1155
- Geprüft und zugelassen durch das DIBt

## Feststellung, elektromechanisch FE-VTS 73x 26x32

- In die Gleitschiene integrierte und vormontierte Vorrichtung, die es ermöglicht, eine Tür in einem gewählten Winkel offen zu halten, bis sie elektrisch geschlossen wird

## Set bestehend aus:

Einzelkomponenten Details zu den einzelnen Komponenten finden Sie auf	Seite
Funktions-Gleitschiene GS VTS 73x 26x32	105
Feststellung, elektromechanisch FE-VTS 73x 26x32	108

## Türschließer der Serie VTS 73x

- Die Türschließer der Serie VTS 73x sind im Lieferumfang des Gleitschienensets **nicht enthalten und separat zu bestellen**
- Entsprechende Bestellinformationen und weitere Produktmerkmale finden Sie auf den Seiten 100 – 102

**FE**
**GS VTS 73x 26x32**


Türschließer VTS 73x bitte separat bestellen

<b>Gleitschienenset GS FE-VTS 73x 26x32</b> <sup>[1]</sup>	
Funktions-Gleitschiene und Feststellung, elektromechanisch	
Set bestehend aus	Bestellnummer
Funktions-Gleitschiene GS VTS 73x 26x32 Feststellung, elektromechanisch FE-VTS 73x 26x32	K-18761-00-0-1

<b>Zubehör (optional)</b>	
Bezeichnung	Bestellnummer
Montagezubehör MZ GS VTS 73x 26x32	K-19034-00-0-1

## Anwendungsbereiche

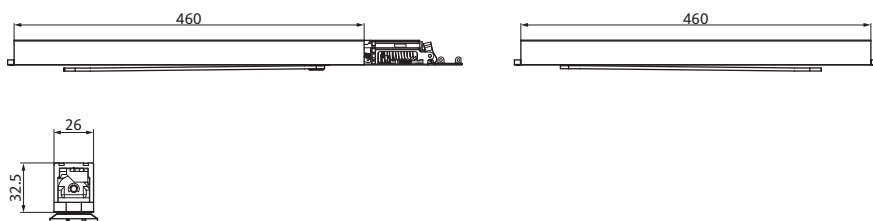
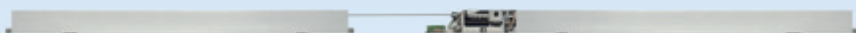
- 1-flügelige Feuer- und Rauchschutztüren
- 1-flügelige Anschlagtüren
- Türflügelbreite min. 600 mm
- Türflügelbreite max. 1250 mm
- DIN links und DIN rechts einsetzbar
- Montage des Schließerkörpers im Türflügel, Montage der Gleitschiene im oberen Türrahmen
- Max. Türöffnungs- und Schließwinkel bis 120° <sup>[2]</sup>
- Falzluft Höhen bis max. 22 mm
- Für Brandschutztüren ist ein zusätzlicher Eignungsnachweis mit der Tür erforderlich

[1] Türschließer sind separat zu bestellen – Bestellinformationen siehe Seite 100 – 102.

[2] Abhängig von der Türsituation. Türstopper für max. Türöffnungswinkel setzen.

# Gleitschienenset GS SRI-VTS 73x 26x32

mit Schließfolgeregler SRI-VTS 73x 26x32



## Produktmerkmale

- Lösung für zweiflügelige Türen mit Gesamtflügelbreiten bis 2500 mm
- Geprüft und zertifiziert nach EN 1158

## Schließfolgeregler SRI-VTS 73x 26x32

- In die Gleitschiene integrierter mechanischer Schließfolgeregler (SRI) für ein stets sicheres Schließen der Türen in der richtigen Reihenfolge

## Set bestehend aus:

Einzelkomponenten Details zu den einzelnen Komponenten finden Sie auf	Seite
Funktions-Gleitschiene GS VTS 73x 26x32	105
Schließfolgeregler SRI-VTS 73x 26x32	109

## Türschließer der Serie VTS 73x

- Die Türschließer der Serie VTS 73x sind im Lieferumfang des Gleitschienensets **nicht enthalten und separat zu bestellen**
- Bei Verwendung mit dem Gleitschienenset sind immer 2 Exemplare des Türschließers VTS 73x zu bestellen
- Entsprechende Bestellinformationen und weitere Produktmerkmale finden Sie auf den Seiten 100 – 102

ÖB*	FM*	GS VTS 73x 26x32	SRI-VTS 73x 26x32	GS VTS 73x 26x32	FM*	ÖB*
-----	-----	------------------	-------------------	------------------	-----	-----



Türschließer VTS 73x bitte separat bestellen



Türschließer VTS 73x bitte separat bestellen

\*Optionales Zubehör

<b>Gleitschienenset GS SRI-VTS 73x 26x32</b> <sup>[1]</sup>	
Gleitschienen, Schließfolgeregler	
<b>Set bestehend aus</b>	<b>Bestellnummer</b>
2 x Funktions-Gleitschienen GS VTS 73x 26x32 1 x Schließfolgeregler SRI-VTS 73x 26x32 (ohne Mikroschalter)	K-18762-00-0-1

<b>Zubehör (optional)</b>	
<b>Bezeichnung</b>	<b>Bestellnummer</b>
Feststellung, mechanisch FM-VTS 73x 26x32 <sup>[2]</sup>	K-18787-00-0-6
Öffnungsbegrenzung ÖB-VTS 73x 26x32 <sup>[3]</sup>	K-19202-00-0-6
Montagezubehör MZ GS VTS 73x 26x32	K-19034-00-0-1

## Anwendungsbereiche

- 2-flügelige Feuer- und Rauchschutztüren
- 2-flügelige Anschlagtüren
- Max. Gesamtflügelbreite: 2500 mm
- Min. Einzelflügelbreite des Standflügels: 600 mm
- DIN links und DIN rechts einsetzbar
- Montage des Schließerkörpers im Türflügel, Montage der Gleitschiene im oberen Türrahmen
- Max. Türöffnungs- und Schließwinkel bis 120°<sup>[4]</sup>
- Einbau für Türblattstärke ab 40 mm
- Falzluft Höhen bis max. 22 mm
- Für Brandschutztüren ist ein zusätzlicher Eignungsnachweis mit der Tür erforderlich

### Einsatz des Schließfolgereglers SRI-VTS 73x an zweiflügeligen Vollpaniktüren in Flucht- und Rettungswegen

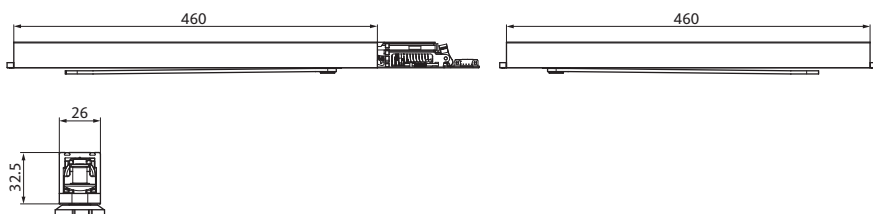
Bei zweiflügeligen Vollpaniktüren in Flucht- und Rettungswegen **ist der Einsatz einer geeigneten Mitnehmerklappe zwingend erforderlich**. Diese sorgt dafür, dass beim Öffnen der Tür über den Standflügel (Panikfall) der Gangflügel mindestens bis zum Beginn des Wirkungsbereiches des Schließfolgereglers (SRI-VTS 73x) mitgenommen wird.

Das entsprechende Anwendungsdiagramm und weitere Informationen zur Mitnehmerklappe finden Sie auf den Seiten 206 – 209.

[1] Türschließer sind separat zu bestellen – Bestellinformationen siehe Seite 100 – 102.  
 [2] Für Feuer- und Rauchschutztüren nicht zulässig.  
 [3] Nicht erforderlich, wenn bereits eine mechanische Feststellung (FM) vorhanden ist.  
 [4] Abhängig von der Türsituation. Türstopper für max. Türöffnungswinkel setzen.

# Gleitschienenset GS FE SRI-VTS 73x 26x32

mit Schließfolgeregler SRI-VTS 73x 26x32 und elektromechanischer Feststellung FE-VTS 73x 26x32



## Produktmerkmale

- Lösung für zweiflügelige Türen mit Gesamtflügelbreiten bis 2500 mm
- Geprüft und zertifiziert nach EN 1155 und EN 1158
- Geprüft und zugelassen durch das DIBt nach den Richtlinien für Feststellanlagen

## Schließfolgeregler SRI-VTS 73x 26x32

- In die Gleitschiene integrierter mechanischer Schließfolgeregler (SRI) für ein stets sicheres Schließen der Türen in der richtigen Reihenfolge
- Serienmäßig mit Mikroschalter im Gangflügel: garantiert die Schließung des Standflügels bei manueller Ausrüstung des Gangflügels aus der Feststellung

## Feststellung, elektromechanisch FE-VTS 73x 26x32

- In die Gleitschiene integrierte und vormontierte Vorrichtung, die es ermöglicht, eine Tür in einem gewählten Winkel offen zu halten, bis sie elektrisch geschlossen wird
- Vom Standflügel unabhängige Feststellung des Gangflügels jederzeit möglich

## Set bestehend aus:

Einzelkomponenten Details zu den einzelnen Komponenten finden Sie auf	Seite
Funktions-Gleitschiene GS VTS 73x 26x32	105
Feststellung, elektromechanisch FE-VTS 73x 26x32	108
Schließfolgeregler SRI-VTS 73x 26x32	109

## Türschließer der Serie VTS 73x

- Die Türschließer der Serie VTS 73x sind im Lieferumfang des Gleitschienensets **nicht enthalten und separat zu bestellen**
- Bei Verwendung mit dem Gleitschienenset sind immer 2 Exemplare des Türschließers VTS 73x zu bestellen
- Entsprechende Bestellinformationen und weitere Produktmerkmale finden Sie auf den Seiten 100 – 102



RSM

Rauchschtalmodul RSM bitte separat bestellen



Türschließer VTS 73x bitte separat bestellen

Türschließer VTS 73x bitte separat bestellen

Gleitschienenset GS FE SRI-VTS 73x 26x32 <sup>[1]</sup>	
Gleitschienen, elektromechanische Feststellungen, Schließfolgeregler	
Set bestehend aus	Bestellnummer
2 x Funktions-Gleitschienen GS VTS 73x 26x32 2 x Feststellungen, elektromechanisch FE-VTS 73x 26x32 1 x Schließfolgeregler SRI-VTS 73x 26x32 (mit Mikroschalter)	K-18763-00-0-1

Zubehör (optional)	
Bezeichnung	Bestellnummer
Montagezubehör MZ GS VTS 73x 26x32	K-19034-00-0-1

## Anwendungsbereiche

- 2-flügelige Feuer- und Rauchschutztüren
- 2-flügelige Anschlagtüren
- Max. Gesamtflügelbreite: 2500 mm
- Min. Einzelflügelbreite des Standflügels: 600 mm <sup>[2]</sup>
- DIN links und DIN rechts einsetzbar
- Montage des Schließerkörpers im Türflügel, Montage der Gleitschiene im oberen Türrahmen
- Max. Türöffnungs- und Schließwinkel bis 120° <sup>[3]</sup>
- Einbau für Türblattstärke ab 40 mm
- Falzluft Höhen bis max. 22 mm
- Für Brandschutztüren ist ein zusätzlicher Eignungsnachweis mit der Tür erforderlich

### Einsatz des Schließfolgereglers SRI-VTS 73x an zweiflügeligen Vollpaniktüren in Flucht- und Rettungswegen

Bei zweiflügeligen Vollpaniktüren in Flucht- und Rettungswegen **ist der Einsatz einer geeigneten Mitnehmerklappe zwingend erforderlich**. Diese sorgt dafür, dass beim Öffnen der Tür über den Standflügel (Panikfall) der Gangflügel mindestens bis zum Beginn des Wirksamkeitsbereiches des Schließfolgereglers (SRI-VTS 73x) mitgenommen wird.

Das entsprechende Anwendungsdiagramm und weitere Informationen zur Mitnehmerklappe finden Sie auf den Seiten 206 – 209.

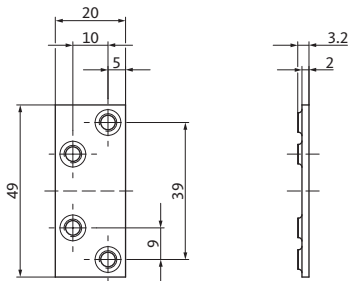
[1] Türschließer sind separat zu bestellen – Bestellinformationen siehe Seite 100 – 102.

[2] Abhängig von der Position der Treibriegelstange.

[3] Abhängig von der Türsituation. Türstopper für max. Türöffnungswinkel setzen.

# Zubehör VTS 73x

## Anschraubplatte, Achsverlängerung

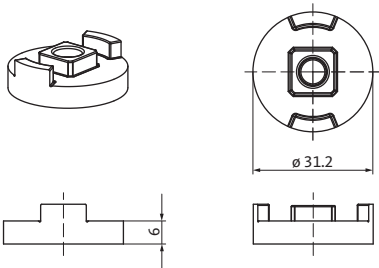


### Anschraubplatte AP-VTS 73x

zur Befestigung des Schließerkörpers an Aluminiumprofilen

#### Anschraubplatte AP-VTS 73x

Bezeichnung	Oberfläche	Bestellnummer
Anschraubplatte AP-VTS 73x	silber	K-18558-00-0-1



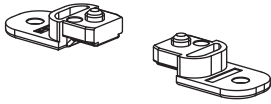
### Achsverlängerung AV-VTS 73x

zwischen Schließachse und Gleitarm

#### Achsverlängerung AV-VTS 73x

Bezeichnung	Höhe [mm]	Bestellnummer
Achsverlängerung AV-VTS 73x	6	K-18767-06-0-6
	8	K-18767-08-0-6

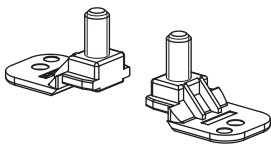
Darstellung: Achsverlängerung 6 mm



### Montagezubehör MZ GS VTS 73x 20x12

zur Befestigung der Standard-Gleitschiene an Aluminiumprofilen

Montagezubehör MZ GS VTS 73x 20x12		
Bezeichnung	Oberfläche	Bestellnummer
Montagezubehör MZ GS VTS 73x 20x12	silber	K-18766-00-0-1



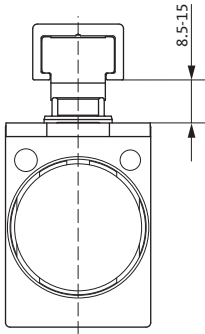
### Montagezubehör MZ GS VTS 73x 26x32

zur Befestigung der Funktions-Gleitschiene an Aluminiumprofilen

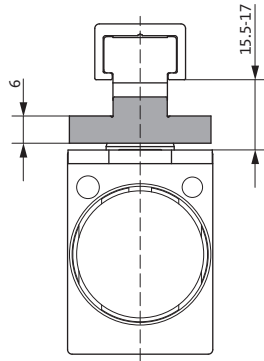
Montagezubehör MZ GS VTS 73x 26x32		
Bezeichnung	Oberfläche	Bestellnummer
Montagezubehör MZ GS VTS 73x 26x32	silber	K-19034-00-0-1

# Montage- und Einbausituationen VTS 735

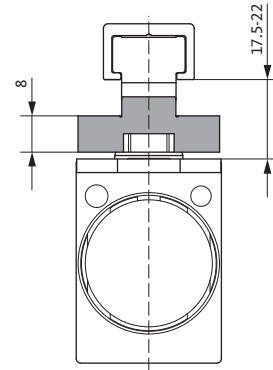
mit Standard-Gleitschiene 20x12



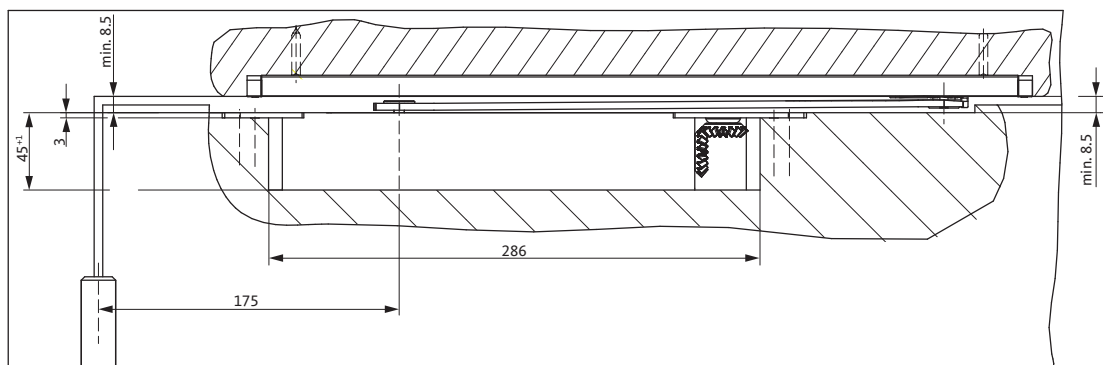
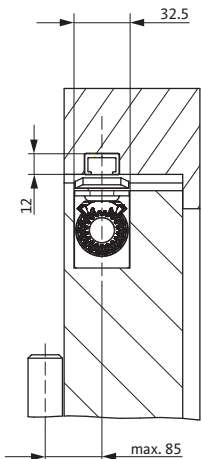
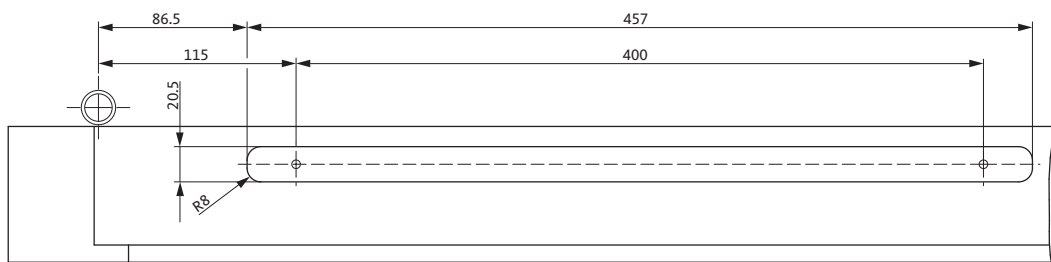
Montage ohne Achsverlängerung  
für Falzluft 8,5 – 15 mm



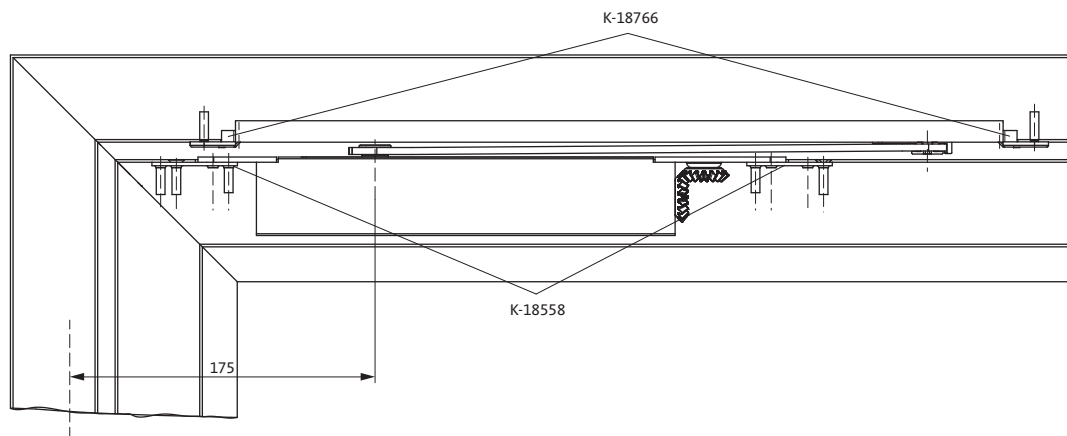
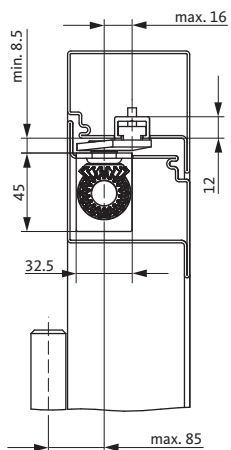
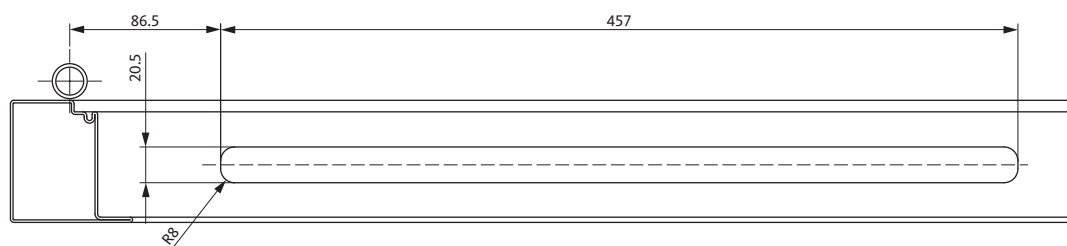
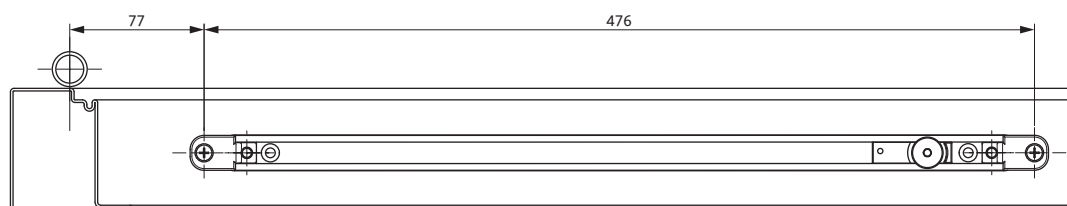
Montage mit Achsverlängerung 6 mm  
für Falzluft 15,5 – 17 mm



Montage mit Achsverlängerung 8 mm  
für Falzluft 17,5 – 22 mm



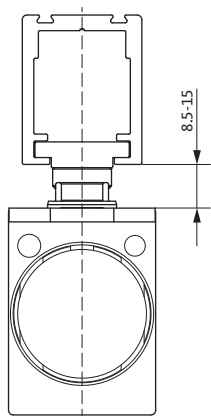
Einbausituation: Holz



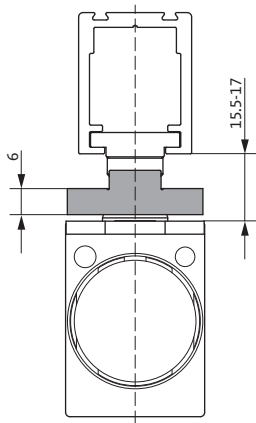
Einbausituation: Metall

# Montage- und Einbausituationen VTS 735

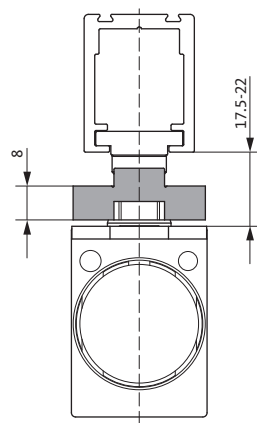
mit Funktions-Gleitschiene 26x32



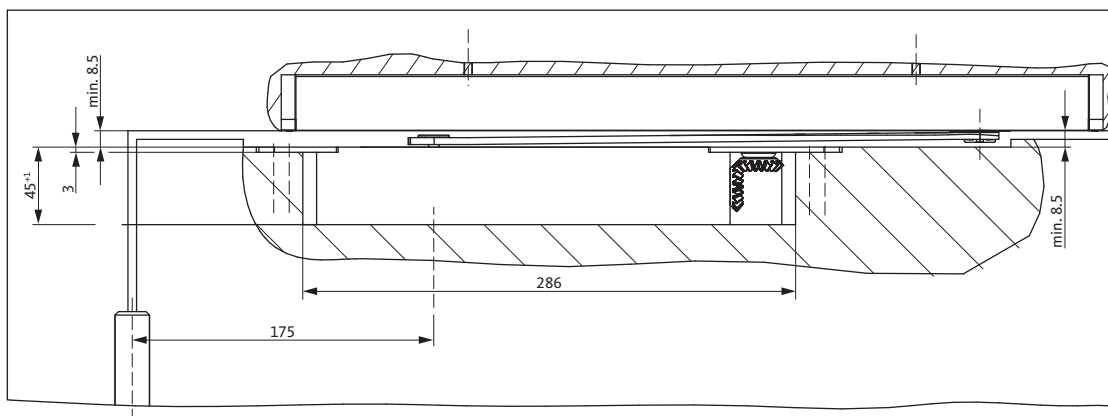
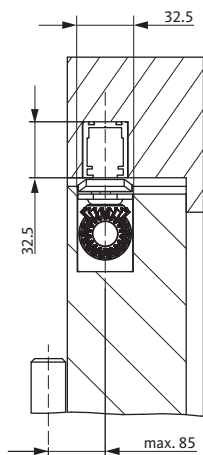
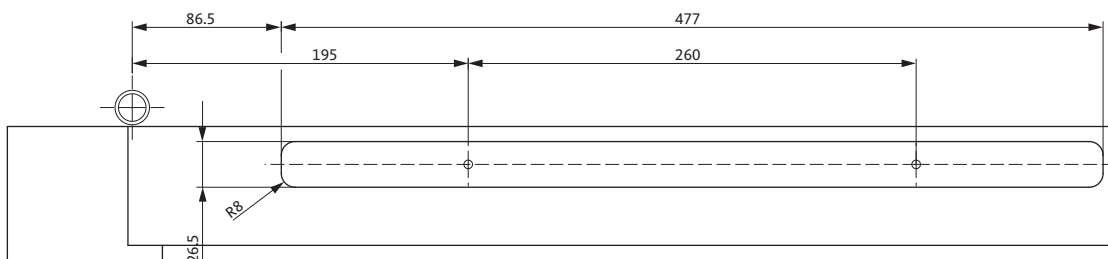
Montage ohne Achsverlängerung  
für Falzluft 8,5 – 15 mm



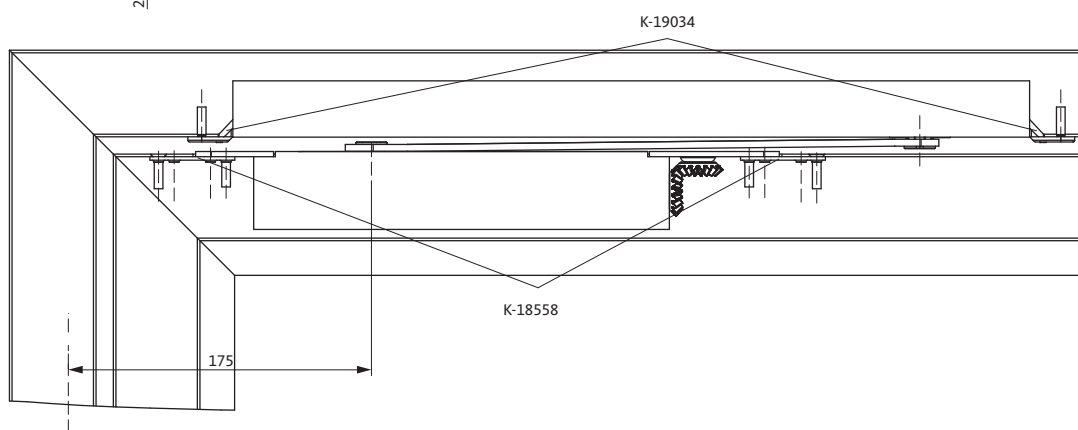
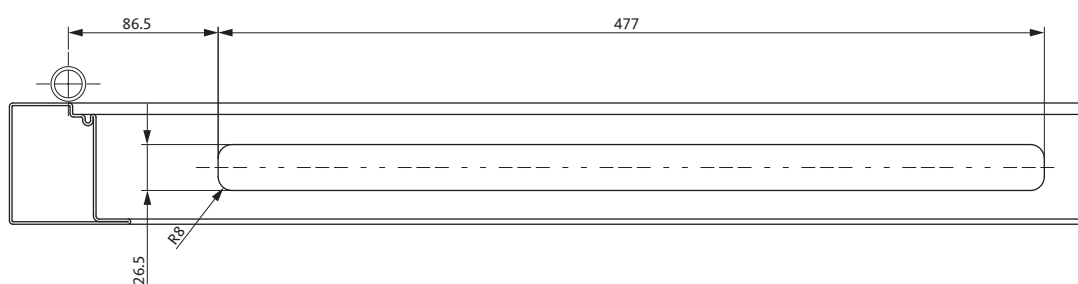
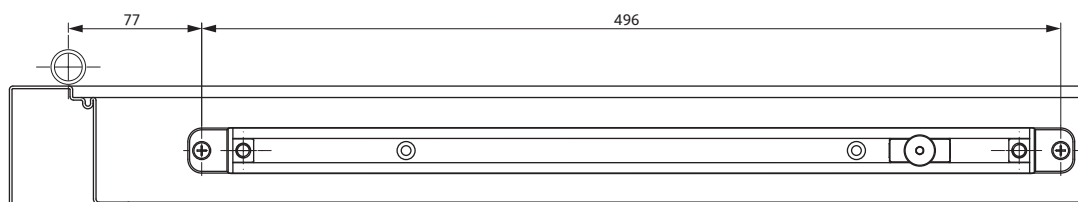
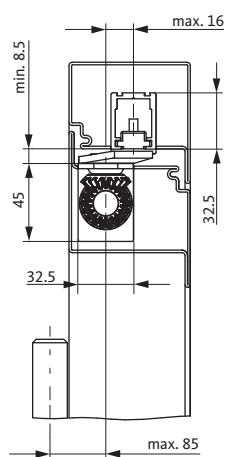
Montage mit Achsverlängerung 6 mm  
für Falzluft 15,5 – 17 mm



Montage mit Achsverlängerung 8 mm  
für Falzluft 17,5 – 22 mm



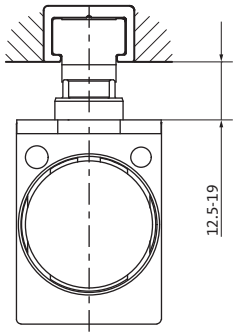
Einbausituation: Holz



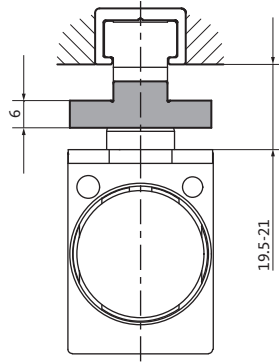
Einbausituation: Metall

# Montage- und Einbausituationen VTS 735/4

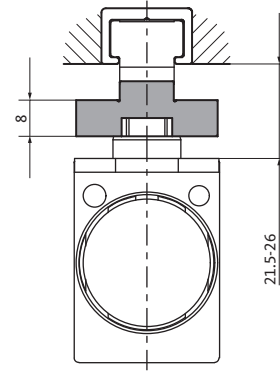
mit Standard-Gleitschiene 20x12



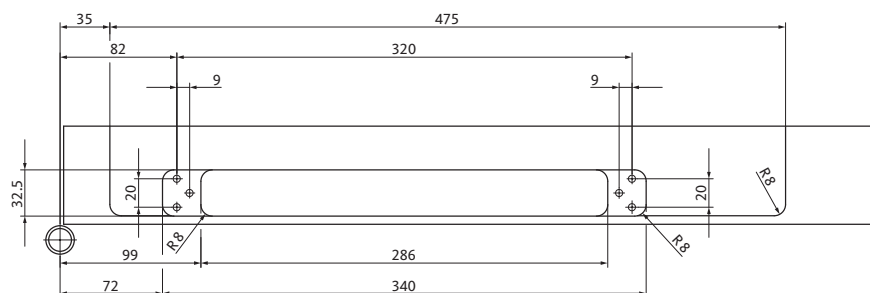
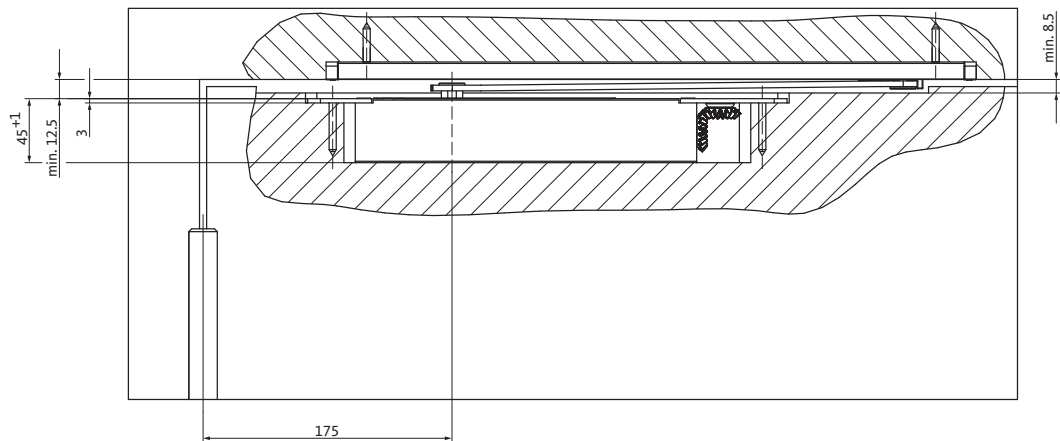
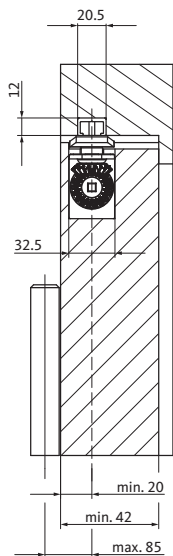
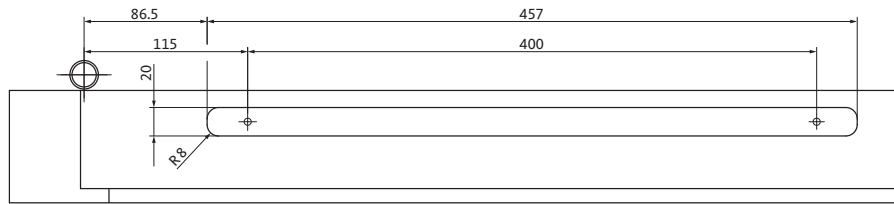
Montage ohne Achsverlängerung  
für Falzluft 12,5 – 19 mm



Montage mit Achsverlängerung 6 mm  
für Falzluft 19,5 – 21 mm

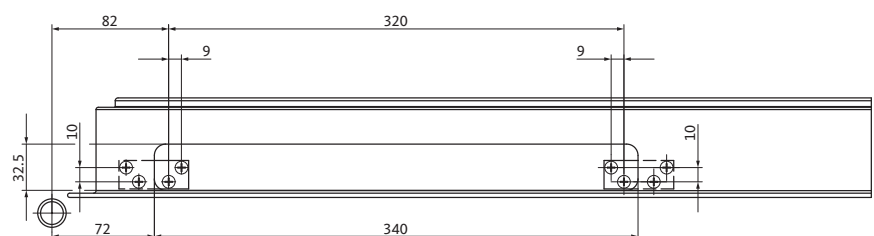
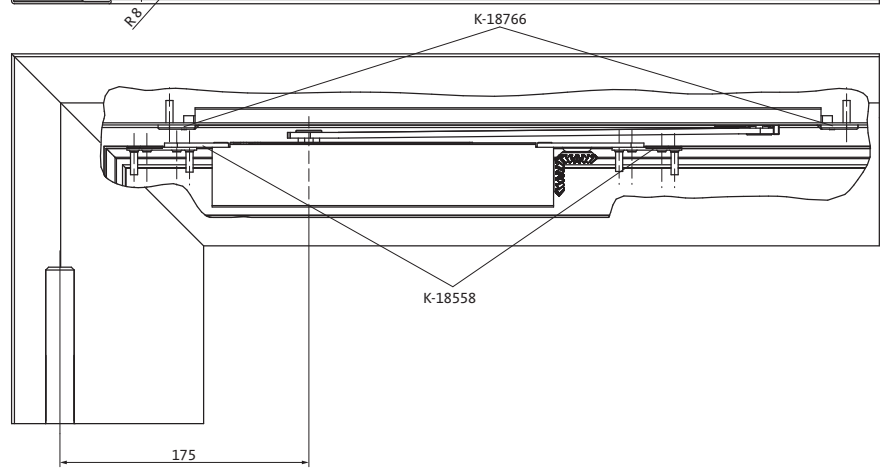
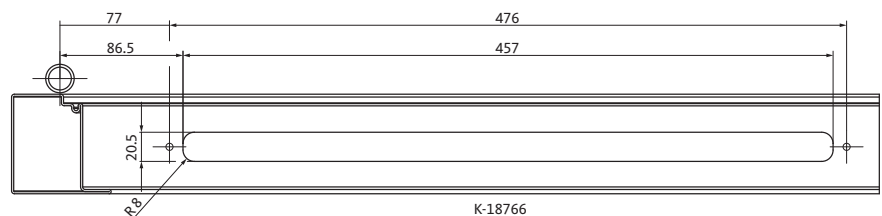
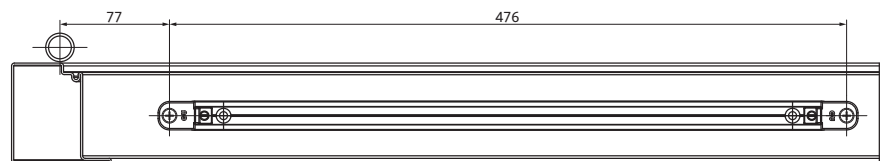
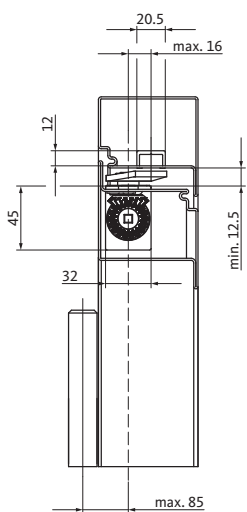


Montage mit Achsverlängerung 8 mm  
für Falzluft 21,5 – 26 mm



Einbausituation: Holz

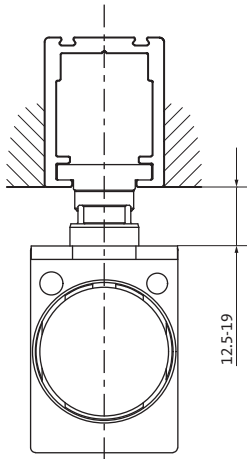




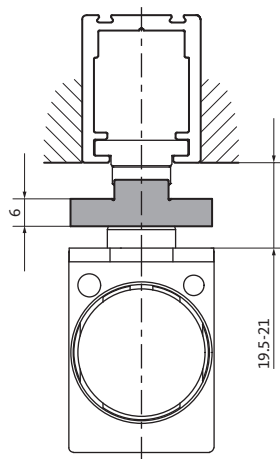
Einbausituation: Metall

# Montage- und Einbausituationen VTS 735/4

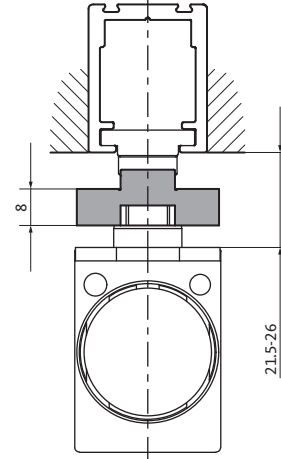
mit Funktions-Gleitschiene 26x32



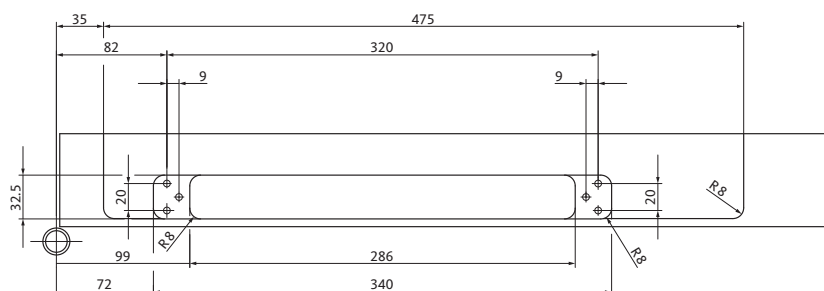
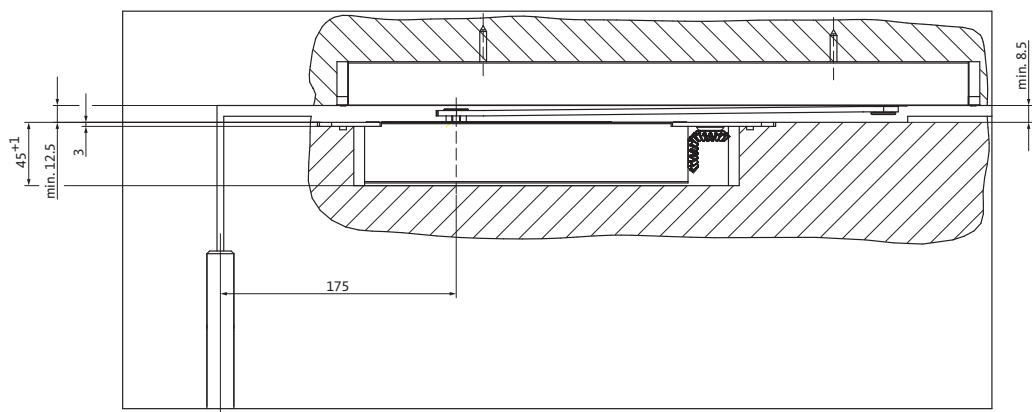
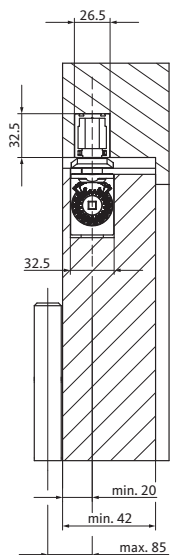
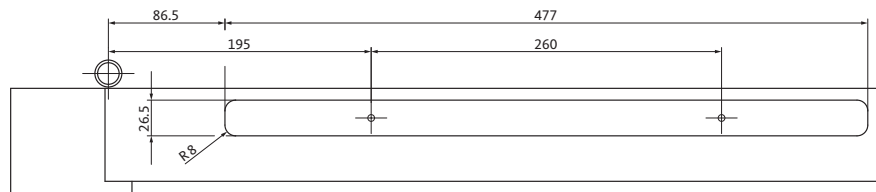
Montage ohne Achsverlängerung  
für Falzluft 12,5 – 19 mm



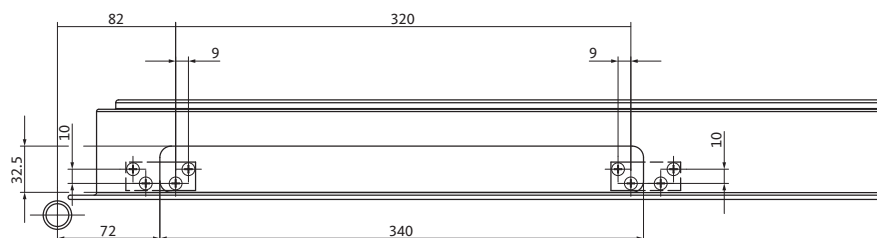
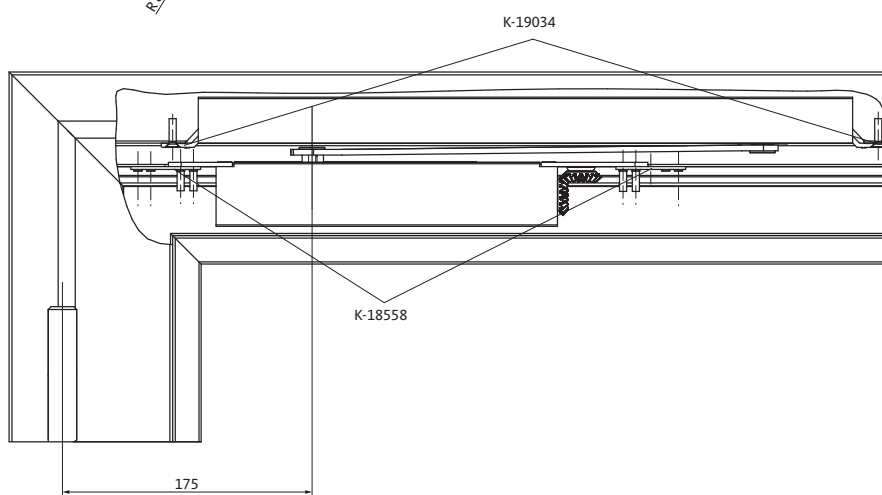
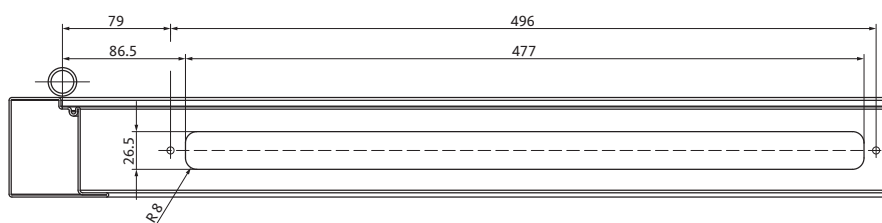
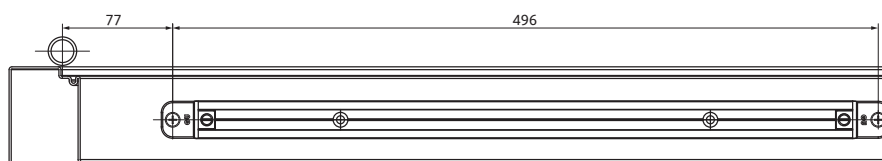
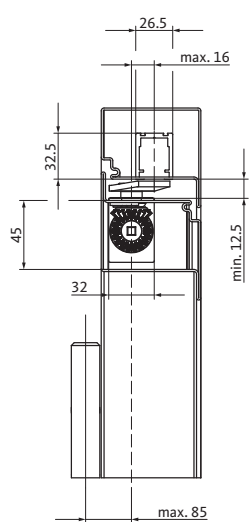
Montage mit Achsverlängerung 6 mm  
für Falzluft 19,5 – 21 mm



Montage mit Achsverlängerung 8 mm  
für Falzluft 21,5 – 26 mm



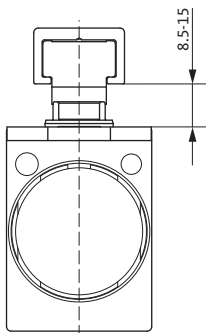
Einbausituation: Holz



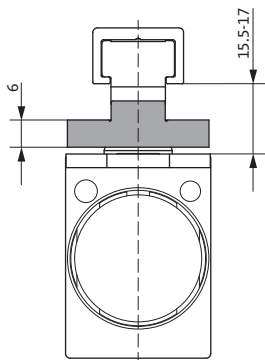
Einbausituation: Metall

# Montage- und Einbausituationen VTS 735 FL

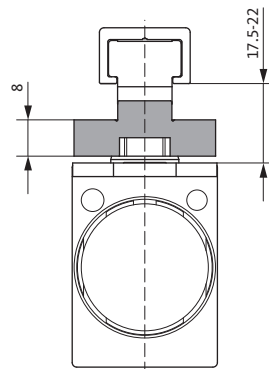
mit Standard-Gleitschiene 20x12



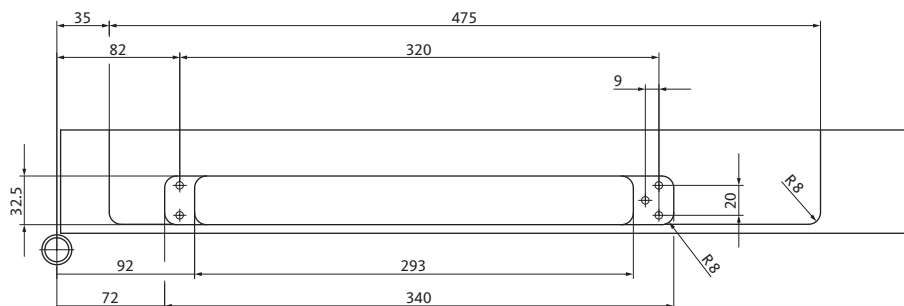
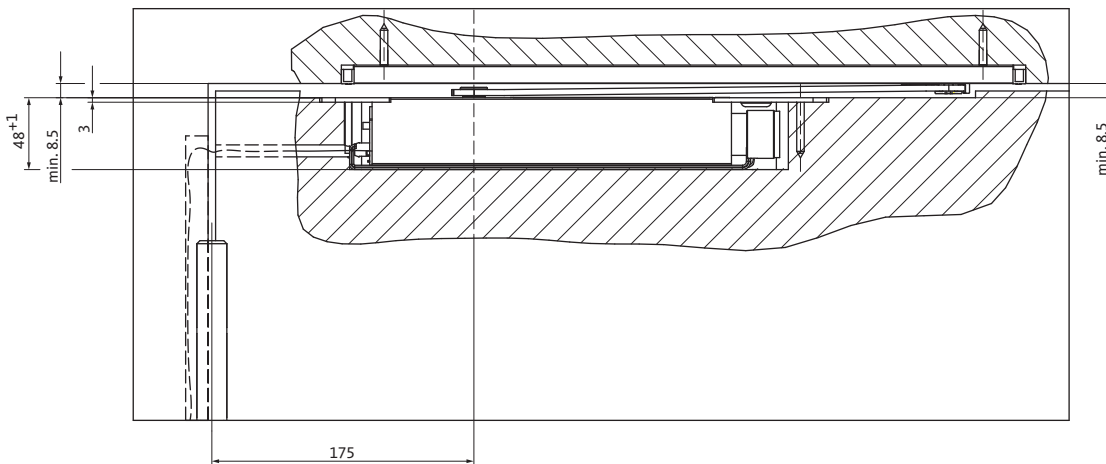
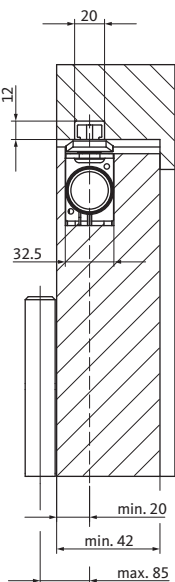
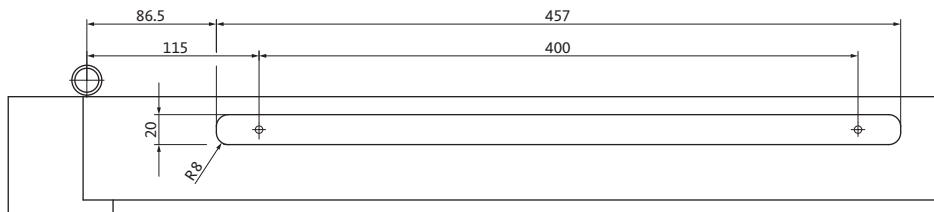
Montage ohne Achsverlängerung  
für Falzluft 8,5 – 15 mm



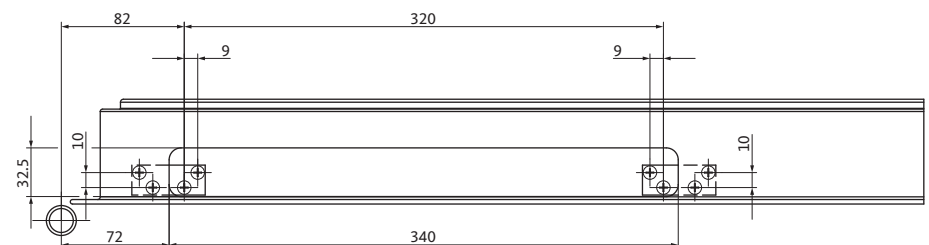
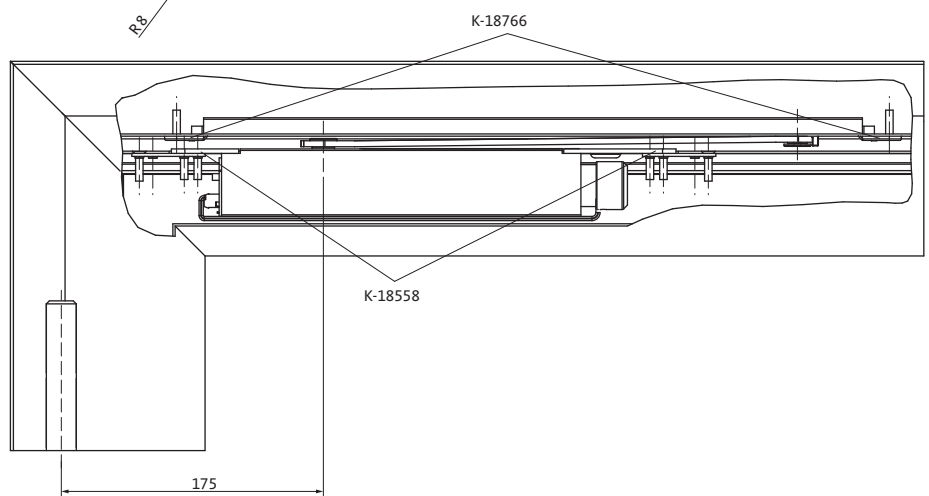
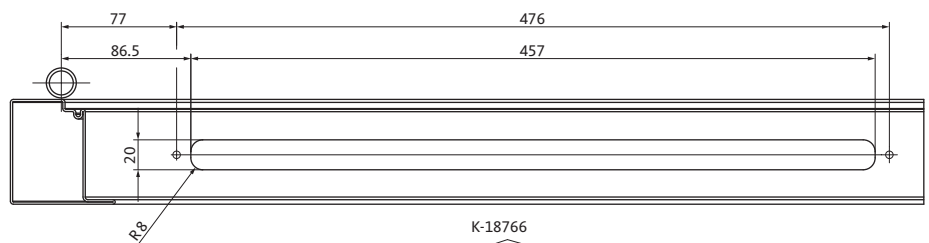
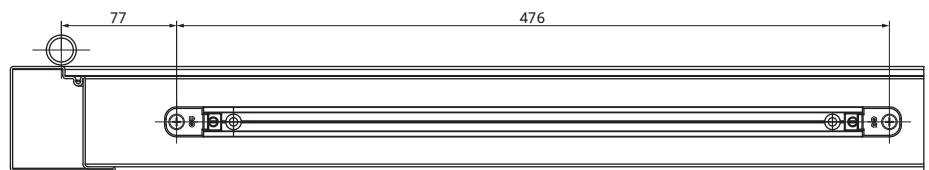
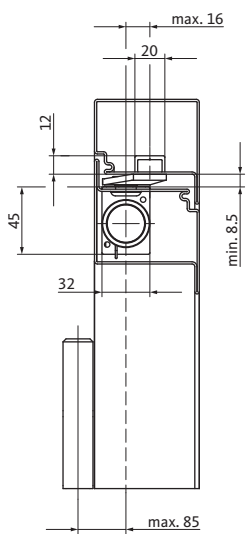
Montage mit Achsverlängerung 6 mm  
für Falzluft 15,5 – 17 mm



Montage mit Achsverlängerung 8 mm  
für Falzluft 17,5 – 22 mm



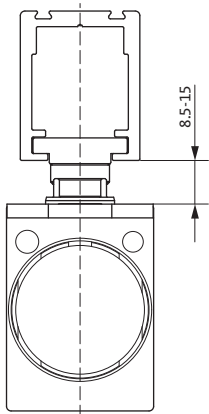
Einbausituation: Holz



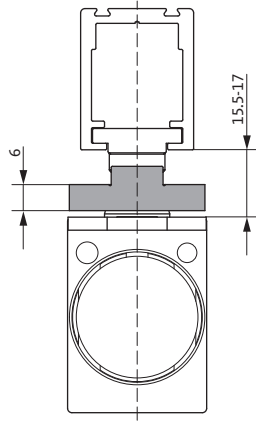
Einbausituation: Metall

# Montage- und Einbausituationen VTS 735 FL

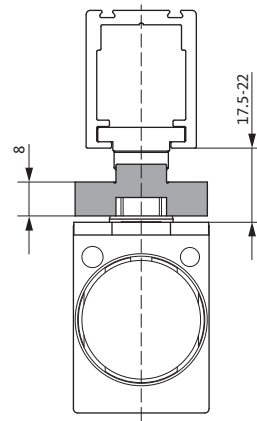
mit Funktions-Gleitschiene 26x32



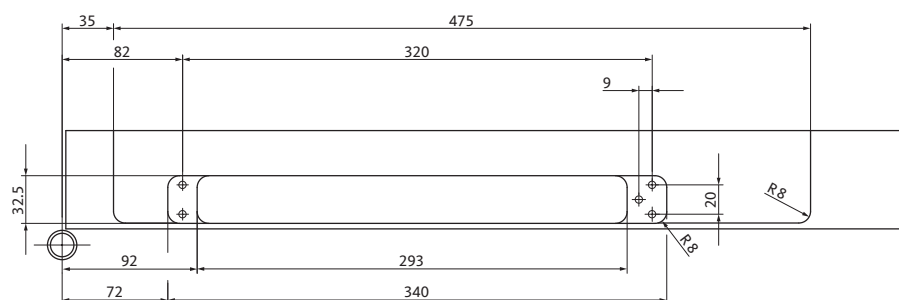
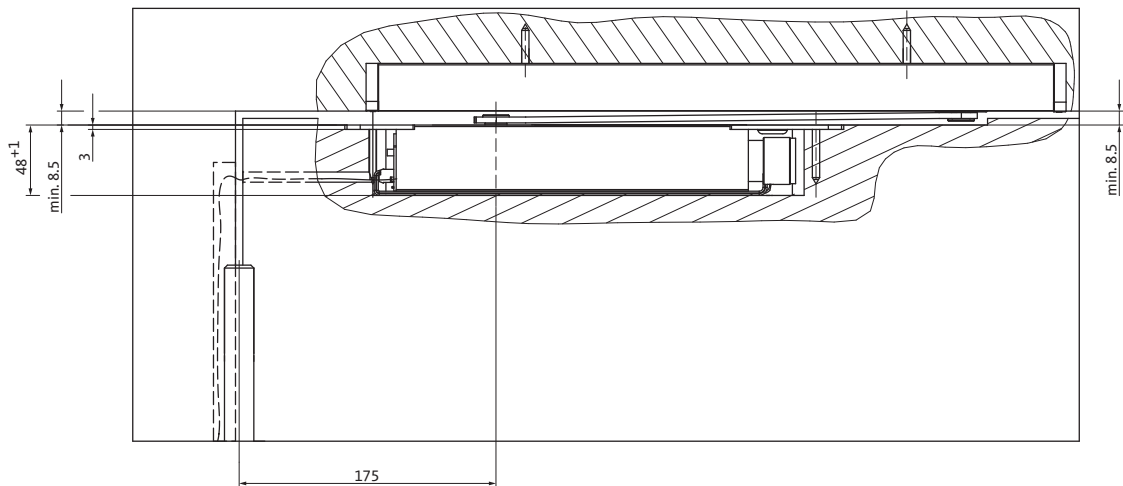
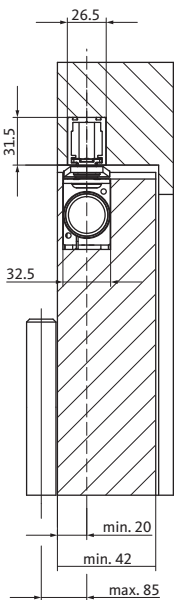
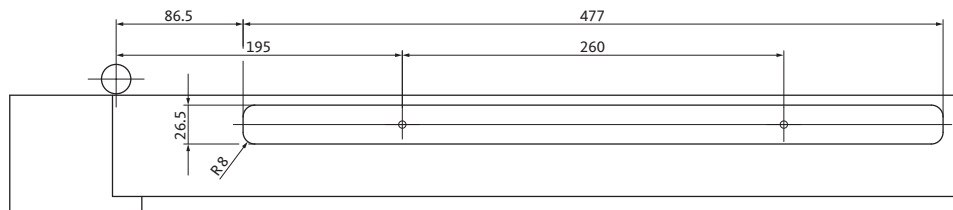
Montage ohne Achsverlängerung  
für Falzluft 8,5 – 15 mm



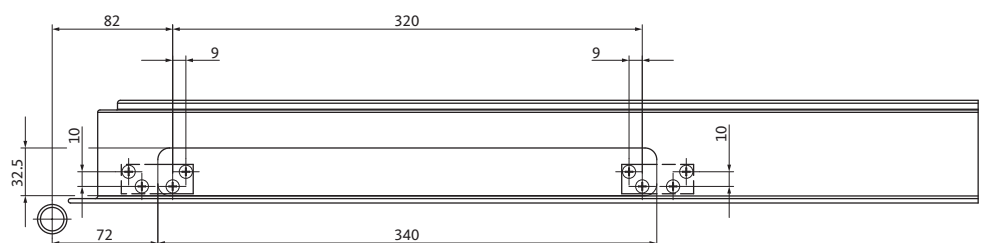
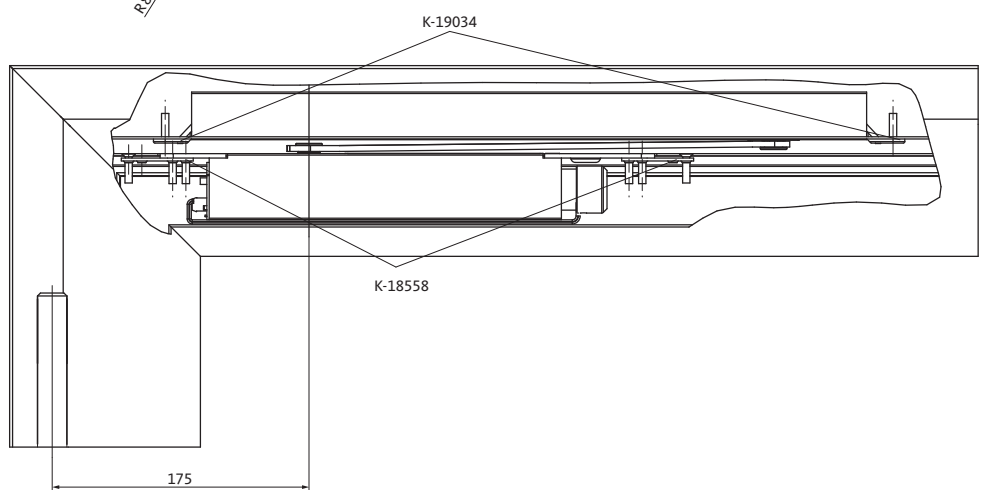
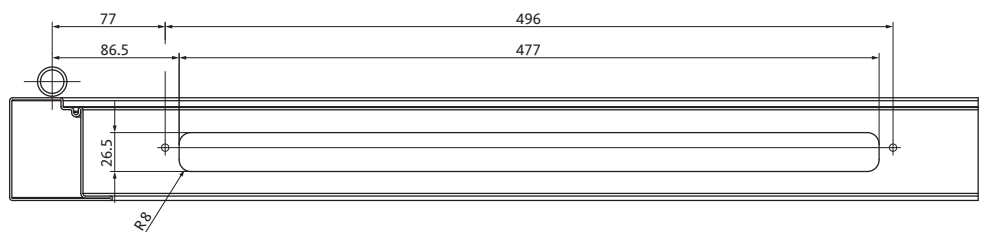
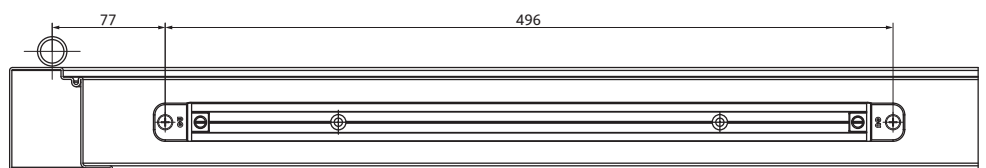
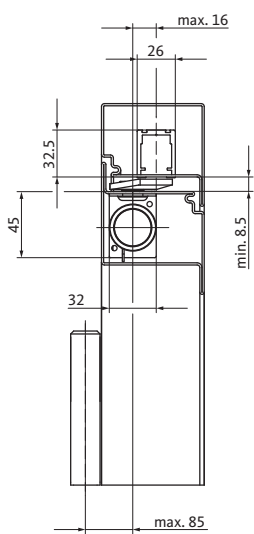
Montage mit Achsverlängerung 6 mm  
für Falzluft 15,5 – 17 mm



Montage mit Achsverlängerung 8 mm  
für Falzluft 17,5 – 22 mm



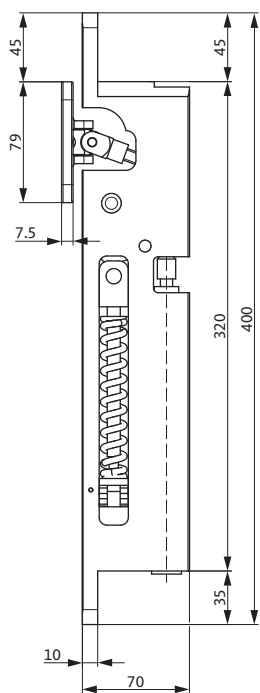
Einbausituation: Holz



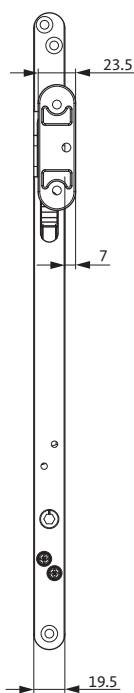
Einbausituation: Metall

# Falztürschließer 20/24

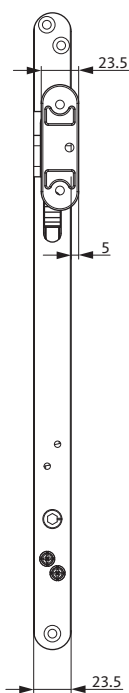
für den verdeckten Einbau im senkrechten Türfalz von Innentüren



Falztürschließer 20 und 24



Falztürschließer 20



Falztürschließer 24

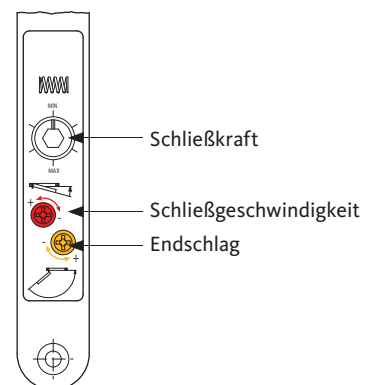
## Produktmerkmale

- Im senkrechten Türfalz verdeckt liegender Türschließer für einflügelige Türen mit Flügelbreiten bis 1000 mm

## Einstellfunktionen

- Einstellbare Schließkraftgröße
  - Falztürschließer 20 = EN 1-2
  - Falztürschließer 24 = EN 2-3
- Stufenlose Einstellung der Ventilfunktionen:
  - Schließgeschwindigkeit
  - Endschlag
- Alle Ventile sind farblich gekennzeichnet und von vorn einstellbar
- Thermomatik-Ventile für gleichmäßige Schließfunktion bei Temperaturschwankungen
- Sicherheitsventile im Schließer für einen erhöhten Schutz bei Überlastung
- Kontrolliertes Schließen ab ca. 90° Türöffnungswinkel
- Hoher Schließdruck in Schließlage
- Bequemes Öffnen der Tür durch abfallenden Öffnungswiderstand
- Kompaktes Aluminiumgehäuse eloxiert

## Einstellfunktionen



### Klassifizierungsschlüssel nach EN 1154

Falztürschließer 20	4	8	$\frac{1}{2}$	0	1	4
Falztürschließer 24	4	8	$\frac{2}{3}$	0	1	4



### Falztürschließer 20 – EN 1–2 (= Türflügelbreiten bis 900 mm)

Bezeichnung	Schließkraftgröße nach EN 1154	Oberfläche	Bestellnummer
Falztürschließer 20	1–2	silber	K-15144-00-0-0

### Falztürschließer 24 – EN 2–3 (= Türflügelbreiten bis 1000 mm)

Bezeichnung	Schließkraftgröße nach EN 1154	Oberfläche	Bestellnummer
Falztürschließer 24	2–3	silber	K-15145-00-0-0

Hinweis: Einsatz nur in Verbindung mit aufliegenden Türbändern.

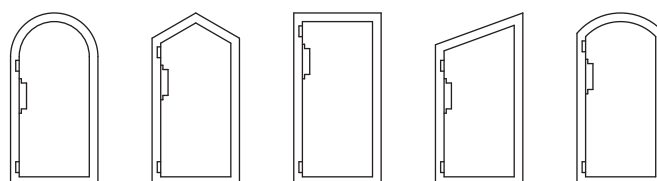
## Anwendungsbereiche

- 1-flügelige stumpfe oder überfälzte Anschlag-Innentüren ohne Windlast aus Holz, Kunststoff, Aluminium und Stahl
- Universell einsetzbar für alle Türformen, speziell bei Rund-, Flach- und Spitzbogen
- DIN links und DIN rechts einsetzbar
- Max. Türöffnungswinkel 140° <sup>[1]</sup> <sup>[2]</sup>

## Anwendungsgrenzen

Falztürschließer	Türgewicht [kg]		Min. Türblattdicke [mm]	Max. Türflügelbreite [mm]
	min.	max.		
20	35	80	30	900
24	50	140	40	1000

## Türformen



[1] Türstopper für max. Türöffnungswinkel setzen.

[2] Öffnungswinkel abhängig von Einbaumaßen.

## Aufliegende Obentürschließer mit Scherenarm



## OTS 536

Obentürschließer OTS 536	140 – 141
Obentürschließer OTS 536 – Zubehör	142 – 145
Obentürschließer OTS 536 – Einbausituationen	146 – 149

---

## OTS 430

Obentürschließer OTS 430	150 – 151
Obentürschließer OTS 430 – Zubehör	152 – 155
Obentürschließer OTS 430 – Einbausituationen	156 – 159

---

## OTS 210

Obentürschließer OTS 210	160 – 161
Obentürschließer OTS 210 – Zubehör	162 – 165
Obentürschließer OTS 210 – Einbausituationen	166 – 169

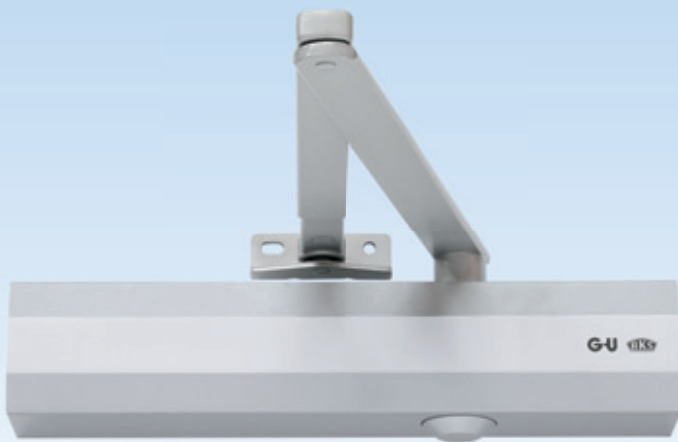
---

## OTS 8x-Serie

Kurbeltriebschließer OTS 81	170 – 171
Kurbeltriebschließer OTS 81 – Zubehör	172 – 175
Kurbeltriebschließer OTS 80	176 – 177
Kurbeltriebschließer OTS 80 – Zubehör	178 – 179

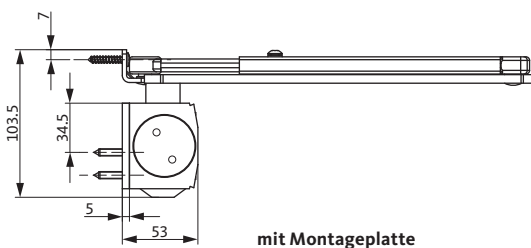
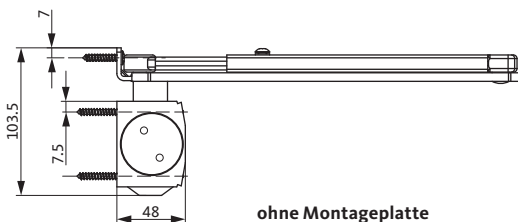
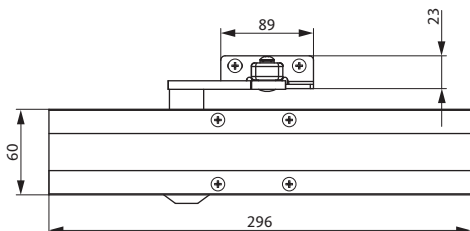
# Obentürschließer OTS 536

Schließkraftgrößen EN 2–6 – für Türflügelbreiten bis 1400 mm



## Produktmerkmale

- Türschließer für einflügelige Türen mit Flügelbreiten bis 1400 mm
- Geprüft und zertifiziert nach EN 1154
- Stufenlos seitlich einstellbare Schließkraftgröße EN 2–6 <sup>[1]</sup>
- Stufenlos von vorn einstellbare Ventilfunktionen:
  - Schließgeschwindigkeit
  - Endgeschwindigkeit
  - Öffnungsdämpfung
- Thermomatik-Ventile für gleichmäßige Schließfunktion bei Temperaturschwankungen
- Sicherheitsventile im Schließer für einen erhöhten Schutz bei Überlastung
- Maximaler Türöffnungs- und Schließwinkel 180° <sup>[2]</sup>
- Kontrolliertes Schließen aus jedem Öffnungswinkel
- Kompaktes Aluminiumgehäuse in modernem GU-Design
- **Optional**
  - Mechanisches Feststellgestänge einstellbar für Türöffnungen zwischen 70° und 150°; ein- und ausschaltbar <sup>[3]</sup>
  - Verlängertes Gestänge für Leibungstiefen bis 149 mm
  - Schließverzögerung (Typ OTS 536 SV) <sup>[3]</sup>



Klassifizierungsschlüssel nach EN 1154					
OTS 536	4	8	2/6	1	3

Obentürschließer OTS 536 – EN 2–6 (= Türflügelbreiten bis 1400 mm)			
Bezeichnung	Beschreibung	Oberfläche	Bestellnummer
Obentürschließer OTS 536	ohne Gestänge	silber	K-17920-00-0-1
		dunkelbronze	K-17920-00-0-5
		weiß (RAL 9016)	K-17920-00-0-7
	mit Normalgestänge	silber	K-17729-00-0-1
		dunkelbronze	K-17729-00-0-5
		weiß (RAL 9016)	K-17729-00-0-7
Obentürschließer OTS 536 SV <sup>[3]</sup>	ohne Gestänge mit Schließverzögerung	silber	K-17921-00-0-1
		dunkelbronze	K-17921-00-0-5
		weiß (RAL 9016)	K-17921-00-0-7

## Anwendungsbereiche

- 1-flügelige Feuer- und Rauchschutztüren
- 1-flügelige Anschlagtüren
- Türflügelbreiten bis 1400 mm
- DIN links und DIN rechts einsetzbar
- Normalmontage Bandseite
- Kopfmontage Bandgegenseite<sup>[4]</sup>
- Der Einsatz an Feuer- und Rauchschutztüren ist nur unter Verwendung der Montageplatte zulässig

[1] Auslieferungszustand Größe 4.

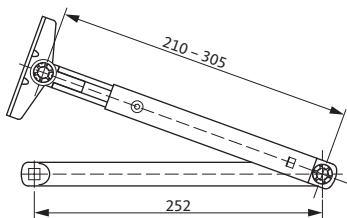
[2] Normalmontage Bandseite.

[3] Für Feuer- und Rauchschutztüren nicht zulässig.

[4] Öffnungswinkel abhängig von den Türbedingungen.

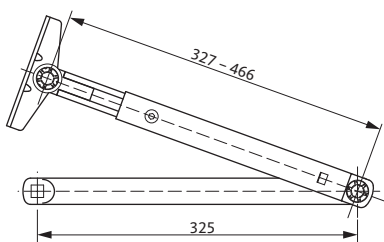
# Zubehör OTS 536

Normalgestänge, Verlängertes Gestänge, Feststellgestänge



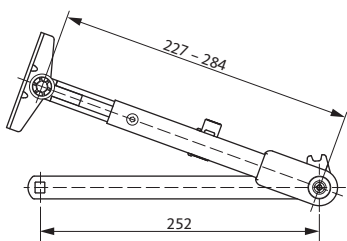
## Normalgestänge

Ausführungen/Bestellnummern		
Bezeichnung	Oberfläche	Bestellnummer
Normalgestänge	silber	K-17922-04-0-1
	dunkelbronze	K-17922-04-0-5
	weiß (RAL 9016)	K-17922-04-0-7



## Verlängertes Gestänge

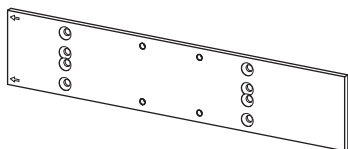
Ausführungen/Bestellnummern		
Bezeichnung	Oberfläche	Bestellnummer
Verlängertes Gestänge	silber	K-17922-14-0-1
	dunkelbronze	K-17922-14-0-5
	weiß (RAL 9016)	K-17922-14-0-7



## Mechanisches Feststellgestänge E/A<sup>[1]</sup>

Ausführungen/Bestellnummern		
Bezeichnung	Oberfläche	Bestellnummer
Mechanisches Feststellgestänge E/A, ein- und ausschaltbar	silber	K-17923-00-0-1
	dunkelbronze	K-17923-00-0-5
	weiß (RAL 9016)	K-17923-00-0-7

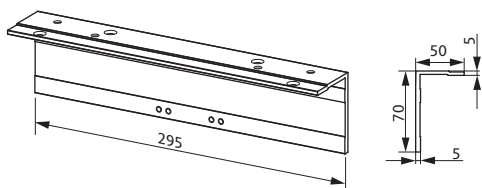
[1] Für Feuer- und Rauchschutztüren nicht zulässig



### Montageplatte

#### Ausführungen/Bestellnummern

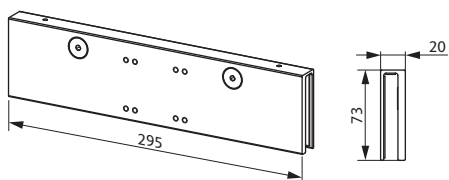
Bezeichnung	Oberfläche	Bestellnummer
Montageplatte	silber	K-17578-00-0-1
	dunkelbronze	K-17578-00-0-5
	weiß (RAL 9016)	K-17578-00-0-7



### Kombiwinkel

#### Ausführungen/Bestellnummern

Bezeichnung	Oberfläche	Bestellnummer
Kombiwinkel	silber	K-17932-00-0-1
	dunkelbronze	K-17932-00-0-5
	weiß (RAL 9016)	K-17932-00-0-7



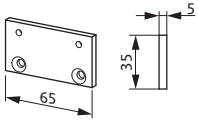
### Klemmplatte für Ganzglastüren

#### Ausführungen/Bestellnummern

Bezeichnung	Oberfläche	Bestellnummer
Klemmplatte für Ganzglastüren	silber	K-17933-00-0-1
	dunkelbronze	K-17933-00-0-5
	weiß (RAL 9016)	K-17933-00-0-7

# Zubehör OTS 536

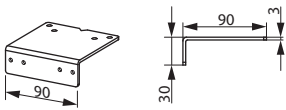
Lagerplatte, Winkelstütze, Achsverlängerung



## Lagerplatte für Gestänge-Lagerbock

### Ausführungen/Bestellnummern

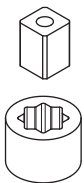
Bezeichnung	Oberfläche	Bestellnummer
Lagerplatte für Gestänge-Lagerbock	silber	K-14215-00-0-1
	dunkelbronze	K-14215-00-0-5
	weiß (RAL 9016)	K-14215-00-0-7



## Winkelstütze für Parallelarm-Montage

### Ausführungen/Bestellnummern

Bezeichnung	Oberfläche	Bestellnummer
Winkelstütze für Parallelarm-Montage	silber	K-17709-00-0-1
	dunkelbronze	K-17709-00-0-5
	weiß (RAL 9016)	K-17709-00-0-7

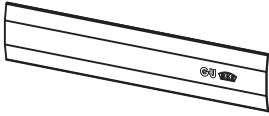


## Achsverlängerung

### Ausführungen/Bestellnummern

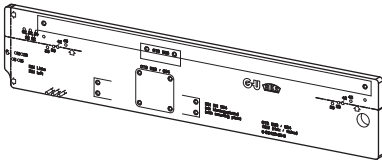
Bezeichnung	Oberfläche	Bestellnummer
Achsverlängerung 16 mm	silber	K-17738-00-0-1





### Abdeckschieber

Ausführungen/Bestellnummern		
Bezeichnung	Oberfläche	Bestellnummer
Abdeckschieber	silber	K-18407-00-0-1
	dunkelbronze	K-18407-00-0-5
	weiß (RAL 9016)	K-18407-00-0-7



### Bohrlehren

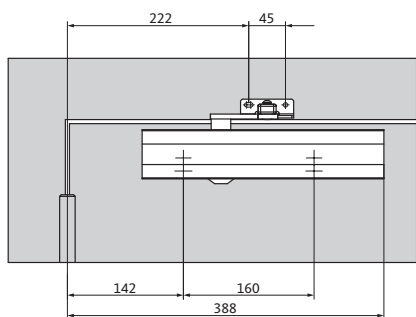
Ausführungen/Bestellnummern		
Bezeichnung	∅ Bohrung	Bestellnummer
Bohrlehren	Holz ∅ Bohrung 3,5 mm	K-17975-35-0-0
	Metall ∅ Bohrung 4,2 mm	K-17975-42-0-0

# Einbausituationen OTS 536

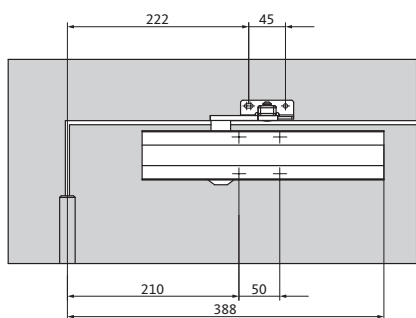
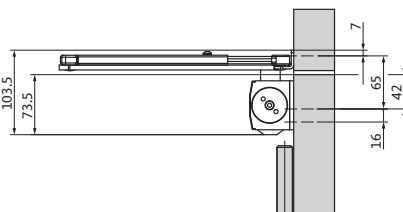
Glattschlagende Türen/Bandseite



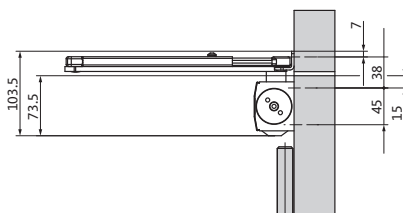
## Normalmontage Bandseite mit OTS 536



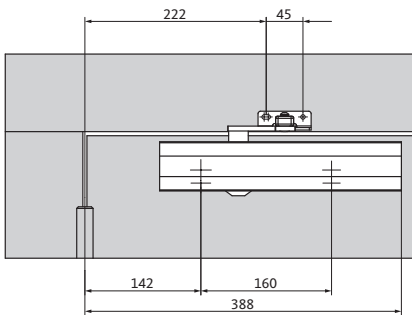
mit Montageplatte



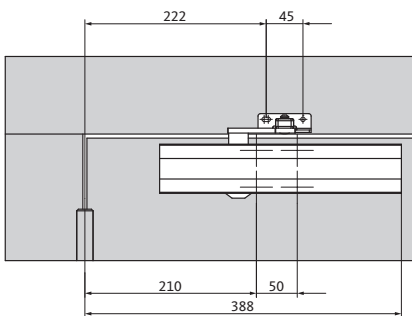
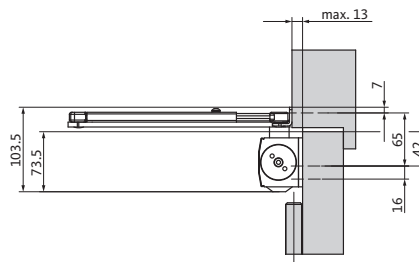
ohne Montageplatte



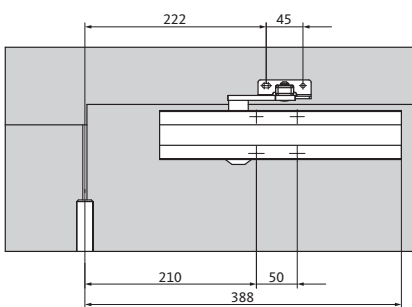
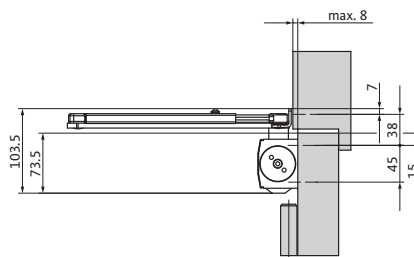
### Normalmontage Bandseite mit OTS 536



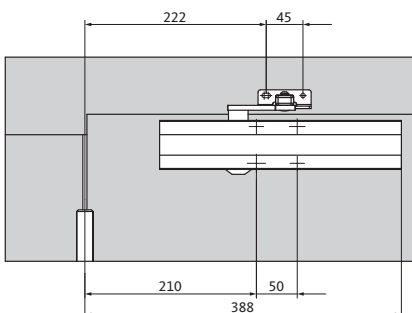
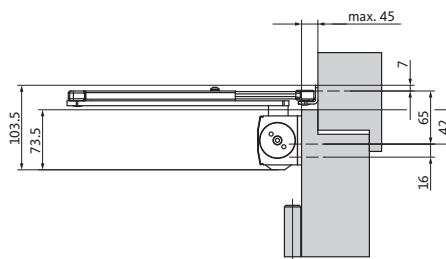
mit Montageplatte



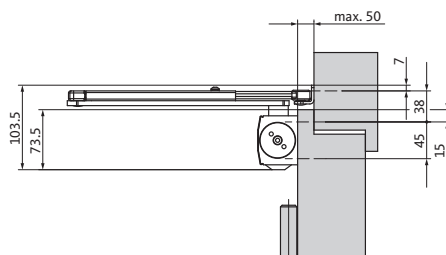
ohne Montageplatte



mit Montageplatte



ohne Montageplatte

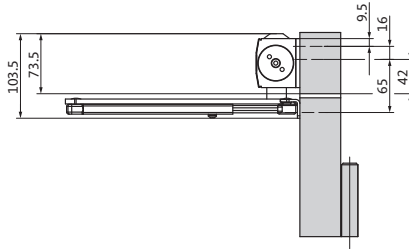
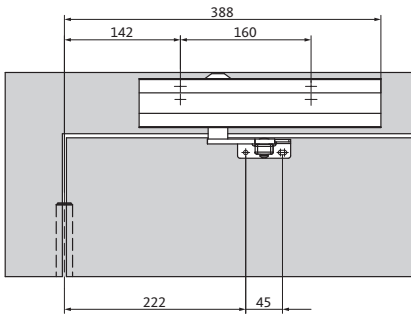


# Einbausituationen OTS 536

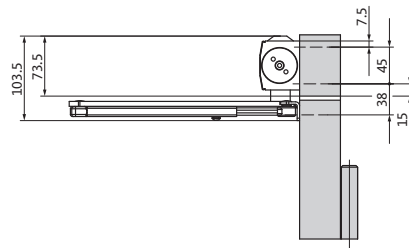
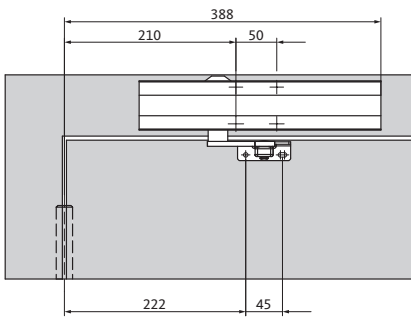
Glattschlagende Türen/Bandgegenseite



## Kopfmontage Bandgegenseite mit OTS 536

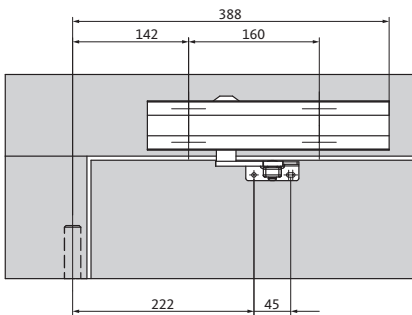


mit Montageplatte

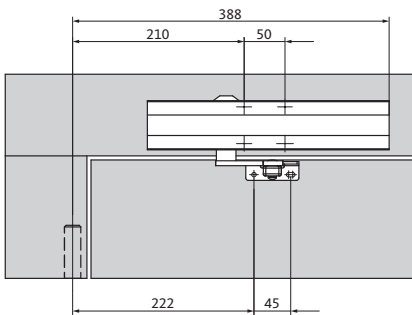
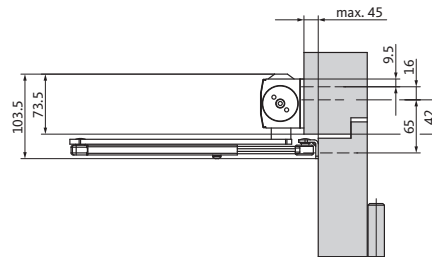


ohne Montageplatte

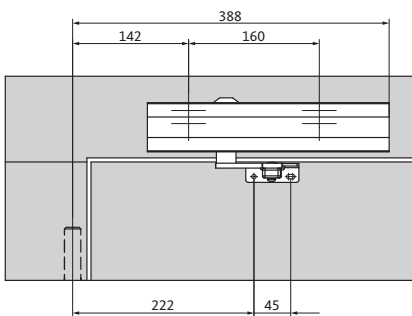
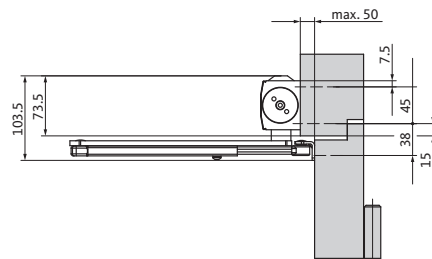
### Kopfmontage Bandgegenseite mit OTS 536



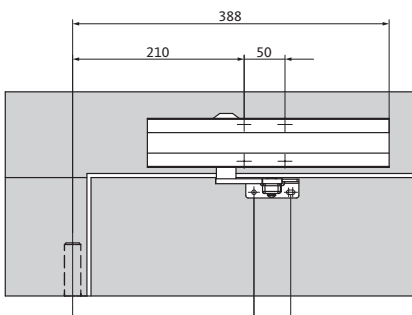
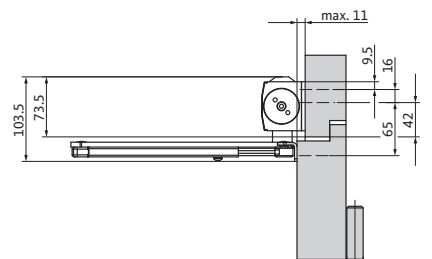
mit Montageplatte



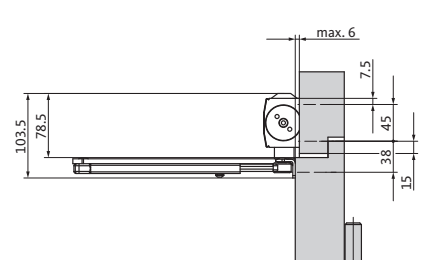
ohne Montageplatte



mit Montageplatte



ohne Montageplatte



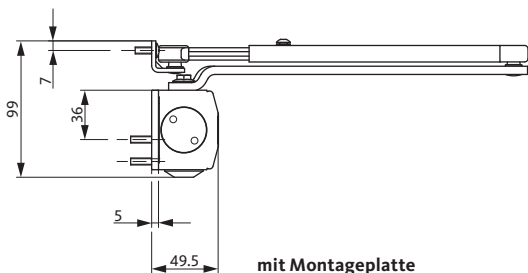
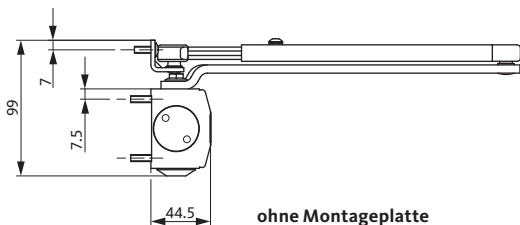
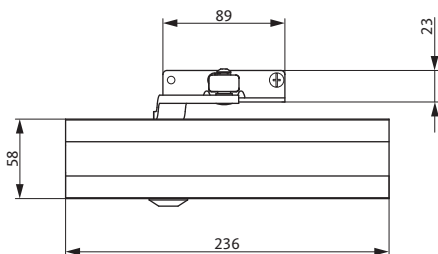
# Obentürschließer OTS 430

Schließkraftgrößen EN 2–5 – für Türflügelbreiten bis 1250 mm



## Produktmerkmale

- Türschließer für einflügelige Türen mit Flügelbreiten bis 1250 mm
- Geprüft und zertifiziert nach EN 1154
- Stufenlos seitlich einstellbare Schließkraftgröße EN 2–5<sup>[1]</sup>
- Stufenlos von vorn einstellbare Ventilfunktionen:
  - Schließgeschwindigkeit
  - Endgeschwindigkeit
- Thermomatik-Ventile für gleichmäßige Schließfunktion bei Temperaturschwankungen
- Sicherheitsventile im Schließer für einen erhöhten Schutz bei Überlastung
- Maximaler Türöffnungs- und Schließwinkel 180°<sup>[2]</sup>
- Kontrolliertes Schließen aus jedem Öffnungswinkel
- Kompaktes Aluminiumgehäuse in modernem GU-Design
- **Optional**
  - Mechanisches Feststellgestänge einstellbar für Türöffnungen zwischen 70° und 150°; ein- und ausschaltbar<sup>[3]</sup>
  - Stufenlos einstellbare Öffnungsdämpfung geprüft nach EN 1154 (Typ OTS 430 BC)



Klassifizierungsschlüssel nach EN 1154					
OTS 430	4	8	2/5	1	1 4

Obentürschließer OTS 430 – EN 2–5 (= Türflügelbreiten bis 1250 mm)			
Bezeichnung	Beschreibung	Oberfläche	Bestellnummer
Obentürschließer OTS 430	ohne Gestänge	silber	K-17983-00-0-1
		dunkelbronze	K-17983-00-0-5
		weiß (RAL 9016)	K-17983-00-0-7
	mit Normalgestänge	silber	K-17051-00-0-1
		dunkelbronze	K-17051-00-0-5
		weiß (RAL 9016)	K-17051-00-0-7
Obentürschließer OTS 430 BC	ohne Gestänge mit Öffnungsdämpfung	silber	K-17982-00-0-1
		dunkelbronze	K-17982-00-0-5
		weiß (RAL 9016)	K-17982-00-0-7

## Anwendungsbereiche

- 1-flügelige Feuer- und Rauchschutztüren
- 1-flügelige Anschlagtüren
- Türflügelbreiten bis 1250 mm
- DIN links und DIN rechts einsetzbar
- Normalmontage Bandseite
- Kopfmontage Bandgegenseite<sup>[4]</sup>
- Der Einsatz an Feuer- und Rauchschutztüren ist nur unter Verwendung der Montageplatte zulässig

[1] Auslieferungszustand Größe 3.

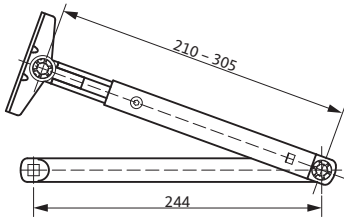
[2] Normalmontage Bandseite.

[3] Für Feuer- und Rauchschutztüren nicht zulässig.

[4] Öffnungswinkel abhängig von den Türbedingungen.

# Zubehör OTS 430

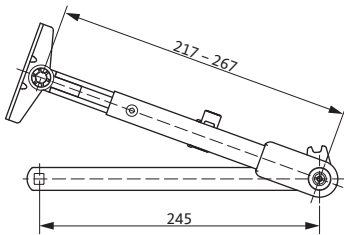
Normalgestänge, Feststellgestänge, Montageplatte



## Normalgestänge

### Ausführungen/Bestellnummern

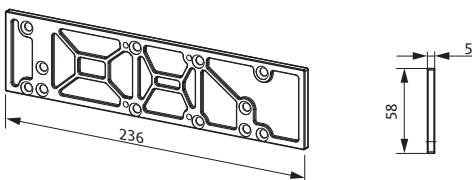
Bezeichnung	Oberfläche	Bestellnummer
Normalgestänge	silber	K-16571-00-0-1
	dunkelbronze	K-16571-00-0-5
	weiß (RAL 9016)	K-16571-00-0-7



## Mechanisches Feststellgestänge E/A <sup>[1]</sup>

### Ausführungen/Bestellnummern

Bezeichnung	Oberfläche	Bestellnummer
Mechanisches Feststellgestänge E/A, ein- und ausschaltbar	silber	K-17456-00-0-1
	dunkelbronze	K-17456-00-0-5
	weiß (RAL 9016)	K-17456-00-0-7



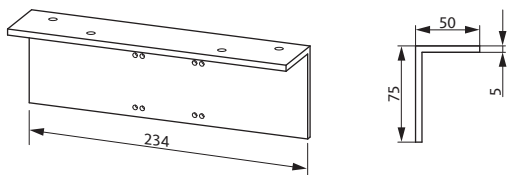
## Montageplatte

### Ausführungen/Bestellnummern

Bezeichnung	Oberfläche	Bestellnummer
Montageplatte	silber	K-16547-00-0-1
	dunkelbronze	K-16547-00-0-5
	weiß (RAL 9016)	K-16547-00-0-7

[1] Für Feuer- und Rauchschutztüren nicht zulässig.

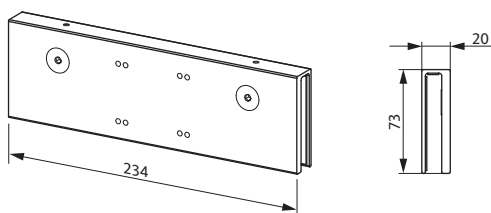




### Sturzfutterwinkel

#### Ausführungen/Bestellnummern

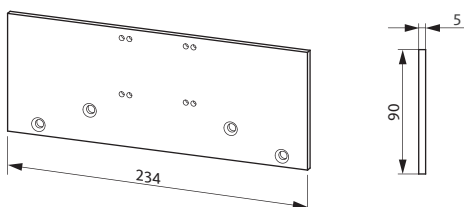
Bezeichnung	Oberfläche	Bestellnummer
Sturzfutterwinkel	silber	K-16551-00-0-1
	dunkelbronze	K-16551-00-0-5
	weiß (RAL 9016)	K-16551-00-0-7



### Klemmplatte für Ganzglastüren

#### Ausführungen/Bestellnummern

Bezeichnung	Oberfläche	Bestellnummer
Klemmplatte für Ganzglastüren	silber	K-16553-00-0-1
	dunkelbronze	K-16553-00-0-5
	weiß (RAL 9016)	K-16553-00-0-7



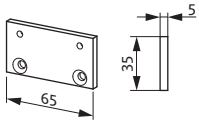
### Flachplatte für Flachbogentüren

#### Ausführungen/Bestellnummern

Bezeichnung	Oberfläche	Bestellnummer
Flachplatte für Flachbogentüren	silber	K-16549-00-0-1
	dunkelbronze	K-16549-00-0-5
	weiß (RAL 9016)	K-16549-00-0-7

# Zubehör OTS 430

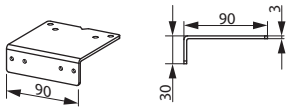
Lagerplatte, Winkelstütze



## Lagerplatte

### Ausführungen/Bestellnummern

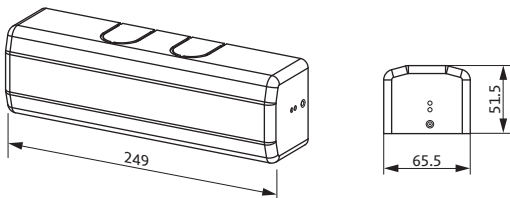
Bezeichnung	Oberfläche	Bestellnummer
Lagerplatte	silber	K-14215-00-0-1
	dunkelbronze	K-14215-00-0-5
	weiß (RAL 9016)	K-14215-00-0-7



## Winkelstütze für Parallelarm-Montage

### Ausführungen/Bestellnummern

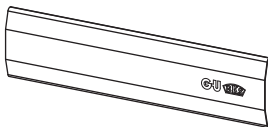
Bezeichnung	Oberfläche	Bestellnummer
Winkelstütze für Parallelarm-Montage	silber	K-17709-00-0-1
	dunkelbronze	K-17709-00-0-5
	weiß (RAL 9016)	K-17709-00-0-7



## Abdeckhaube

### Ausführungen/Bestellnummern

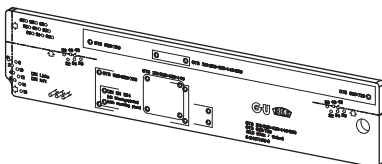
Bezeichnung	Oberfläche	Bestellnummer
Abdeckhaube	Edelstahl	K-17387-02-0-8



## Abdeckschieber

### Ausführungen/Bestellnummern

Bezeichnung	Oberfläche	Bestellnummer
Abdeckschieber	silber	K-18406-00-0-1
	dunkelbronze	K-18406-00-0-5
	weiß (RAL 9016)	K-18406-00-0-7



## Bohrlehren

### Ausführungen/Bestellnummern

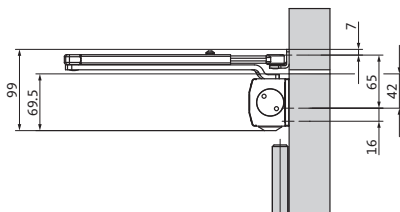
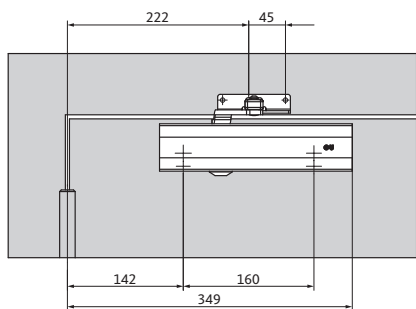
Bezeichnung	Ø Bohrung	Bestellnummer
Bohrlehren	Holz Ø Bohrung 3,5 mm	K-17805-35-0-0
	Metall Ø Bohrung 4,2 mm	K-17805-42-0-0

# Einbausituationen OTS 430

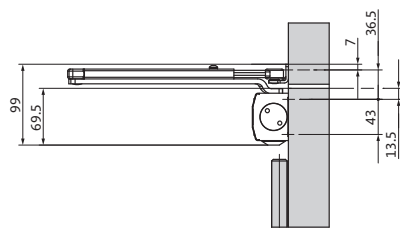
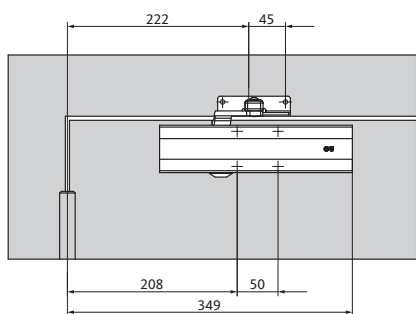
Glattschlagende Türen/Bandseite



## Normalmontage Bandseite mit OTS 430

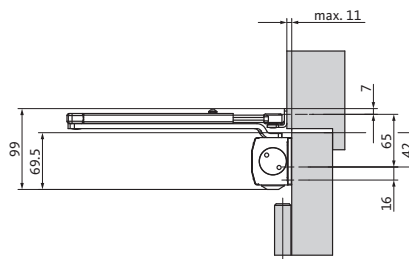
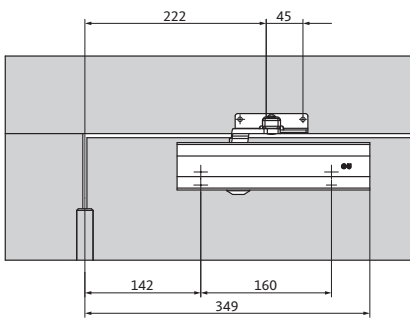


mit Montageplatte

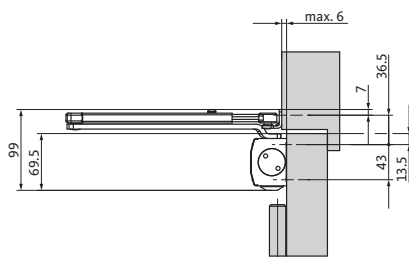
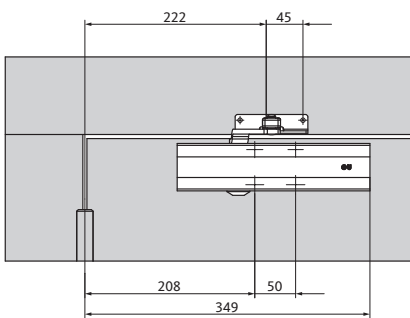


ohne Montageplatte

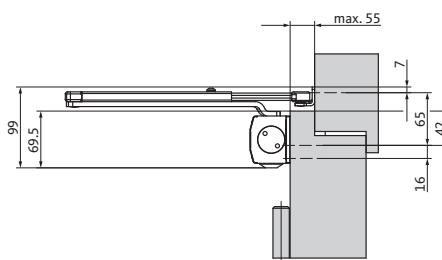
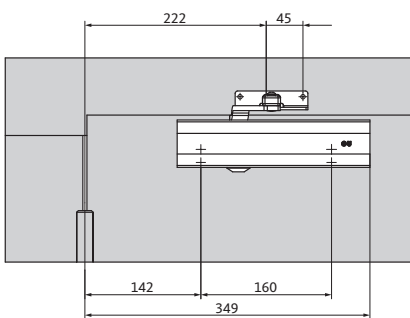
### Normalmontage Bandseite mit OTS 430



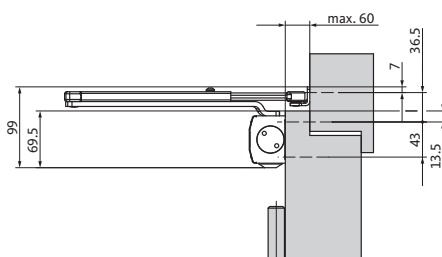
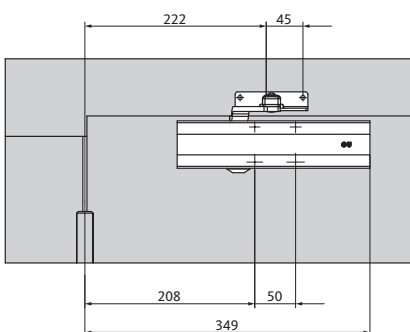
mit Montageplatte



ohne Montageplatte



mit Montageplatte



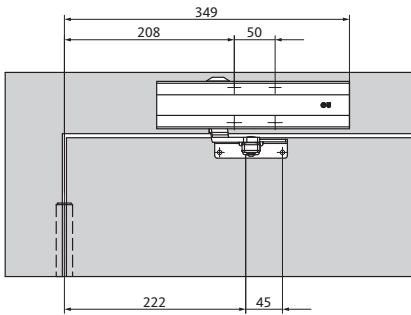
ohne Montageplatte

# Einbausituationen OTS 430

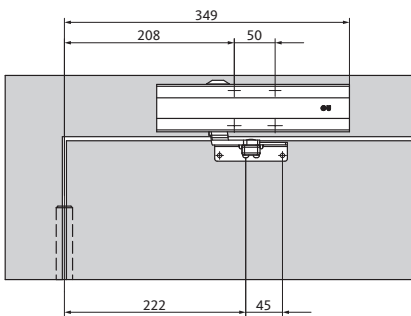
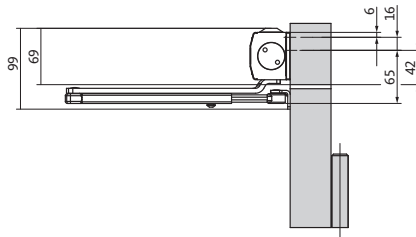
Glattschlagende Türen/Bandgegenseite



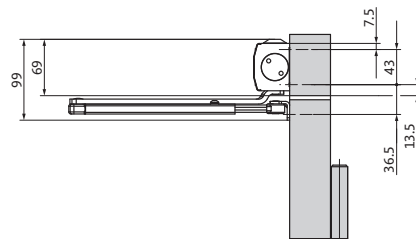
## Kopfmontage Bandgegenseite mit OTS 430



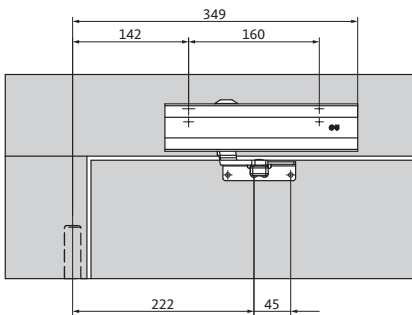
mit Montageplatte



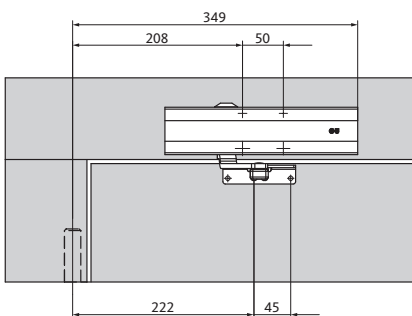
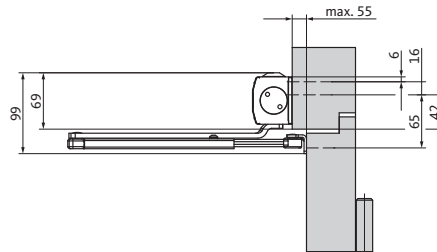
ohne Montageplatte



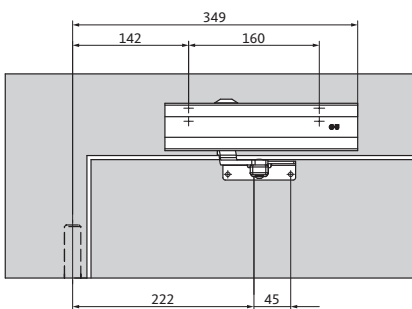
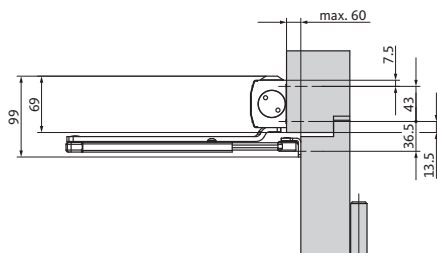
### Kopfmontage Bandgegenseite mit OTS 430



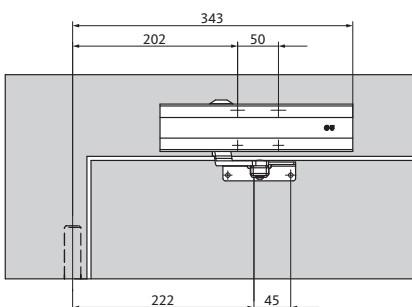
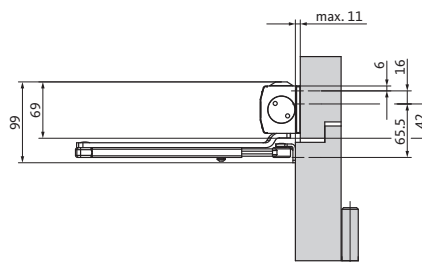
mit Montageplatte



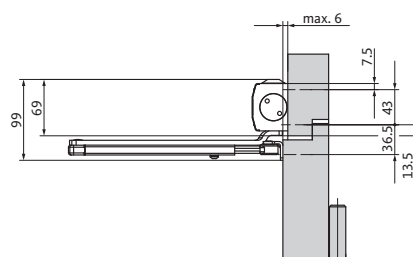
ohne Montageplatte



mit Montageplatte

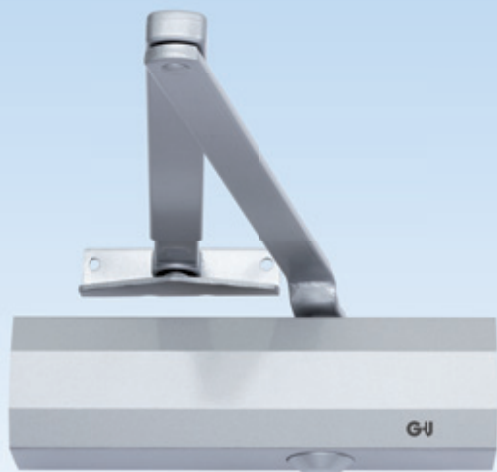


ohne Montageplatte



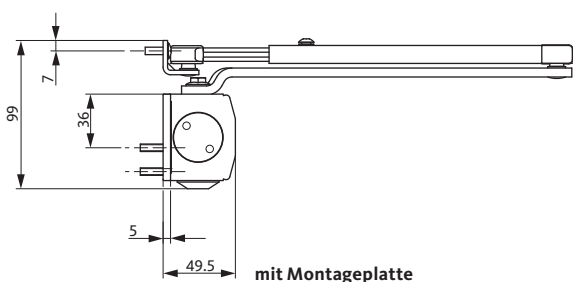
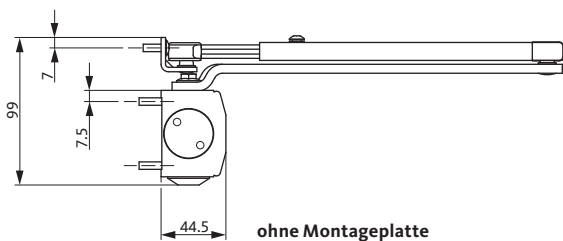
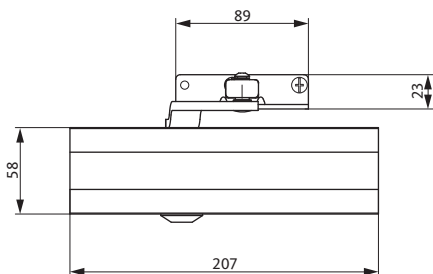
# Obentürschließer OTS 210

Schließkraftgrößen EN 2/3/4 – für Türflügelbreiten bis 1100 mm



## Produktmerkmale

- Türschließer für einflügelige Türen mit Flügelbreiten bis 1100 mm
- Schließkraftgrößen 2/3/4; Größeneinstellung durch Versetzen des Schließers
- Stufenlos von vorn einstellbare Ventilfunktionen:
  - Schließgeschwindigkeit
  - Endgeschwindigkeit
- Thermomatik-Ventile für gleichmäßige Schließfunktion bei Temperaturschwankungen
- Sicherheitsventile im Schließer für einen erhöhten Schutz bei Überlastung
- Maximaler Türöffnungs- und Schließwinkel 180°<sup>[1]</sup>
- Kontrolliertes Schließen aus jedem Öffnungswinkel
- Kompaktes Aluminiumgehäuse in modernem GU-Design
- Optional: Mechanisches Feststellgestänge einstellbar für Türöffnungen zwischen 70° und 150°; ein- und ausschaltbar



Klassifizierungsschlüssel nach EN 1154						
OTS 210	4	8	2/4	0	1	3



Obentürschließer OTS 210 – EN 2/3/4 (= Türflügelbreiten bis 1100 mm)			
Bezeichnung	Beschreibung	Oberfläche	Bestellnummer
Obentürschließer OTS 210	ohne Gestänge	silber	K-15710-01-0-1
		dunkelbronze	K-15710-01-0-5
		weiß (RAL 9016)	K-15710-01-0-7
	mit Normalgestänge	silber	K-15710-00-0-1
		dunkelbronze	K-15710-00-0-5
		weiß (RAL 9016)	K-15710-00-0-7

## Anwendungsbereiche

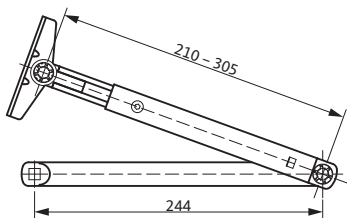
- 1-flügelige Anschlagtüren
- Türflügelbreiten bis 1100 mm
- DIN links und DIN rechts einsetzbar
- Normalmontage Bandseite
- Kopfmontage Bandgegenseite<sup>[2]</sup>

[1] Normalmontage Bandseite.

[2] Öffnungswinkel abhängig von den Türbedingungen

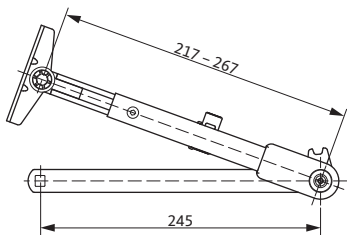
# Zubehör OTS 210

Normalgestänge, Feststellgestänge, Montageplatte



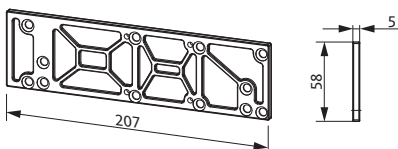
## Normalgestänge

Ausführungen/Bestellnummern		
Bezeichnung	Oberfläche	Bestellnummer
Normalgestänge	silber	K-16571-00-0-1
	dunkelbronze	K-16571-00-0-5
	weiß (RAL 9016)	K-16571-00-0-7



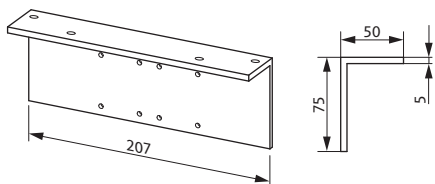
## Mechanisches Feststellgestänge E/A

Ausführungen/Bestellnummern		
Bezeichnung	Oberfläche	Bestellnummer
Mechanisches Feststellgestänge E/A, ein- und ausschaltbar	silber	K-17456-00-0-1
	dunkelbronze	K-17456-00-0-5
	weiß (RAL 9016)	K-17456-00-0-7



## Montageplatte

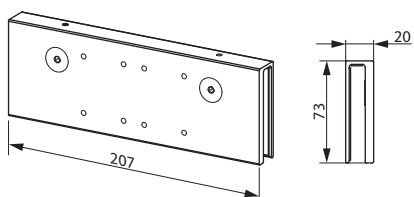
Ausführungen/Bestellnummern		
Bezeichnung	Oberfläche	Bestellnummer
Montageplatte	silber	K-15714-00-0-1
	dunkelbronze	K-15714-00-0-5
	weiß (RAL 9016)	K-15714-00-0-7



### Sturzfutterwinkel

#### Ausführungen/Bestellnummern

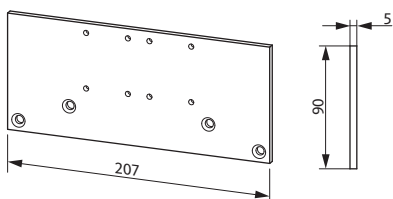
Bezeichnung	Oberfläche	Bestellnummer
Sturzfutterwinkel	silber	K-16550-00-0-1
	dunkelbronze	K-16550-00-0-5
	weiß (RAL 9016)	K-16550-00-0-7



### Klemmplatte für Ganzglastüren

#### Ausführungen/Bestellnummern

Bezeichnung	Oberfläche	Bestellnummer
Klemmplatte für Ganzglastüren	silber	K-16552-00-0-1
	dunkelbronze	K-16552-00-0-5
	weiß (RAL 9016)	K-16552-00-0-7



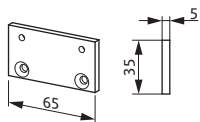
### Flachplatte für Flachbogentüren

#### Ausführungen/Bestellnummern

Bezeichnung	Oberfläche	Bestellnummer
Flachplatte für Flachbogentüren	silber	K-16548-00-0-1
	dunkelbronze	K-16548-00-0-5
	weiß (RAL 9016)	K-16548-00-0-7

# Zubehör OTS 210

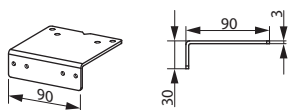
Lagerplatte, Winkelstütze



## Lagerplatte

### Ausführungen/Bestellnummern

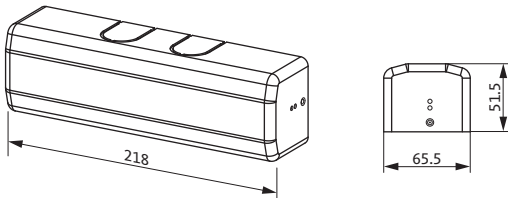
Bezeichnung	Oberfläche	Bestellnummer
Lagerplatte	silber	K-14215-00-0-1
	dunkelbronze	K-14215-00-0-5
	weiß (RAL 9016)	K-14215-00-0-7



## Winkelstütze für Parallelarm-Montage

### Ausführungen/Bestellnummern

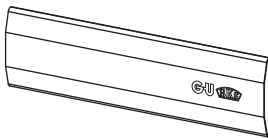
Bezeichnung	Oberfläche	Bestellnummer
Winkelstütze für Parallelarm-Montage	silber	K-17709-00-0-1
	dunkelbronze	K-17709-00-0-5
	weiß (RAL 9016)	K-17709-00-0-7



## Abdeckhaube

### Ausführungen/Bestellnummern

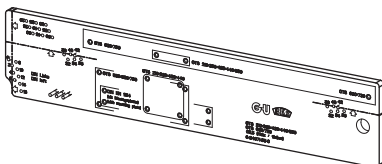
Bezeichnung	Oberfläche	Bestellnummer
Abdeckhaube	Edelstahl	K-17387-01-0-8



## Abdeckschieber

### Ausführungen/Bestellnummern

Bezeichnung	Oberfläche	Bestellnummer
Abdeckschieber	silber	K-18405-00-0-1
	dunkelbronze	K-18405-00-0-5
	weiß (RAL 9016)	K-18405-00-0-7



## Bohrlehren

### Ausführungen/Bestellnummern

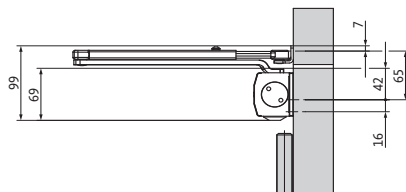
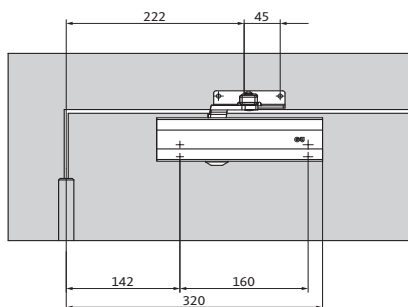
Bezeichnung	Ø Bohrung	Bestellnummer
Bohrlehren	Holz Ø Bohrung 3,5 mm	K-17805-35-0-0
	Metall Ø Bohrung 4,2 mm	K-17805-42-0-0

# Einbausituationen OTS 210

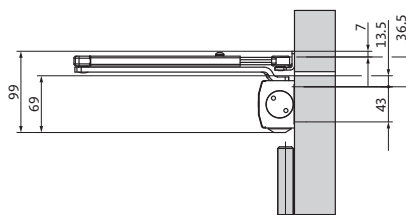
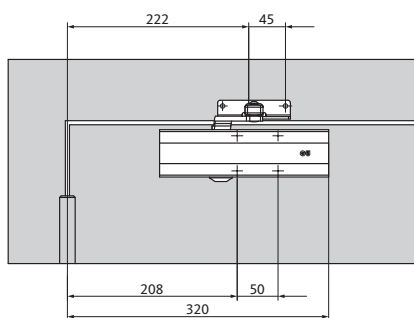
Glattschlagende Türen/Bandseite



## Normalmontage Bandseite mit OTS 210

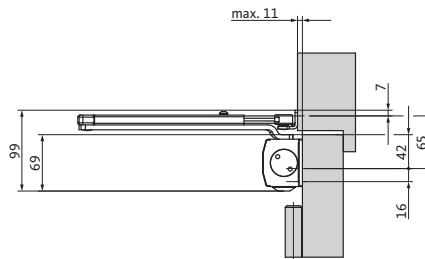
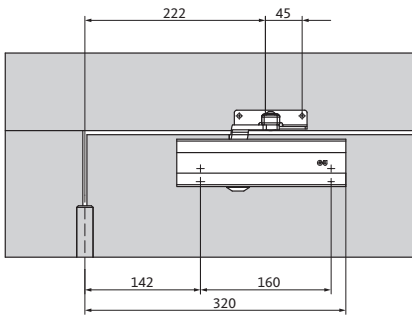


mit Montageplatte

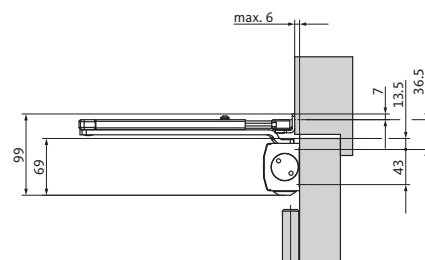
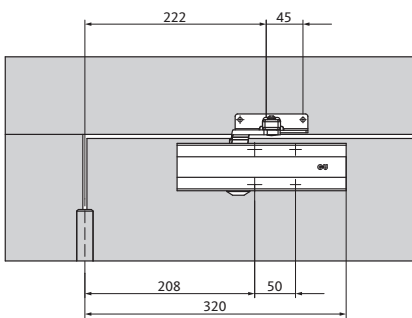


ohne Montageplatte

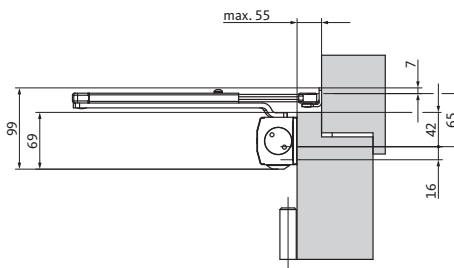
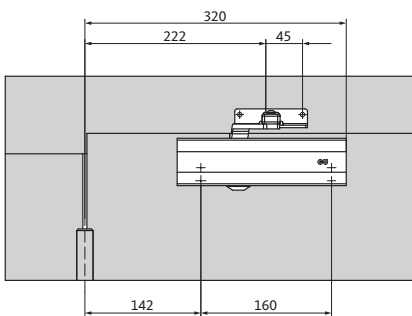
### Normalmontage Bandseite mit OTS 210



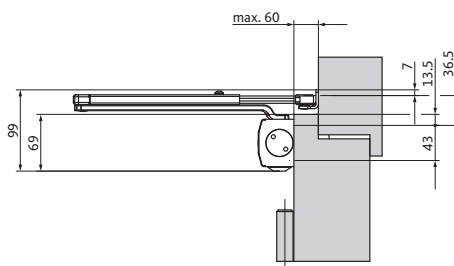
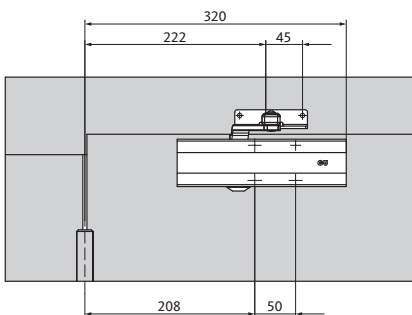
mit Montageplatte



ohne Montageplatte



mit Montageplatte



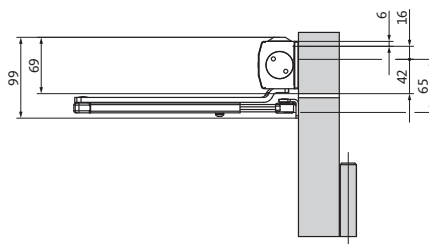
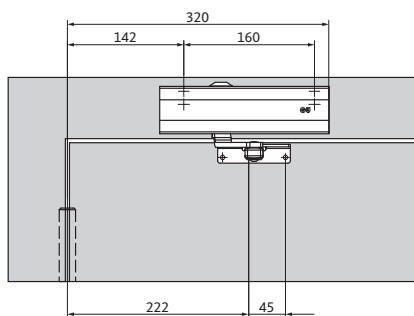
ohne Montageplatte

# Einbausituationen OTS 210

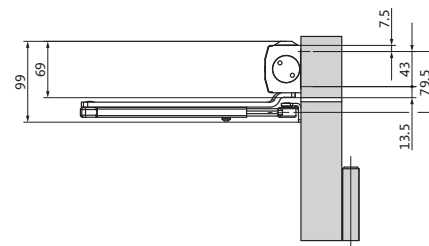
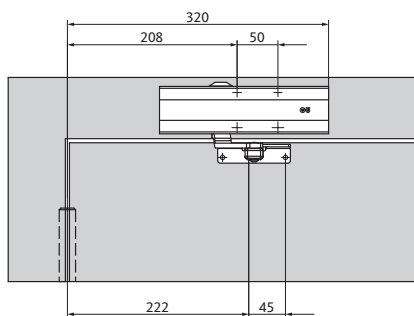
Glattschlagende Türen/Bandgegenseite



## Kopfmontage Bandgegenseite mit OTS 210



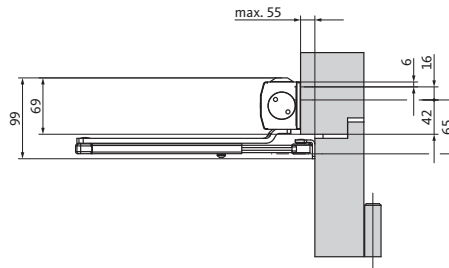
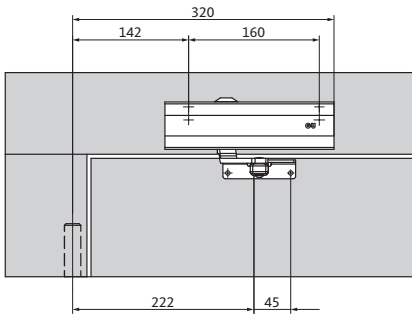
mit Montageplatte



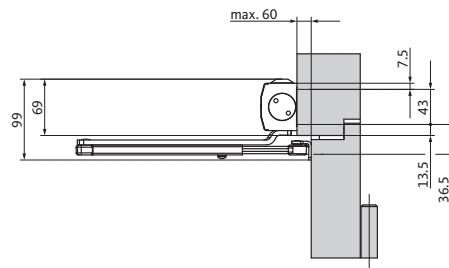
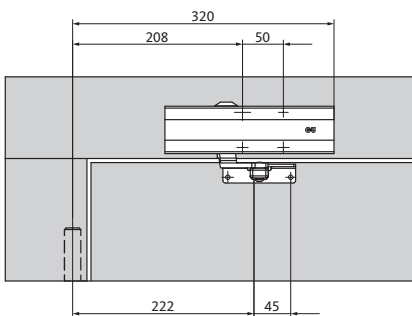
ohne Montageplatte



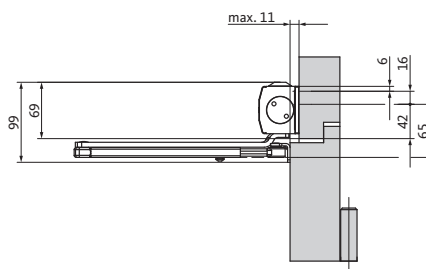
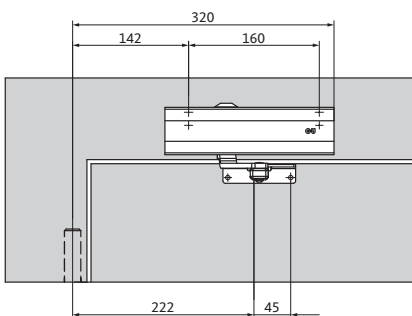
### Kopfmontage Bandgegenseite mit OTS 210



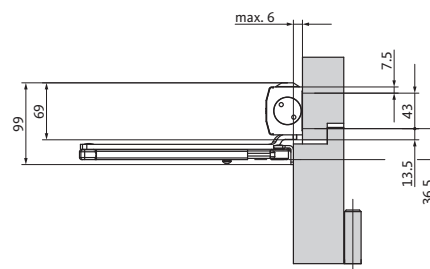
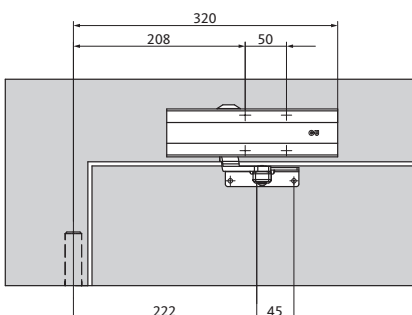
mit Montageplatte



ohne Montageplatte



mit Montageplatte



ohne Montageplatte

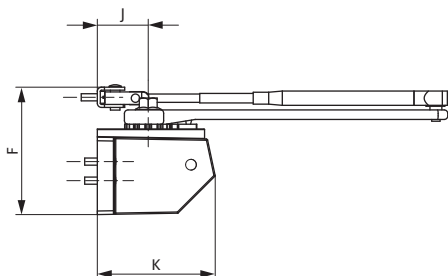
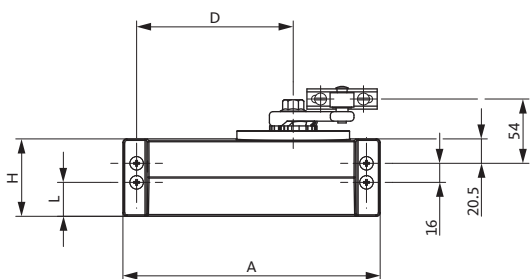
# Kurbeltriebschließer OTS 81

Schließkraftgrößen 2–5 – für Türflügelbreiten bis 1280 mm



## Produktmerkmale

- Retro-Türschließer mit Kurbeltrieb für einflügelige Türen mit Flügelbreiten bis 1280 mm
- Geprüft und zertifiziert nach DIN 18263-1
- Schließkraftgrößen 2–5 <sup>[1]</sup>
- Stufenlose einstellbare, temperaturunabhängige Schließgeschwindigkeit
- Türendschlag-Einstellung über das Gestänge
- Hoher Wirkungsgrad
- Niedrige Bauhöhe der Lagerplatte
- Maximaler Türöffnungswinkel 90° oder mit verlängertem Gestänge 180° <sup>[2]</sup>
- Kontrolliertes Schließen ab 45° Türöffnungswinkel
- Optional mit Feststellgestänge



## Abmessungen in Abhängigkeit zur Schließkraftgröße

Schließkraftgröße nach DIN 18263-1	Abmessungen [mm]						
	A	D	F	H	J	K	L
2/3	184,0	112,5	95,0	53,0	39,0	86,0	11,5
4	184,0	112,5	95,0	53,0	39,0	86,0	16,5
5	216,0	134,0	107,0	65,0	43,5	99,5	28,5

### Kurbeltriebschließer OTS 81 – 2–5 (= Türflügelbreiten bis 1280 mm)

Bezeichnung	Beschreibung	Größe	Oberfläche*	Bestellnummer
Kurbeltriebschließer OTS 81	mit Normalgestänge DIN links	2	silber	B 8121 0000
		3	silber	B 8131 0000
		4	silber	B 8141 0000
		5	silber	B 8151 0000
	mit Normalgestänge DIN rechts	2	silber	B 8122 0000
		3	silber	B 8132 0000
		4	silber	B 8142 0000
		5	silber	B 8152 0000
	mit Feststellgestänge DIN links <sup>[3]</sup>	2	silber	B 8121 0200
		3	silber	B 8131 0200
		4	silber	B 8141 0200
		5	silber	B 8151 0200
	mit Feststellgestänge DIN rechts <sup>[3]</sup>	2	silber	B 8122 0200
		3	silber	B 8132 0200
		4	silber	B 8142 0200
		5	silber	B 8152 0200

\*Oberflächen dunkelbronze und weiß (RAL 9016) auf Anfrage

## Anwendungsbereiche

- 1-flügelige Feuer- und Rauchschutztüren
- 1-flügelige Anschlagtüren
- Türflügelbreiten bis 1280 mm
- Normalmontage Bandseite
- Kopfmontage Bandgegenseite<sup>[4]</sup>

### Vertrieb durch

BKS GmbH  
 Postfach 10 02 10  
 D-42502 Velbert  
 Tel. +49 (0) 20 51 2 01-0  
 www.g-u.com

[1] Nach DIN 18263, Teil 1.

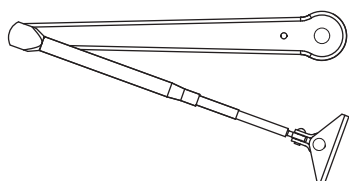
[2] Beachte: Schließkraftreduzierung.

[3] Für Feuer- und Rauchschutztüren nicht zulässig.

[4] Öffnungswinkel abhängig von den Türbedingungen.

# Zubehör OTS 81

## Normalgestänge, Verlängertes Gestänge, Feststellgestänge

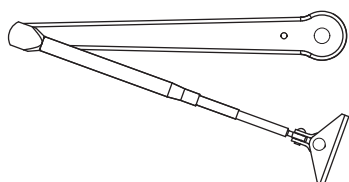


### Normalgestänge

#### Ausführungen/Bestellnummern

Bezeichnung	Größe	Oberfläche*	Bestellnummer
Normalgestänge	2 bis 4	silber	B 8083 0020
	5	silber	B 8085 0020

\*Oberflächen dunkelbronze und weiß (RAL 9016) auf Anfrage

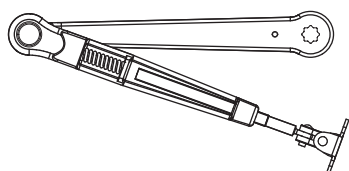


### Verlängertes Gestänge

#### Ausführungen/Bestellnummern

Bezeichnung	Größe	Oberfläche*	Bestellnummer
Verlängertes Gestänge	2 bis 4	silber	B 8183 0000
	5	silber	B 8185 0000

\*Oberflächen dunkelbronze und weiß (RAL 9016) auf Anfrage



### Feststellgestänge<sup>[1]</sup>

#### Ausführungen/Bestellnummern

Bezeichnung	Größe	Oberfläche*	Bestellnummer
Feststellgestänge	2 bis 3	silber	B 8183 0200
	4	silber	B 8184 0200
	5	silber	B 8185 0200

\*Oberflächen dunkelbronze und weiß (RAL 9016) auf Anfrage

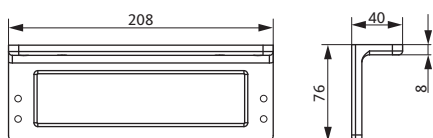
[1] Für Feuer- und Rauchschutztüren nicht zulässig.



## Ersatzfeder

### Ausführungen/Bestellnummern

Bezeichnung	Größe	Bestellnummer
Ersatzfeder	2	B 8110 0002
	3	B 8110 0003
	4	B 8110 0004
	5	B 8110 0005

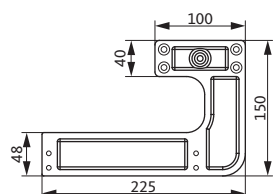


## Sturzfutterwinkel

### Ausführungen/Bestellnummern

Bezeichnung	Größe	Oberfläche*	Bestellnummer
Sturzfutterwinkel	2 bis 4	silber	B 8170 0000
	5	silber	B 8170 0100

\*Oberflächen dunkelbronze und weiß (RAL 9016) auf Anfrage



## Flachstütze

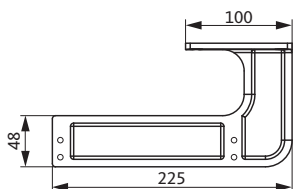
### Ausführungen/Bestellnummern

Bezeichnung	Größe	Oberfläche*	Bestellnummer
Flachstütze	2 bis 4	silber	B 8171 0000
	5	silber	B 8171 0100

\*Oberflächen dunkelbronze und weiß (RAL 9016) auf Anfrage

# Zubehör OTS 81

Futterstütze, Winkelstütze, Lagerplatte

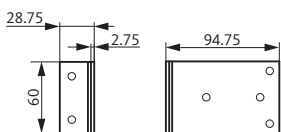


## Futterstütze

### Ausführungen/Bestellnummern

Bezeichnung	Größe	Oberfläche*	Bestellnummer
Futterstütze	2 bis 4	silber	B 8172 0000

\*Oberflächen dunkelbronze und weiß (RAL 9016) auf Anfrage

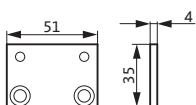


## Winkelstütze für Parallelarm-Montage

### Ausführungen/Bestellnummern

Bezeichnung	Größe	Oberfläche*	Bestellnummer
Winkelstütze für Parallelarm-Montage	2 bis 5	silber	B 8174 0000

\*Oberflächen dunkelbronze und weiß (RAL 9016) auf Anfrage

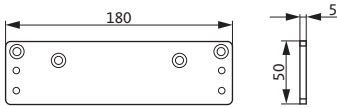


## Lagerplatte

### Ausführungen/Bestellnummern

Bezeichnung	Größe	Oberfläche*	Bestellnummer
Lagerplatte	2 bis 5	silber	B 8177 0000

\*Oberflächen dunkelbronze und weiß (RAL 9016) auf Anfrage

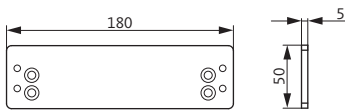


### Montageplatte

#### Ausführungen/Bestellnummern

Bezeichnung	Größe	Oberfläche*	Bestellnummer
Montageplatte	2 bis 4	silber	B 8173 0000

\*Oberflächen dunkelbronze und weiß (RAL 9016) auf Anfrage



### Montageplatte

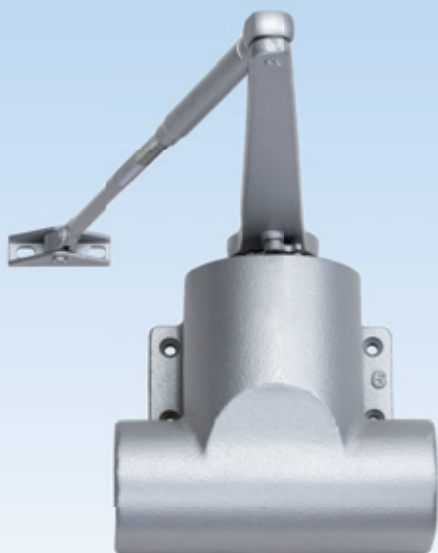
#### Ausführungen/Bestellnummern

Bezeichnung	Größe	Oberfläche*	Bestellnummer
Montageplatte	3 bis 4	silber	B 8178 0000
	5	silber	B 8178 0100

\*Oberflächen dunkelbronze und weiß (RAL 9016) auf Anfrage

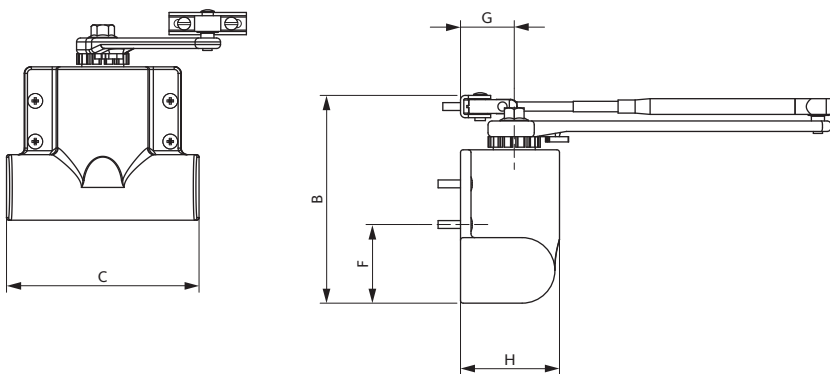
# Kurbeltriebschließer OTS 80

Schließkraftgrößen 2–6 – für Türflügelbreiten bis 1600 mm



## Produktmerkmale

- Retro-Türschließer mit Kurbeltrieb für einflügelige Türen mit Flügelbreiten bis 1600 mm
- Schließkraftgrößen 2–6 <sup>[1]</sup>
- Stufenlose einstellbare, temperaturunabhängige Schließgeschwindigkeit
- Türendschlag-Einstellung über das Gestänge
- Hoher Wirkungsgrad
- Niedrige Bauhöhe der Lagerplatte
- Maximaler Türöffnungswinkel 90° – für Türöffnungswinkel >110° muss der Türschließer in Richtung Türband versetzt werden <sup>[2]</sup>
- Kontrolliertes Schließen ab 45° Türöffnungswinkel
- Optional mit Feststellgestänge; Feststellbereich in jedem gewünschten Winkel bis 150°



### Abmessungen in Abhängigkeit zur Schließkraftgröße

Schließkraftgröße nach DIN 18263-1	Abmessungen [mm]				
	B	C	F	G	H
2	157,0	147,0	62,0	186,0	186,0
3	161,0	147,0	62,0	175,0	175,0
4	161,0	147,0	62,0	76,0	76,0
5	186,0	175,0	45,0	52,0	52,0
6	186,0	175,0	88,5	101,0	101,0



### Kurbeltriebschließer OTS 80 – 2–6 (=Türflügelbreiten bis 1600 mm)

Bezeichnung	Beschreibung	Größe	Oberfläche*	Bestellnummer
Kurbeltriebschließer OTS 80	mit Normalgestänge DIN links	2	silber	B 8021 0000
		3	silber	B 8031 0000
		4	silber	B 8041 0000
		5	silber	B 8051 0000
		6	silber	B 8061 0000
	mit Normalgestänge DIN rechts	2	silber	B 8022 0000
		3	silber	B 8032 0000
		4	silber	B 8042 0000
		5	silber	B 8052 0000
		6	silber	B 8062 0000
	mit Feststellgestänge DIN links	2	silber	B 8021 0200
		3	silber	B 8031 0200
		4	silber	B 8041 0200
		5	silber	B 8051 0200
		6	silber	B 8061 0200
	mit Feststellgestänge DIN rechts	2	silber	B 8022 0200
		3	silber	B 8032 0200
		4	silber	B 8042 0200
		5	silber	B 8052 0200
		6	silber	B 8062 0200

\*Oberfläche dunkelbronze auf Anfrage

## Anwendungsbereiche

- 1-flügelige Anschlagtüren
- Türflügelbreiten bis 1600 mm
- Normalmontage Bandseite
- Kopfmontage Bandgegenseite<sup>[3]</sup>

### Vertrieb durch

BKS GmbH  
 Postfach 10 02 10  
 D-42502 Velbert  
 Tel. +49 (0) 20 51 2 01-0  
[www.g-u.com](http://www.g-u.com)

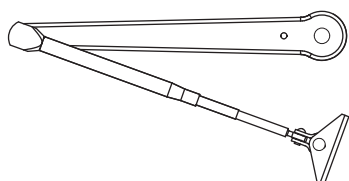
[1] Nach DIN 18263, Teil 1.

[2] Beachte: Schließkraftreduzierung.

[3] Öffnungswinkel abhängig von den Türbedingungen.

# Zubehör OTS 80

Normalgestänge, Ersatzfeder



## Normalgestänge

### Ausführungen/Bestellnummern

Bezeichnung	Größe	Oberfläche*	Bestellnummer
Normalgestänge	2	silber	B 8082 0020
	3+4	silber	B 8083 0020
	5	silber	B 8085 0020
	6	silber	B 8086 0020

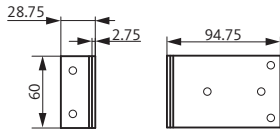
\*Oberfläche dunkelbronze auf Anfrage



## Ersatzfeder

### Ausführungen/Bestellnummern

Bezeichnung	Größe	Bestellnummer
Ersatzfeder	2	B 8010 0002
	3	B 8010 0003
	4	B 8010 0004
	5	B 8010 0005
	6	B 8010 0006

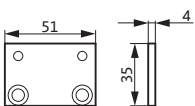


### Winkelstütze für Parallelarm-Montage

#### Ausführungen/Bestellnummern

Bezeichnung	Größe	Oberfläche*	Bestellnummer
Winkelstütze für Parallelarm-Montage	2 bis 6	silber	B 8174 0000

\*Oberfläche dunkelbronze auf Anfrage



### Lagerplatte

#### Ausführungen/Bestellnummern

Bezeichnung	Größe	Oberfläche*	Bestellnummer
Lagerplatte	2 bis 6	silber	B 8177 0000

\*Oberfläche dunkelbronze auf Anfrage



## Feststellanlagen nach EN 1155

Definition, Einsatzbereiche	
Prüfanforderungen/Zulassung, Abnahme, Prüfung und Wartung	182
Exemplarischer Aufbau einer Feststellanlage	183

---

## Komponenten

Rauchschtmodul RSM	184
Optische Rauchscharter	185 – 188
Prüfbuch, Prüfgas	189
Handauslösetaster	190
Netz- und Auslösegeräte	191
Türhaftmagnete und Haftgegenplatten	192 – 197

---

<b>Abnahmeprüfung von Feststellanlagen</b>	<b>198</b>
--	------------

# Feststellanlagen nach EN 1155

bauaufsichtlich zugelassen vom DIBt



## Hohe Sicherheit mit dezentem Auftritt

Im Alltag nimmt niemand von ihnen Notiz, dafür spielen sie im Ernstfall ihr Können aus: Elektrische Feststellanlagen sind Teil des vorbeugenden Brandschutzes. Sie haben die Aufgabe, vom Gesetzgeber vorgeschriebene Brandabschlüsse in Flucht- und Rettungswegen offen zu halten, insbesondere Feuer- und Rauchschutztüren. Das machen sie so effizient, sodass viele Menschen im täglichen Betriebsablauf beim Begehen solcher Durchgänge gar nicht registrieren, dass sich hier eine Tür befindet. Im Brandfall hingegen schließt die Anlage automatisch nach dem Auslösen eines integrierten Rauchmelders die Tür und verhindert so das Ausbreiten von Rauchgasen und Feuer auf benachbarte Räume und Gebäude.

## Einsatzbereiche

Brandabschlüsse in Flucht- und Rettungswegen, zum Beispiel Feuer- und Rauchschutztüren.

Meist werden diese Türen in Kindergärten, Krankenhäusern, Schulen, Hotels und Seniorenheimen eingesetzt. Neben dem Brandschutz sollen sie barrierefreie Durchgänge für Kinder, ältere Menschen und Menschen mit Behinderung schaffen. Insgesamt sorgen sie so für einen ungestörten Publikums- und Güterverkehr im täglichen Betriebsablauf.

## Prüfanforderungen/Zulassung

Feststellanlagen für Brandschutztüren benötigen in Deutschland eine bauaufsichtliche Zulassung, welche vom Deutschen Institut für Bautechnik (DIBt) erteilt wird. Danach dürfen grundsätzlich nur komplette Anlagen, bestehend aus den oben genannten, geprüften und zugelassenen Einzelkomponenten, zugelassen werden. Ein nachträglicher Einbau von nicht geprüften Bauteilen erfordert eine neue Prüfung.

## Abnahme, Prüfung und Wartung

Gemäß der DIBt-Richtlinie muss eine Feststellanlage nach dem betriebsfertigen Einbau und vor der ersten Inbetriebnahme am Verwendungsort auf eine einwandfreie Funktion und vorschriftsmäßige Installation geprüft werden (=Abnahmeprüfung). Die Abnahmeprüfung darf nur von einem Sachkundigen oder einer autorisierten Fachkraft des Herstellers der Auslöse- und/oder Feststellvorrichtungen ausgeführt werden.

Die Abnahme ist vom Betreiber zu veranlassen. Dieser ist auch verpflichtet, die Feststellanlage ständig betriebsfähig zu halten. Dafür muss er die Feststellanlage mindestens einmal monatlich auf ihre einwandfreie Funktion prüfen und mindestens einmal im Jahr warten. Umfang, Ergebnis und Zeitpunkt der periodischen Überwachung sind aufzuzeichnen.

Diese Prüfungen sowie die Wartung und Instandhaltung dürfen nur durch eine autorisierte Fachkraft des Herstellers vorgenommen werden.



Abb. oben:  
Einsatz der Feststellanlage im täglichen Betriebsablauf



Abb. rechts:  
Einsatz der Feststellanlage im Brandfall

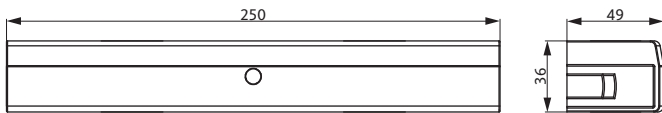
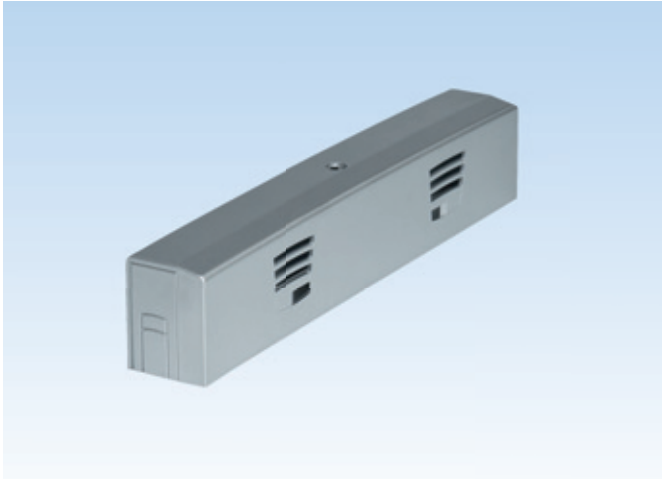
## Aufbau

Eine Feststellanlage besteht aus folgenden Komponenten:

- mindestens ein Branderkennungselement zur Detektion von Rauch und Wärme, zum Beispiel die optischen Rauchschalter ORS 142 **1** oder ORS 142 W **2**
- ein Netzgerät zur Energieversorgung, beispielsweise das Netz- und Auslösegerät NAG 03 **3**
- eine Auslösvorrichtung, um den Schließvorgang einzuleiten, zum Beispiel das Netz- und Auslösegerät NAG 03 **3**
- eine Feststellvorrichtung, welche den schließenden Abschluss festhält, beispielsweise
  - eine in der Gleitschiene integrierte elektromechanische Feststellung (FE-OTS 73x oder FE-VTS 735) **4** oder
  - eine integrierte Feststellanlage (OTS 73x FL oder VTS 735 FL) **4** oder
  - ein Türhaftmagnet (elektromagnetisch) **5**
- ein Handauslösetaster AP/UP als Unterbrechertaster **6**

# Rauchschtmodul RSM

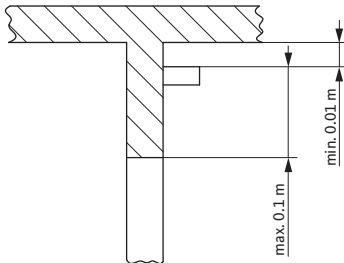
mit integrierter Energieversorgung, Auslösevorrichtung und Rauchschalter



## Produktmerkmale

- Geprüft und zugelassen durch das DIBt
- Zur elektrischen Versorgung aller Komponenten einer Feststellanlage (beispielsweise Feststellvorrichtung, elektromechanischer Türhaftmagnet, Brandmelder, Rauchauslösetaster und andere Elemente)
- Mit integrierter Energieversorgung und Auslösevorrichtung
- Mit integriertem Rauchschalter
- Mit LED-Zustandsanzeige
  - Betrieb/Alarm
  - Störung
  - Verschmutzung
- Abdeckung in GU-Design, passend zur Abdeckhaube AD-OTS 73x
- Montage auf dem Rahmen/Sturz
- Bauhöhe: 36 mm

## Montageposition



## Technische Daten

Bezeichnung	Rauchschtmodul RSM
Eingangsspannung	230 V AC, 50/60 Hz
Betriebsspannung	24 V DC
Ausgangsstrom	max. 460 mA
Leistungsaufnahme	21 W
Leistungsabgabe	max. 11 W
Umgebungstemperatur	+5 bis +40 °C
Schutzart	IP 40
Schutzklasse	II

## Ausführungen/Bestellnummern

Bezeichnung	Oberfläche	Bestellnummer
Rauchschtmodul RSM (inkl. Netzgerät, Auslöseeinheit und Sturzmelder)	silber	K-19058-00-0-1
	schwarz	K-19058-00-0-6
	weiß (RAL 9016)	K-19058-00-0-7
	edelstahlfarbig	K-19058-00-0-8P
	Sonderfarbe	K-19058-00-0-9



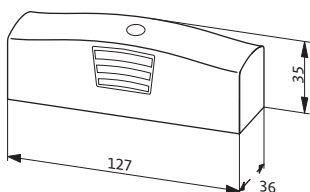
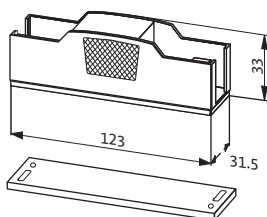




## Produktmerkmale

Zur frühzeitigen Erkennung von Schwelbränden und offenen Bränden mit Rauchentwicklung

- Rauchererkennung nach EN 54, Teil 7
- Bestandteil einer Feststellanlage
- Vom DIBt bauaufsichtlich zugelassen
- Als Sturzmelder für die Wandmontage
- Mit Alarmschwellennachführung und Verschmutzungsanzeige



Technische Daten	
<b>Bezeichnung</b>	<b>ORS 142 W</b>
Betriebsspannung	18 – 28 V DC
Stromaufnahme (bei 28 V DC): Ruhe	22 mA
Stromaufnahme (bei 28 V DC): Alarm	11 mA
Stromaufnahme (bei 28 V DC): Störung	16 mA
Umgebungstemperatur	-20 bis +75 °C
Schutzart (mit Gehäuseoberteil)	IP 40

Ausführungen/Bestellnummern		
Bezeichnung	Oberfläche	Bestellnummer
Optischer Rauchschalter ORS 142 W <sup>[1]</sup>	silber	K-17495-00-0-1
	dunkelbronze	K-17495-00-0-5
	weiß	K-17495-00-0-7

[1] Beachten: Anwendungsrichtlinien des DIBt.



# Optischer Rauchschalter ORS 142

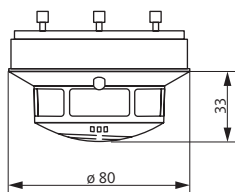
für die Deckenmontage



## Produktmerkmale

Zur frühzeitigen Erkennung von Schwelbränden und offenen Bränden mit Rauchentwicklung

- Rauchererkennung nach EN 54, Teil 7
- Bestandteil einer Feststellanlage
- Vom DIBt bauaufsichtlich zugelassen
- Für die Decken- und Wandmontage
- Mit Alarmschwellennachführung und Verschmutzungsanzeige
- Mit integrierter Leitungsüberwachung nach EN 14637
- Messkammerüberwachung



## Technische Daten

Bezeichnung	ORS 142
Betriebsspannung	18 – 28 V DC
Stromaufnahme (bei 28 V DC): Ruhe	22 mA
Stromaufnahme (bei 28 V DC): Alarm	11 mA
Stromaufnahme (bei 28 V DC): Störung	16 mA
Umgebungstemperatur	-20 bis +60 °C
Schutzart	IP 42

## Ausführungen/Bestellnummern

Bezeichnung	Oberfläche	Bestellnummer
Optischer Rauchschalter ORS 142 <sup>[1]</sup>	weiß	K-17727-00-0-7

[1] Beachten: Anwendungsrichtlinien des DIBt.





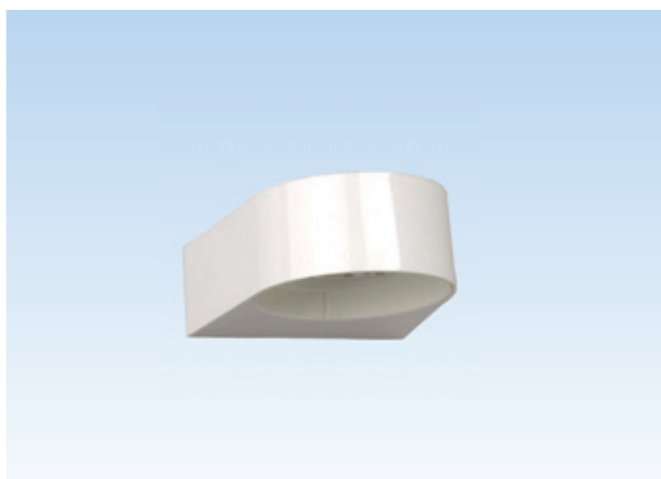
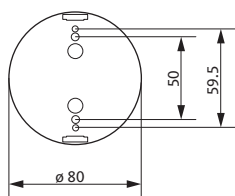
### Aufputz-Montagesockel ORS 143 A

Aufputz-Montagesockel für optischen Rauchschalter ORS 142

Einsatz: Deckenmontage in trockenen Räumen

#### Ausführungen/Bestellnummern

Bezeichnung	Oberfläche	Bestellnummer
Aufputz-Montagesockel ORS 143 A	weiß	K-17728-00-0-7



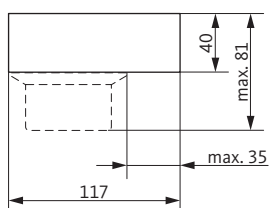
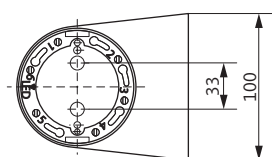
### Montagesockel ORS 143 W

Montagesockel für optischen Rauchschalter ORS 142

Einsatz: Wandmontage in trockenen Räumen  
in Kombination mit Montagesockel ORS 143 A

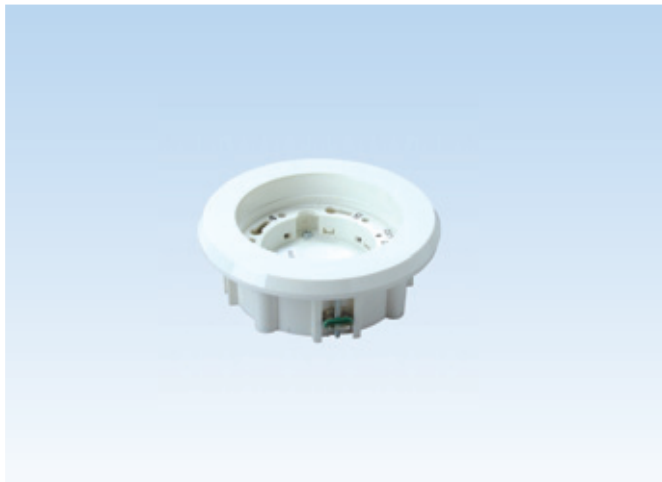
#### Ausführungen/Bestellnummern

Bezeichnung	Oberfläche	Bestellnummer
Montagesockel ORS 143 W	weiß	K-17494-00-0-7



# Optische Rauchschalter

## Montagesockel



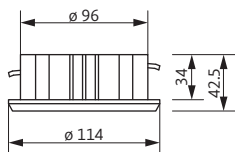
### Einbau-Montagesockel ORS 143 UH

Einbau-Montagesockel für optischen Rauchschalter ORS 142

Einsatz: Deckenmontage in trockenen Räumen  
mit abgehängter Decke

#### Ausführungen/Bestellnummern

Bezeichnung	Oberfläche	Bestellnummer
Einbau-Montagesockel ORS 143 UH	weiß	K-17496-00-0-7





## Prüfbuch für Feststellanlagen

Das Prüfbuch enthält:

- Prüfplakette
- Sicherheitsaufkleber für Feuer- und Rauchschutttüren
- Abnahmeprotokoll und Abnahmebescheinigung
- Checklisten für die periodische Überwachung

### Ausführungen/Bestellnummern

Bezeichnung	Bestellnummer
Prüfbuch für Feststellanlagen	K-18097-00-0-0
Sicherheitsaufkleber/Prüfplakette für Feststellanlagen	K-18529-00-0-0



## Prüfgas

- Zur schnellen Funktionsprüfung von Rauchschaltern
- Zum direkten Einsprühen in die Rauchkammer
- Nicht entflammbar
- Haltbarkeit: 3 Jahre
- Inhalt: 250 ml

### Ausführungen/Bestellnummern

Bezeichnung	Bestellnummer
Prüfgas für Rauchschalter	K-17497-00-0-0

# Handauslösetaster

nach EN 1155



## Allgemeine Produktinformationen

Jede Feststellvorrichtung muss auch von Hand ausgelöst werden können, ohne dass die Funktion der Auslösevorrichtung beeinträchtigt wird.

Diese Handauslösung muss sich in unmittelbarer Nähe des Anschlusses befinden und darf durch den festgestellten Abschluss nicht verdeckt sein.

Unbedingt erforderlich ist der Handauslösetaster bei Feststellanlagen mit Türhaftmagneten und Feststellanlagen mit Freilaufvorrichtungen.



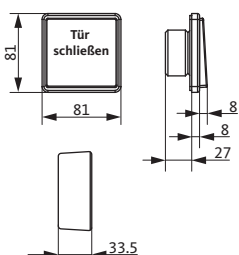
## Handauslösetaster

Zum manuellen Auslösen von Feststellvorrichtungen (Türhaftmagnete, elektromechanische Feststellungen) gemäß DIBt-Richtlinien

- Technische Daten
  - Kontaktart: Öffner
  - Schaltspannung: 30 V DC
  - Schaltstrom: 1 A
  - Schutzart IP 44
- Für Aufputz- und Unterputzmontage

### Ausführungen/Bestellnummern

Bezeichnung	Bestellnummer
Handauslösetaster	K-17492-00-0-7

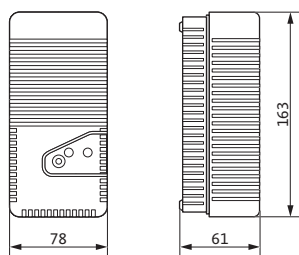




## Netz- und Auslösegerät NAG 03

Netz- und Auslösegerät zur Spannungsversorgung von Rauchschaltanlagen

- Bestandteil einer Feststellanlage
- Vom DIBt bauaufsichtlich zugelassen
- Schaltnetzteil mit hohem Wirkungsgrad
- Anschlussklemmen für alle externen Geräte



Technische Daten	
<b>Bezeichnung</b>	<b>Netz- und Auslösegerät NAG 03</b>
Eingangsspannung	230 V AC
Nennspannung	24 V DC
Leistungsaufnahme	46 W
Ausgangsspannung	24 V DC
Ausgangsstrom	900 mA
Ausgangsleistung	21 W
Restwelligkeit	$\leq 120 \text{ mV}_{ss}$
Relaiskontakt	1 Wechsler, potentialfrei
Schutzart	IP 30
Umgebungstemperatur	+5 bis +40 °C

Ausführungen/Bestellnummern		
<b>Bezeichnung</b>	<b>Oberfläche</b>	<b>Bestellnummer</b>
Netz- und Auslösegerät NAG 03	weiß	K-17493-00-0-7

# Türhaftmagnete

nach EN 1155



## Allgemeine Produktinformationen

Türhaftmagnete sind elektrische Feststellvorrichtungen zum Offenhalten von Feuer- und Rauchschutztüren, als Teil einer Feststellanlage. Türhaftmagnete arbeiten nach dem Ruhestromprinzip, im Brandfall kommt es also zur Stromunterbrechung über Rauchschalter oder Handauslösetaster. Somit wird der Haftmagnet stromlos geschaltet und die Tür wird durch den Türschließer sicher geschlossen.

### ■ Technische Daten (für alle nachfolgenden Varianten)

- Betriebsspannung: 24 V DC
- Stromaufnahme: 63 mA
- Haltekraft: 490 N
- Leistungsaufnahme: 1,5 W
- Schutzart: IP 20

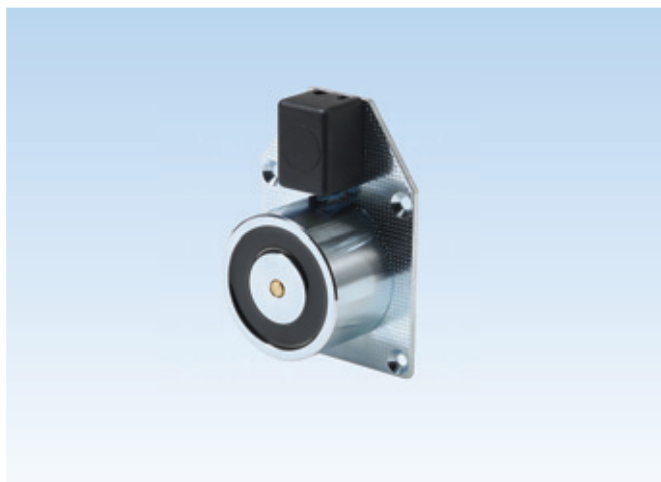
■ Nach den Richtlinien für Feststellanlagen vom Deutschen Institut für Bautechnik Berlin (DIBt) bauaufsichtlich zugelassen

■ Je nach Anwendungsfall erfolgt die Montage an Wand, Boden oder Decke hinter der Tür

■ Zu jedem Haftmagnet gehört eine entsprechende Haftgegenplatte montiert auf dem Türblatt

■ Überwachung und Ansteuerung der Haftmagnete erfolgt über das Rauchschaltmodul RSM





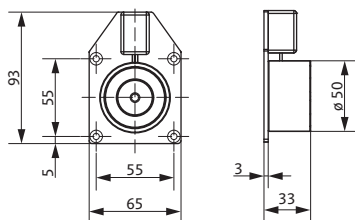
## Türhaftmagnet

### Grundmodell mit Stahlgrundplatte

- Aufputz
- Wandmontage
- Mit verdeckter Anschlussklemme
- Haftkraft 490 N

#### Ausführungen/Bestellnummern

Bezeichnung	Bestellnummer
Türhaftmagnet	K-17483-00-0-0

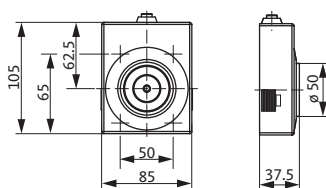


## Türhaftmagnet

- Aufputz
- Wandmontage
- Mit Gehäuse und Unterbrechertaster
- Haltekraft 490 N

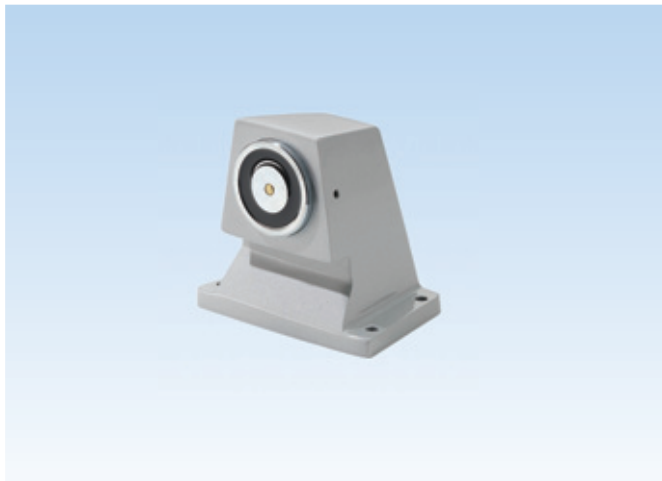
#### Ausführungen/Bestellnummern

Bezeichnung	Bestellnummer
Türhaftmagnet	K-17485-00-0-0



# Türhaftmagnete

nach EN 1155

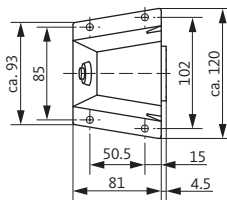
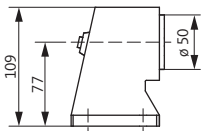


## Türhaftmagnet

- Bodenmontage
- Aluminium-Gehäuse
- Mit Unterbrechertaster
- Haftkraft 490 N

### Ausführungen/Bestellnummern

Bezeichnung	Bestellnummer
Türhaftmagnet	K-17487-00-0-0





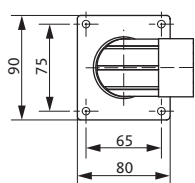
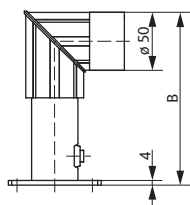
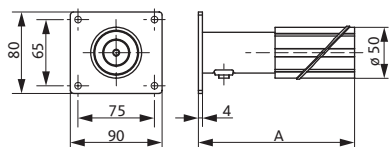
## Türhaftmagnet

mit Aluminium-Schwenkkopf

- Aufputz
- Wand- und Bodenmontage
- Mit Distanzhalter, Unterbrechertaster und schwenkbarem Magnetkopf (90°)
- Haftkraft 490 N

### Ausführungen/Bestellnummern

Bezeichnung	Maß A	Maß B	Bestellnummer
Türhaftmagnet	185	150	K-17486-00-0-0
	335	300	K-17486-01-0-0



# Haftgegenplatten

nach EN 1155



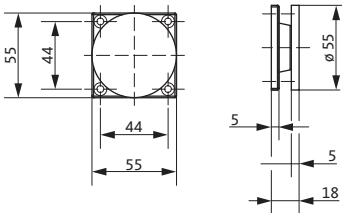
## Haftgegenplatte

### Standardmodell

- Montiert auf Montageplatte
- Mit Federung zur Planlage am Türhaftmagnet

### Ausführungen/Bestellnummern

Bezeichnung	Bestellnummer
Haftgegenplatte	K-17488-00-0-0



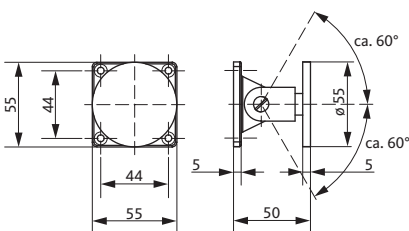
## Haftgegenplatte

### mit Gelenk

- Montiert auf Montageplatte
- Mit Winkeleinstellung, Schwenkbereich ca. 2 x 60°

### Ausführungen/Bestellnummern

Bezeichnung	Bestellnummer
Haftgegenplatte	K-17489-00-0-0





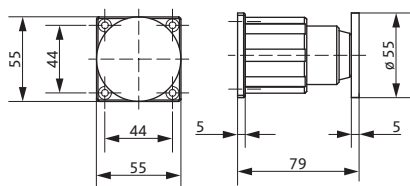
## Haftgegenplatte

### mit Federung

- Montiert auf Montagegehäuse
- Mit Dämpfungsfeder für weichen federnden Anschlag bei schweren Türen

### Ausführungen/Bestellnummern

Bezeichnung	Bestellnummer
Haftgegenplatte	K-17490-00-0-0



# Abnahmeprüfung

## von Feststellanlagen für Feuerschutzabschlüsse



### 1. Allgemeiner Hinweis

Es sind alle derzeit gültigen Vorschriften, Richtlinien, Normen, Gesetze und die entsprechenden Zulassungsbescheide der Hersteller zu beachten.

**EN 14637, DIN 14677, „Richtlinien für Feststellanlagen“ und Anmerkungen, Deutsches Institut für Bautechnik, DIN 18650, EN 179, EN 1125, EltVTR, u.a.**

### 2. Hinweise für den Errichter

Nach dem betriebsfertigen Einbau einer Feststellanlage am Verwendungsort ist deren einwandfreie Funktion und vorschriftsmäßige Installation durch eine Abnahmeprüfung festzustellen.

Die Abnahmeprüfung darf nur von Fachkräften der Hersteller von Auslöse- und/oder Feststellvorrichtungen, von diesen autorisierten Fachkräften oder Fachkräften einer dafür benannten Prüfstelle durchgeführt werden.

Als „durch den Hersteller autorisierte Fachkraft“ gilt, wer durch den Hersteller namentlich autorisiert wurde, Feststellanlagen sachkundig in Betrieb zu nehmen sowie Prüfungen und Wartungen durchzuführen.

Wir unterstützen Sie mit unserem einzigartigen Know-how bei der sachgerechten Inbetriebnahme. Informationen zu den entsprechenden Sachkundeseminaren finden Sie unter <http://www.g-u.com>

Nach erfolgreicher Abnahmeprüfung sind folgende Unterlagen an den Betreiber zu übergeben:

- Abnahmebescheinigung/Prüfbuch mit Checklisten
- Montageanleitungen/Betriebsanleitungen

Weiterhin ist der Sachkundige verpflichtet, den Betreiber über folgende Punkte zu informieren:

- Monatliche Funktionsprüfung
- Jährliche Prüfung
- Jährliche Wartung
- Dokumentationspflicht
- Gewährleistung der ständigen Betriebsfähigkeit der Anlage
- Aufbewahrungspflicht für die Unterlagen

### 3. Hinweise für den Betreiber

Die Feststellanlage muss vom Betreiber ständig betriebsfähig gehalten und **mindestens einmal monatlich** auf ihre **einwandfreie Funktion** überprüft werden.

Außerdem ist der Betreiber verpflichtet, mindestens **einmal jährlich** eine Prüfung auf **ordnungsgemäßes und störungsfreies Zusammenwirken aller Geräte** sowie eine **Wartung** vorzunehmen oder vornehmen zu lassen, sofern im Zulassungsbescheid keine kürzere Frist angegeben ist.

Bei dieser Prüfung und Wartung ist neben der Überprüfung der Melder auch eine Wartung aller Geräte, also auch der Feststellvorrichtungen vorzunehmen.

Diese Prüfungen und die Wartung dürfen nur von einem Fachmann oder einer dafür ausgebildeten Person ausgeführt werden.

Umfang, Ergebnis und Zeitpunkt der periodischen Überwachung sind aufzuzeichnen. Das gilt sowohl für die monatliche Überprüfung als auch für die jährliche Prüfung und Wartung. Sämtliche Aufzeichnungen sind beim Betreiber aufzubewahren, denn sie gelten als Nachweis gegenüber Behörden beispielsweise bei der Brandschau und möglicherweise bei der Beurteilung von Schäden durch Ferneinwirkung

Folgende Unterlagen sind beim Betreiber aufzubewahren:

- Abnahmebescheinigung/Prüfbuch

Folgende Punkte sind durch den Betreiber zu beachten:

- Monatliche Funktionsprüfung
- Jährliche Prüfung
- Jährliche Wartung
- Dokumentationspflicht
- Gewährleistung der ständigen Betriebsfähigkeit der Anlage
- Aufbewahrungspflicht für die Unterlagen



# Zubehör





<b>Drehlager OTS 73x</b>	202 – 203
<b>Schließfolgeregler, aufliegend SRA</b>	204 – 205
<b>Mitnehmerklappe MNK</b>	206 – 209
<b>Kabelübergänge</b>	210 – 211
<b>Türfeststeller</b>	212 – 213
<b>Wand- und Bodentürstopper</b>	214 – 215

# Drehlager OTS 73x



## Produktmerkmale

- Freilaufendes Drehlager – ohne Ventilfunktionen, Federpaket, Öl

Ausführungen/Bestellnummern	
Bezeichnung	Bestellnummer
Drehlager OTS 73x	K-19051-00-0-1

Hinweis: Lieferung ohne Abdeckhauben.

## Einsatzbereiche

Einsatz an zweiflügeligen Türen in Kombination mit einem Drehtürantrieb, bei gleichzeitigem Einsatz des Schließfolgereglers SRI-OTS 73x/SRI-OTS 73x BG

- Montage des Drehtürantriebs am Gangflügel
- Montage des Drehlagers am Gangflügel auf der gegenüberliegenden Seite des Drehtürantriebs
- Montage des Türschließers OTS 73x am Standflügel

**Alternativlösung:** Einsatz an einflügeligen Türen, wenn kein Türstopper eingesetzt werden kann, beispielsweise in Fluchtwegen (Stolpergefahr)

- Einsatz als Öffnungsbegrenzung ohne Türschließerfunktion für leichte Anschlagtüren
- Kombination mit Öffnungsbegrenzung (ÖB) und Standard-Gleitschiene (GS)

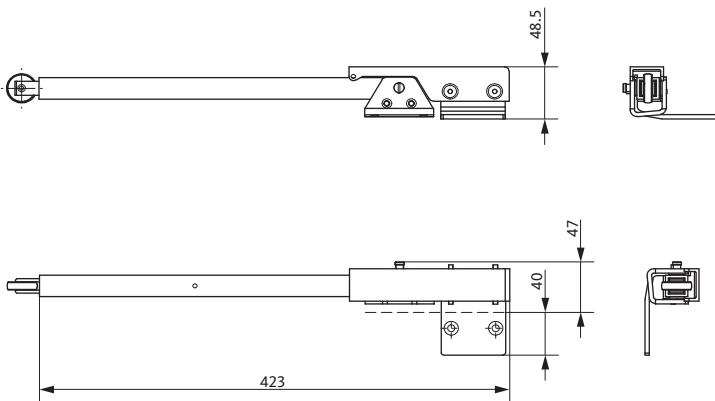
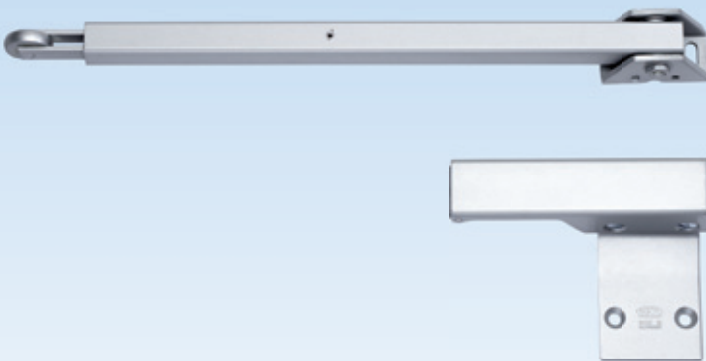
**Bitte beachten Sie:** Diese Lösung ersetzt in vielen Anwendungsfällen, beispielsweise bei starker Beanspruchung, nicht die Funktion des Türstoppers!

Komponenten – Einsatzbereich: Drehlager in Kombination mit Drehtürantrieb	ab Seite
Drehlager OTS 73x	202
Türschließer OTS 73x	32
Abdeckhaube AD-OTS 73x	33
Gleitschienenset GS SRI-OTS 73x oder GS SRI-OTS 73x BG	64
Montageplatte MP	42

Komponenten – Einsatzbereich: Drehlager als Öffnungsbegrenzung	ab Seite
Drehlager OTS 73x	202
Abdeckhaube AD-OTS 73x	33
Gleitschiene GS	34
Öffnungsbegrenzung ÖB	43
Montageplatte MP	42

# Schließfolgeregler, aufliegend (SRA)

geprüft nach EN 1158



## Produktmerkmale

- Einsatz bei zweiflügeligen Türen
- Der mechanische Schließfolgeregler gewährleistet die richtige Reihenfolge des Schließens von Gang- und Standflügel, auch wenn Sie vom Benutzer nicht in der richtigen Reihenfolge geschlossen werden
- **Funktion:**  
Beim Öffnen des Standflügels bewegt sich der Arm des Schließfolgereglers automatisch nach vorn. Beim Schließen der Flügel wird der Gangflügel so lange offen gehalten, bis der Standflügel den Arm in die Ausgangsposition drückt – der Gangflügel schließt
- Der Schließfolgeregler darf an Feuer- und Rauchschutztüren verwendet werden, wenn er im Zulassungsbescheid bzw. Prüfzeugnis aufgeführt ist
- Formschönes Design durch kurzen Regelarm und Abdeckhaube
- Einfache Montage, da nur zwei Elemente befestigt werden müssen
- Funktion geräuschkämpfend und materialschonend

Ausführungen/Bestellnummern			
Bezeichnung	Beschreibung	Bestellnummer/Oberfläche	
		silber	dunkelbronze
Schließfolgeregler SRA	Einsatz an Holz- und Stahltüren	B 8641 0000	B 8641 0005
	Einsatz an Rohrrahmentüren (T 30)	B 8641 0100	B 8641 0105

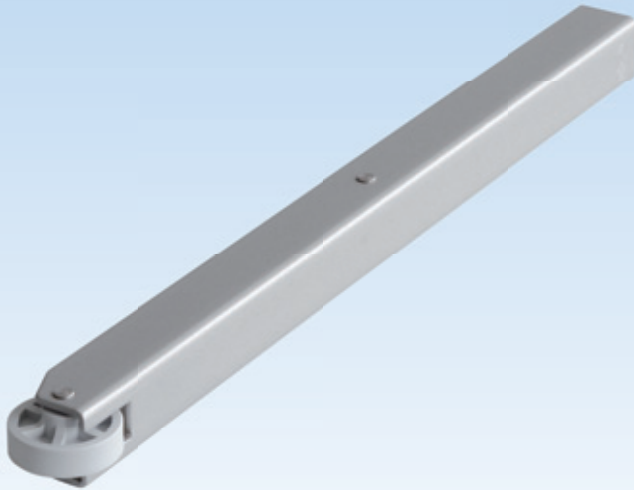
## Anwendungsbereiche

- 2-flügelige Feuer- und Rauchschutztüren
- 2-flügelige Anschlagtüren
- Gangflügelbreiten von 700 mm bis 1500 mm<sup>[1]</sup>
- Standflügelbreiten beliebig
- DIN links und DIN rechts einsetzbar
- Montage Bandseite

[1] Abhängig von der Türblattstärke.

# Mitnehmerklappe MNK 8642

für zweiflügelige Türen in Flucht- und Rettungswegen/Brandschutztüren



## Produktmerkmale

### ■ Funktion:

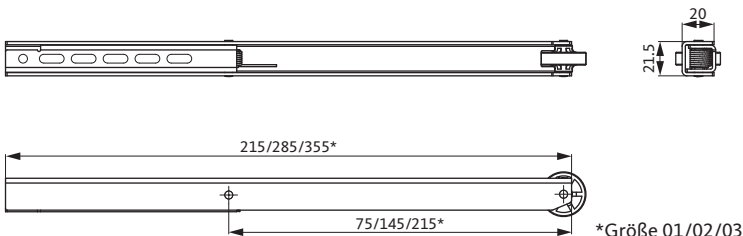
Die Mitnehmerklappe bewirkt, dass beim Öffnen der Tür über den Standflügel (Panikfall) der Gangflügel mindestens bis zum Beginn des Wirksamkeitsbereiches des Schließfolgereglers (SRI/SRA) mitgenommen wird

### ■ Aufgesetzte Montage am Standflügel

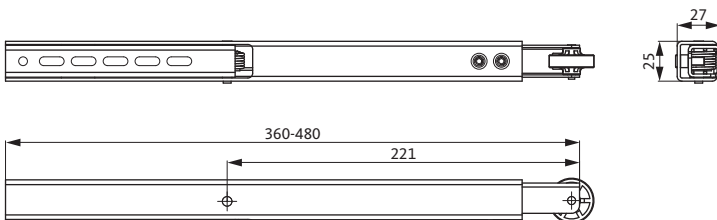
■ Mit klappbarem Arm, Klappmechanik nicht sichtbar

■ Rollenpuffer aus stabilem Kunststoff

■ Erhältlich in drei Größen sowie als stufenlos einstellbare Variante<sup>[1]</sup>



Mitnehmerklappe MNK 8642 – K-17897-XX-0-X



Mitnehmerklappe MNK 8642, einstellbar – K-19057-00-0-X

Ausführungen/Bestellnummern			
Bezeichnung	Größe	Oberfläche	Bestellnummer
Mitnehmerklappe MNK 8642	01 Länge = 215 mm	silber verzinkt	K-17897-01-0-1R
		silber	K-17897-01-0-1
		schwarz	K-17897-01-0-6
		weiß (RAL 9016)	K-17897-01-0-7
		Sonderfarbe	K-17897-01-0-9
	02 Länge = 285 mm	silber verzinkt	K-17897-02-0-1R
		silber	K-17897-02-0-1
		schwarz	K-17897-02-0-6
		weiß (RAL 9016)	K-17897-02-0-7
		Sonderfarbe	K-17897-02-0-9
	03 Länge = 355 mm	silber verzinkt	K-17897-03-0-1R
		silber	K-17897-03-0-1
		schwarz	K-17897-03-0-6
		weiß (RAL 9016)	K-17897-03-0-7
		Sonderfarbe	K-17897-03-0-9
Mitnehmerklappe MNK 8642, einstellbar	Länge einstellbar 360 – 480 mm	silber verzinkt	K-19057-00-0-1R
		silber	K-19057-00-0-1
		schwarz	K-19057-00-0-6
		weiß (RAL 9016)	K-19057-00-0-7
		Sonderfarbe	K-19057-00-0-9

Auflaufkeil für Mitnehmerklappe			
zur Unterstützung der Öffnungsfunktion der Mitnehmerklappe bei Sonderprofilen und zur Vermeidung einer Zwängung von Gang- und Standflügel			
Bezeichnung	Größe	Oberfläche	Bestellnummer
Auflaufkeil für Mitnehmerklappe Höhe = 20 mm	00	silber	K-18871-00-0-1
		schwarz	K-18871-00-0-6
		weiß (RAL 9016)	K-18871-00-0-7
Auflaufkeil für Mitnehmerklappe Höhe = 37 mm	37	silber	K-18871-37-0-1
		schwarz	K-18871-37-0-6
		weiß (RAL 9016)	K-18871-37-0-7

## Anwendungsbereiche

- 2-flügelige überfälzte Feuer- und Rauchschutztüren, wenn die Mitnehmerklappe im Zulassungsbescheid bzw. Prüfzeugnis aufgeführt ist
- 2-flügelige Türen in Flucht- und Rettungswegen (Paniktüren)
- DIN links und DIN rechts einsetzbar

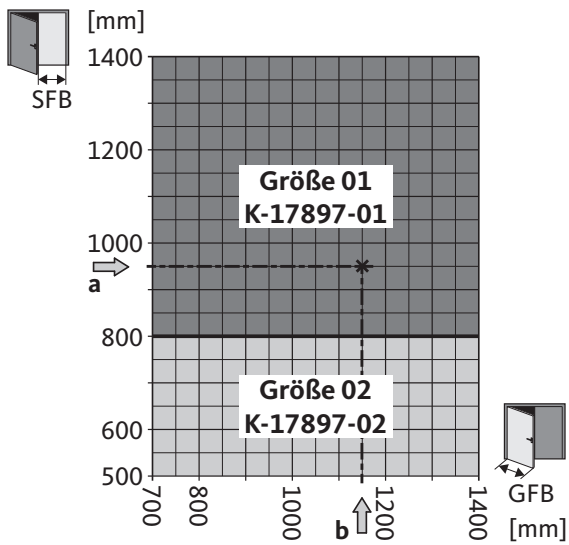
[1] Abhängig von der Türbreite sowie von der Auswahl des Schließfolgereglers (SRA/SRI).

# Mitnehmerklappe MNK 8642

Anwendungsdiagramme bei Kombination mit Schließfolgeregler SRA



## Anwendungsdiagramm bei Kombination mit Schließfolgeregler SRA (aufliegend)



### Fallbeispiel:

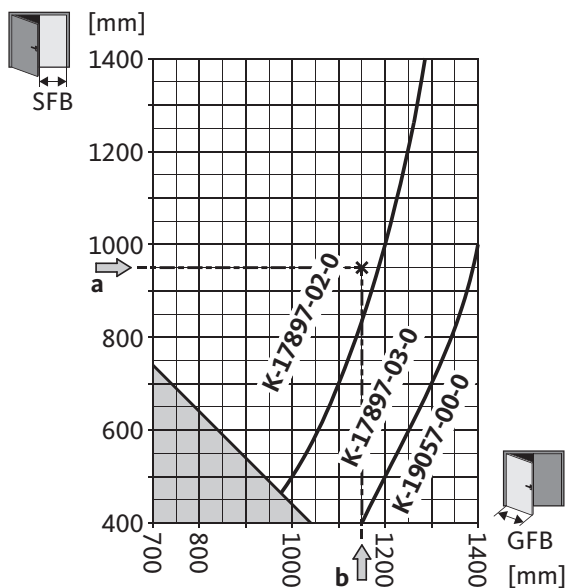
- Standflügelbreite (SFB) = 950 mm (a)
- Gangflügelbreite (GFB) = 1150 mm (b)

Mitnehmerklappe MNK 8642  
Gr. 01 K-17897-01-0-X



### Anwendungsdiagramme bei Kombination mit Schließfolgeregler SRI-OTS 73x

#### Bandseite

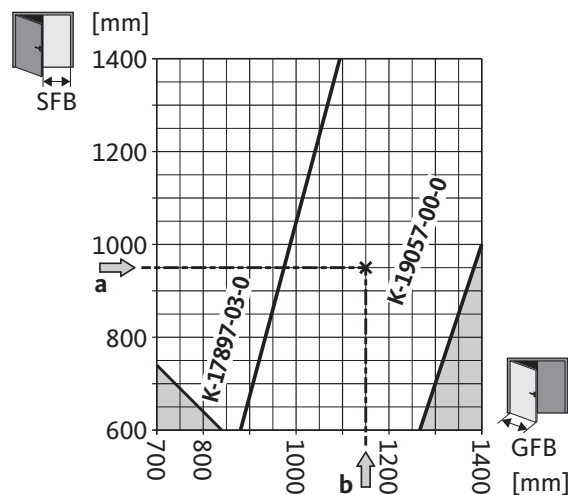


#### Fallbeispiel:

- Standflügelbreite (SFB) = 950 mm (a)
- Gangflügelbreite (GFB) = 1150 mm (b)

Mitnehmerklappe MNK 8642  
Gr. 02 K-17897-02-0-X

#### Bandgegenseite

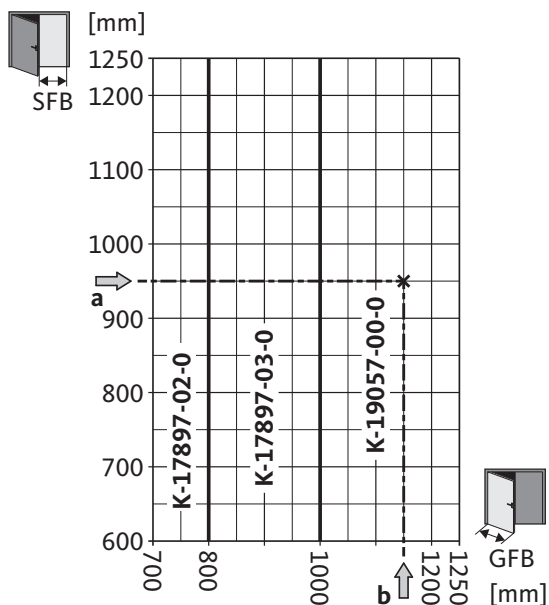


#### Fallbeispiel:

- Standflügelbreite (SFB) = 950 mm (a)
- Gangflügelbreite (GFB) = 1150 mm (b)

Mitnehmerklappe MNK 8642, einstellbar  
K-19057-00-0-X

### Anwendungsdiagramm bei Kombination mit Schließfolgeregler SRI-VTS 73x



#### Fallbeispiel:

- Standflügelbreite (SFB) = 950 mm (a)
- Gangflügelbreite (GFB) = 1150 mm (b)

Mitnehmerklappe MNK 8642, einstellbar  
K-19057-00-0-X

# Kabelübergänge, aufliegend



## Kabelübergänge, aufliegend

### Ausführungen/Bestellnummern

Bezeichnung	Länge [mm]	Oberfläche	Bestellnummer
Kabelübergang, aufliegend	ca. 600	schwarz	K-18984-00-0-6

### Ausführungen/Bestellnummern

Bezeichnung	Länge [mm]	Oberfläche	Bestellnummer
Kabelübergang, aufliegend (ohne Abbildung)	ca. 500	weiß	B 5527 0100



## Kabelübergang, verdeckt liegend

### Ausführungen/Bestellnummern

Bezeichnung	Abmessungen [mm]	Innen-durchmesser [mm]	Öffnung [°]	Bestellnummer
Kabelübergang, verdeckt liegend einseitige Einbauwanne	24 x 260 x 17	10	bis 100	6-29854-00-0-0
	24 x 280 x 17	10	bis 180	6-29942-00-0-0
	24 x 350 x 15	8	bis 180	6-30809-00-0-0
Kabelübergang, verdeckt liegend ohne Einbauwanne	flexible Länge = 370	10	bis 180	9-39237-00-0-0
	flexible Länge = 241	8	bis 180	9-41419-00-0-0

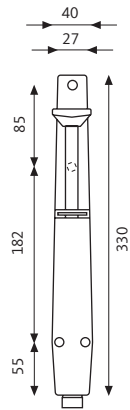


## Kabelübergang trennbar, verdeckt liegend

### Ausführungen/Bestellnummern

Bezeichnung	Abmessungen [mm]	Bestellnummer
Kabelübergang, verdeckt liegend einseitige Einbauwanne, 10-polig	24 x 519 x 17,5	6-35194-00-0-8
Kabelübergang, verdeckt liegend ohne Einbauwanne, 10-polig	24 x 490 x 18,5	6-35193-00-0-8

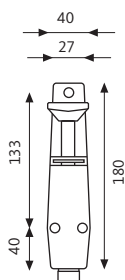
# Türfeststeller



## Türfeststeller B 3934 groß

### Ausführungen/Bestellnummern

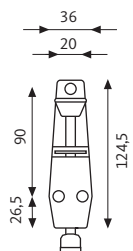
Bezeichnung	Hub	Oberfläche	Bestellnummer
Türfeststeller B 3934 groß	100	Alu F1	B 3934 0109
		Alu UC 5	B 3934 0115
		Alu weiß	B 3934 0117



## Türfeststeller B 3934 mittel

### Ausführungen/Bestellnummern

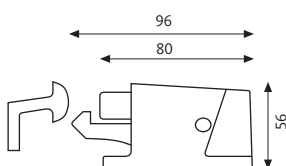
Bezeichnung	Hub	Oberfläche	Bestellnummer
Türfeststeller B 3934 mittel	30	Alu F1	B 3934 0101
		Alu UC 5	B 3934 0137
		Alu weiß	B 3934 0139



### Türfeststeller B 3933 klein

#### Ausführungen/Bestellnummern

Bezeichnung	Hub	Oberfläche	Bestellnummer
Türfeststeller B 3933 klein	30	Alu F1	B 3933 0101
		Alu UC 5	B 3933 0137
		Alu weiß	B 3933 0139

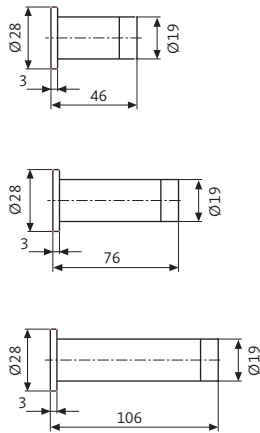


### Türfeststeller B 6944

#### Ausführungen/Bestellnummern

Bezeichnung	Oberfläche	Bestellnummer
Türfeststeller B 6944	Alu F1	B 6944 0007
	Alu F2	B 6944 0004
	Alu UC 5	B 6944 0009

# Wand- und Bodentürstopper

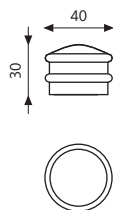


## B 7122 Wandstopper

aus Edelstahl, inklusive Montagezubehör

### Ausführungen/Bestellnummern

Bezeichnung	Abmessungen [mm]	Bestellnummer
B 7122 Wandstopper	19 x 46	B 7122 0005
	19 x 76	B 7122 0006
	19 x 106	B 7122 0007

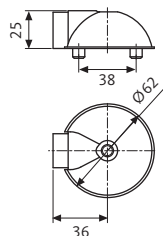


## B 7122 Bodentürstopper I

aus Edelstahl, inklusive Montagezubehör

### Ausführungen/Bestellnummern

Bezeichnung	Abmessungen [mm]	Bestellnummer
B 7122 Bodentürstopper I	40 x 30	B 7122 0040

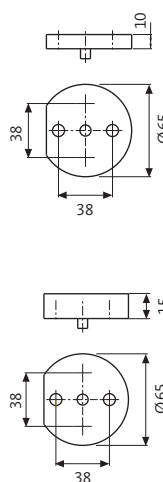


## B 7122 Bodentürstopper II

aus Edelstahl, inklusive Montagezubehör

### Ausführungen/Bestellnummern

Bezeichnung	Bestellnummer
B 7122 Bodentürstopper II	B 7122 0000



## Distanzplatte für B 7122 Bodentürstopper II

(optional)

### Ausführungen/Bestellnummern

Bezeichnung	Dicke [mm]	Bestellnummer
Distanzplatte für B 7122 Bodentürstopper II	10	B 7122 0001
	15	B 7122 0002



Kollektion Photographer's Choice RF/Getty Images



<b>Service</b>	218 – 219
<b>Produktinformationen</b>	220 – 221



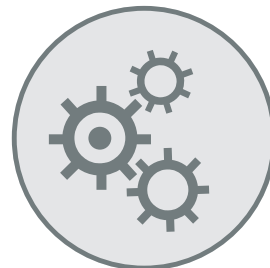
### Wartung und Service

Kompetent, individuell und direkt vor Ort: Wir stehen Ihnen in allen Projektphasen mit Rat und Tat zur Seite. Das betrifft den Sicherheitsbereich genauso wie die Themen Brandschutz und Barrierefreiheit. Geschulte Fachkräfte der Unternehmensgruppe Gretsch-Unitas begleiten Ihr Projekt mit ihren umfassenden Kenntnissen aller relevanten Normen und Vorschriften von der Entwurfsplanung über Montage und Installation bis hin zur regelmäßigen Systemwartung.



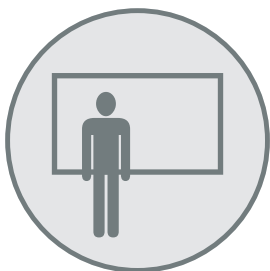
### Objektberatung

Wir erleichtern Ihren Arbeitsalltag: Die Objektberatung unterstützt Architekten und Planer zum Beispiel durch objektspezifische Zeichnungen und Türlisten, mit Kabelplänen und Ausschreibungstexten oder durch Konzeptentwürfe samt Funktionsbeschreibungen. Unsere durchdachten und aufeinander abgestimmten Systemlösungen garantieren dabei beste Funktionalität bei der Einhaltung der notwendigen Normen und Richtlinien.



### Tür-Engineering

Schritt für Schritt zur passenden Türlösung: Das Tür-Engineering der GU-Gruppe ist die effiziente Methode zur individuellen Tür-Konfiguration. Anhand von Funktionsmustern werden dabei Lösungen erstellt, welche die verschiedenen Gewerke klug übergreifen. Für maximale Planungssicherheit sorgt die Dokumentation anhand anschaulicher Türkonfigurationslisten.



### Seminare und Schulungen

Praxiswissen aus erster Hand: Mit rund 160 Veranstaltungen jährlich bietet Ihnen die GU-Gruppe ein breit gefächertes Angebot an Seminaren und Schulungen. Auf dem Programm stehen dabei zum Beispiel Produktinnovationen und deren Anwendung, aktuelle Trends in der Architektur, aber auch Normen und Richtlinien. Einige Seminare und Schulungen sind als Fortbildungsveranstaltungen der Architekten- und Ingenieurkammer zertifiziert und werden anerkannt.



### CE-zertifizierte Produkte

Sicherheit schwarz auf weiß: Alle Obentürschließer der OTS 73x-Serie sind CE-zertifiziert. Damit bestätigt die GU-Gruppe ihren Kunden, dass diese Produkte den Anforderungen der Europäischen Union entsprechen. Außerdem übernehmen wir mit dem Anbringen der CE-Kennzeichnung die Verantwortung dafür, dass die Produkte alle in der Leistungserklärung definierten Eigenschaften erfüllen.



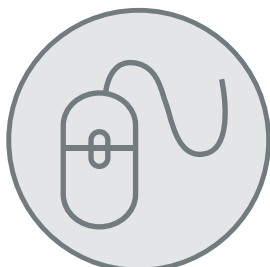
### Qualität schwarz auf weiß

Darauf ist Verlass: Nahezu alle Varianten unseres Türschließer-Programms sind entsprechend den jeweils geltenden Normen EN 1154, EN 1155 und EN 1158 geprüft und zertifiziert. Ebenso sind alle Feststellenanlagen der GU-Gruppe durch das DIBt zugelassen.



### AusschreibungsManager

Vollständig, rechtlich sicher und technisch auf dem neuesten Stand: Mit dem AusschreibungsManager stellen wir Architekten und Planern ein ebenso komfortables wie effektives Online-Tool zur Verfügung, mit dem sich mühelos Leistungsbeschreibungen und fertige Ausschreibungen zusammenstellen lassen – und das für alle Produkte der GU-Gruppe.



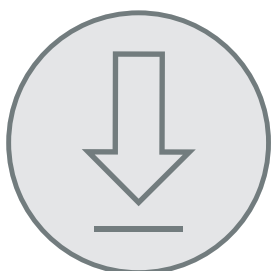
### Customer Information System

Einfach per Mausklick: Das Customer Information System (CIS) ist ein Bestell- und Informationssystem für alle Produkte der GU-Gruppe. Mit der Online-Plattform können Sie rund um die Uhr und sieben Tage die Woche auf wichtige Informationen zugreifen: Von der Angebotserstellung bis zur Verfügbarkeitsprüfung in Echtzeit, von der Bestellung bis zur Auftragsverfolgung.



### confiGurator

Die richtigen Produkte in der richtigen Anzahl: Der praktische confiGurator ist eine Online-Plattform zur genauen Ermittlung von Stücklisten und Beschlagauflösungen. Anhand objektbezogener Vorgaben erhalten Sie in wenigen Sekunden eine technisch korrekte Stückliste. Die Datenermittlung basiert auf aktuellen Konditionen und technischen Grundlagen.



### Kostenloser Download

Für vereinfachte Planung: Mit dem breit gefächerten Download-Angebot unserer Unternehmens-Website lassen sich produktbezogene Informationen und Anwendungen schnell, bequem und kostenlos auf die eigene Festplatte laden: Von Produktunterlagen und Werkzeugzeichnungen über die Leistungserklärungen bis hin zu Softwarelösungen.



### Bemusterung

Überzeugt nicht nur Bauherren: Qualität und Funktionalität lassen sich am besten live vor Ort erleben. Die GU-Gruppe organisiert und betreut deshalb die komplette Bemusterung am Objekt und stellt auf Wunsch verschiedene Varianten und Funktionen vor. Alternativ bietet die GU-Gruppe weltweit die Besichtigung von Referenzobjekten.



### Architekten-Hotline

Anruf genügt: Wenn unsere Partner Fragen zur Planung haben oder detaillierte Informationen zu den Produkten der GU-Gruppe wünschen, bekommen sie von den Objektberatern der Architekten-Hotline eine persönliche und kompetente Beratung. Telefonisch unter 02051/201-2000, per E-Mail unter [objektberatung@g-u.de](mailto:objektberatung@g-u.de) oder über das Kontaktformular auf der Unternehmens-Homepage [www.g-u.com](http://www.g-u.com).

# Produktinformationen



Diese Produktinformation gilt für Verarbeiter und Betreiber und ist dem Endanwender auszuhändigen.



Gemäß der im „Produkthaftungsgesetz“ definierten Haftung des Herstellers (§4 Prod-HaftG) für seine Produkte sind die nachfolgenden Informationen über Türschließer für Drehflügeltüren zu beachten. Die Nichtbeachtung entbindet den Hersteller von seiner Haftungspflicht.

## 1. Produktinformation und bestimmungsgemäße Verwendung



Türschließer im Sinne dieser Definition dienen dazu, Drehflügeltüren nach dem manuellen Öffnungsvorgang wieder zu schließen. Der Schließvorgang erfolgt hydraulisch gedämpft und ist einstellbar. Die erforderliche Schließkraft bezogen auf die Flügelbreiten und Gewichte ist in der EN1154 festgelegt.

## Funktionsvoraussetzung



Eine fehlerfreie Funktion setzt voraus, dass die Türen lotrecht und leichtgängig eingesetzt sind und der Türschließer ordnungsgemäß befestigt ist. Deshalb müssen die Montage ebenso wie die Einstellung der verschiedenen Funktionen von Fachunternehmen unter Berücksichtigung der Herstellerangaben für das konkrete Produkt und unter Berücksichtigung der baulichen Gegebenheiten vorgenommen werden.

Eine **fixierte Offenstellung** (Feststelleinrichtung) von Drehflügeltüren ist nur mit zusätzlichen Sonderbeschlägen oder mit integrierten Konstruktionselementen zu erreichen. Bei besonders ungünstigen örtlichen Verhältnissen (Windeinfluss) müssen Türschließer mit größeren Schließmomenten eingesetzt werden. Insbesondere bei Drehflügeltüren, welche nach außen öffnend dem Wind ausgesetzt sind, sind Türschließer mit Öffnungsdämpfung einzusetzen, welche den Türöffnungswinkel jedoch nicht begrenzen.



Bei **Feuer- und Rauchschutztüren** sind Montageart und Position genau vorgeschrieben. Diese Einrichtungen müssen vom Deutschen Institut für Bautechnik bauaufsichtlich zugelassen sein (Eignungsnachweise der Tür sind zu beachten). Hierbei sind die Richtlinien für Feststellanlagen vom DIBt ebenso zu berücksichtigen. Abweichungen davon entsprechen nicht der bestimmungsgemäßen Verwendung.



Türschließer an Drehflügeltüren für Feuchträume, für ungeschützte Außenmontage und für den Einsatz in Umgebungen mit aggressiven, korrosionsfördernden Luftinhalten sowie Türschließer, die einer Umgebung mit hohen beziehungsweise extrem niedrigen Temperaturen ausgesetzt sind, erfordern Sonderausführungen.

Einbaukästen für **Bodentürschließer** sind nach dem Einbau vor Verschmutzung zu sichern. Sind Bodentürschließer eindringendem Wasser ausgesetzt, beispielsweise in Feuchträumen oder bei Außentüren ohne Regenschutz, ist der Raum zwischen Zementkasten und Türschließergehäuse mit einer geeigneten Vergussmasse auszufüllen.

## 2. Fehlgebrauch

Die nicht bestimmungsgemäße Nutzung von Türschließern für Drehflügeltüren liegt insbesondere vor, wenn:

- Türschließer zu anderen Zwecken als zum Schließen von Türen eingesetzt werden
- die gewählte Türschließergröße nicht mit den Empfehlungen des Herstellers übereinstimmt
- falsche oder unsachgemäße Montage und / oder Einstellung vorliegt
- Hindernisse im Schließbereich den Schließvorgang behindern, die Tür am Boden schleift, die Tür im Rahmen klemmt oder wenn klemmende Dichtungen, Holzkeile und andere Elemente den Schließvorgang behindern
- nicht fluchtende oder schwergängige Türbänder den Schließvorgang behindern
- durch voraussehbare örtliche Begebenheiten wie Wind oder Temperaturen (über 40° C oder unter -15° C) die Herstellerangaben über- oder unterschritten werden
- an Feuer- und Rauchschutztüren nicht zugelassene Türschließer verwendet werden

## 3. Produktleistung / Normen

Alle über die Katalogangaben hinausgehenden Leistungen sind mit dem Hersteller abzustimmen.

Richtungsweisend sind folgende **Normen**:

- **DIN 18263 Teil 1** "Türschließer mit Kurbeltrieb" und
- **EN 1154:1996** Anforderungen und Prüfverfahren für "Türschließer mit kontrolliertem Schließablauf"
- **EN 1155:1997** Anforderungen und Prüfverfahren für "Elektrisch betriebene Feststellvorrichtungen"
- **EN 1158:1997** Anforderungen und Prüfverfahren für "Schließfolgeregler"

#### 4. Produktwartung

Wartungsarbeiten am Türschließer oder der Türanlage sind vom Außendienst der Unternehmensgruppe oder durch von uns autorisierte Unternehmen / Fachkundige durchzuführen. Fehlende Wartung kann zu nicht rechtzeitig erkannten Funktionsbeeinträchtigungen (Schließkraft und Geschwindigkeit) und damit zu Gefahren führen.

Türschließer müssen je nach den Erfordernissen regelmäßig auf festen Sitz und Verschleiß geprüft werden. Hierbei sind Befestigungsschrauben nachzuziehen und defekte Bauteile auszutauschen.

Darüber hinaus sind mindestens **jährlich** – oder je nach Art und Nutzung der Drehflügeltüren auch häufiger – folgende Wartungsarbeiten durchzuführen:

- Alle beweglichen Teile am Gestänge sind zu fetten
- Die Einstellung des Schließers beispielsweise die Schließgeschwindigkeit, ist zu prüfen
- Die Leichtgängigkeit der Tür ist zu prüfen
- Bei Türschließern mit Sonderfunktionen (Feststellvorrichtungen / Feststellanlagen) sind die gesetzlichen Kontrollen, Überwachung und Wartungsvorgänge einzuhalten
- Türschließer und / oder defekte Bauteile müssen sofort ersetzt werden, wenn eine einwandfreie Funktion nicht mehr gewährleistet ist
- Bei Wartungen dürfen nur Schmier- und Reinigungsmittel verwendet werden, die keine korrosionsfördernden und / oder beschädigenden Bestandteile enthalten

#### 5. Informations- und Instruktionspflichten

Zur Erfüllung der Informations- und Instruktionspflichten stehen folgende Mittel zur Verfügung:

- Kataloge, Prospekte, Ausschreibungstexte, Angebotsunterlagen
- Anschlag- und Betriebsanleitungen, Einbauzeichnungen
- Normen entsprechend der jeweiligen Produktleistung (Alleinverkauf durch Beuth-Verlag GmbH, Berlin)
- Beratung durch Außendienst der Unternehmensgruppe

Zum richtigen Einsatz, zur Sicherstellung der Funktion und zur Wartung und Pflege von Türschließern an Drehtüren sind die erforderlichen Produktinformationen anzufordern, zu beachten und an Verarbeiter und Betreiber weiterzuleiten. Dies gilt insbesondere für Bedienungs- und Wartungsanleitungen, sowie für die gesetzlich vorgeschriebenen Abnahmeprüfungen.

#### 6. Haftung

Der jeweilige Gesamtbeschlag (Türschließer) darf nur aus Beschlagsteilen der Unternehmensgruppe Gretsch-Units zusammengestellt werden. Bei unsachgemäß durchgeführter Montage oder Wartung des Türschließers und / oder bei Verwendung von nicht originalen beziehungsweise nicht werkseitig freigegebenen System-Zubehörteilen wird keine Haftung übernommen.

#### 7. Sicherheitshinweise für den Betreiber



##### Achtung!

Fehlgebrauch kann zu Personen- und Sachschäden an der Tür, den Wänden und anderen Einrichtungsgegenständen führen.

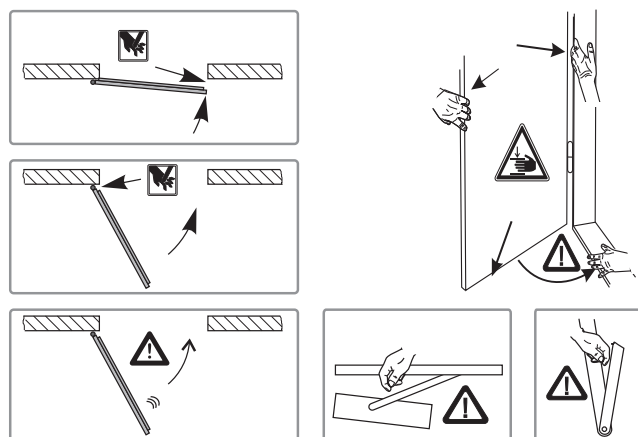


##### Gefahr!

Verletzungsgefahr kann durch Unachtsamkeit hervorgerufen werden. Gefährdet sind aber insbesondere ältere und behinderte Menschen sowie Kinder (siehe Skizzen, Blick von oben):

- **Klemmen der Finger** zwischen Türblatt und Hauptschließkante (Schloss-Seite)
  - **Quetschen der Finger** auf der Bandseite (Scharnierseite) mit großen Kräften
  - **Durch Anstoßen** von Personen aufgrund zu hoher Geschwindigkeit des schließenden Türblatts, verursacht durch:
    - Defekt des Türschließers
    - falsch eingestellte Größen an den Stellschrauben des Türschließers
    - falsch eingestellte Schließgeschwindigkeit
  - **Quetschen durch Einziehen der Finger oder Füße** von Kindern an der unteren Türkante am Boden, wenn der Türspalt etwas größer ist
- Kinder fernhalten! Türen und Fenster sind kein Spielplatz**
- **Quetschen der Finger** am Gestänge oder der Gleitschiene des Türschließers bei Betätigung während Wartungs- und Reinigungsarbeiten, **deshalb die Tür vorher feststellen**

**Nur bei vorhandener Fachkenntnis einstellen oder ersetzen!**



#### 8. Entsorgung

Die länderspezifischen Vorschriften sind zu beachten. Türschließer enthalten Hydrauliköl in geringer Menge, welches nicht der Gefahrstoffverordnung unterliegt.



**Wegen vorhandenen vorgespannten Federn den Türschließer nicht öffnen! Türschließer insgesamt der Wiederverwertung zuführen (Schrott).**



## Haftungsausschluss

Die in dieser Veröffentlichung enthaltenen Angaben sind Produktbeschreibungen. Sie stellen allgemeine Hinweise aufgrund unserer Erfahrungen und Prüfungen dar und berücksichtigen nicht den konkreten Anwendungsfall. Aus den Produktbeschreibungen können keine Ersatzansprüche hergeleitet werden.

Die hier gemachten Angaben erfolgen nach bestem Wissen, jedoch unverbindlich. Sie sind auf die jeweiligen Bauobjekte, Verwendungszwecke und die besonderen örtlichen Beanspruchungen abzustimmen.

Die Veröffentlichung wurde nach bestem Wissen erstellt. Für evtl. Fehler übernimmt die Unternehmensgruppe Gretsch-Unitas keine Haftung. Änderungen im Rahmen des technischen Fortschritts sind möglich.

Die in der Veröffentlichung dargestellten Produktabbildungen können vom Original abweichen.

## Urheberhinweis

© Sämtliche Bilder und Texte in dieser Veröffentlichung sind urheberrechtlich geschützt. Soweit nicht im Bildnachweis anderweitig aufgeführt, stehen die Rechte der Unternehmensgruppe Gretsch-Unitas zu. Jede Verwendung urheberrechtlich geschützten Materials ohne Zustimmung der Rechteinhaber ist unzulässig.

## Bildnachweis

Seite 2 Mit freundlicher Genehmigung: kab planungsbüro für bauleistungen gmbh, Fellbach

Seite 18 Screenshot (von links oben nach rechts unten):

Running businessman with image of clock and newspaper, CG, composition, blurred motion, toned image zur Verfügung gestellt von Getty Images,

Folded newspapers and laptop, high angle view, close up, toned image zur Verfügung gestellt von Getty Images,

HighLight Towers - Munich Skyscrapers zur Verfügung gestellt von Kollektion Moment/Getty Images,

Group of business executives in office building zur Verfügung gestellt von Kollektion Cultura/Getty Images,

Globe with streaks of light zur Verfügung gestellt von Kollektion Photographer's Choice RF/Getty Images,

City of art & science Valencia Spain zur Verfügung gestellt von Getty Images

Seite 24 Personenbild: Little girl running zur Verfügung gestellt von Getty Images

Seite 250 Globe with streaks of light zur Verfügung gestellt von Kollektion Photographer's Choice RF/Getty Images

## Herausgeber

Gretsch-Unitas GmbH

Baubeschläge

Johann-Maus-Str. 3

D-71254 Ditzingen

Tel. +49(0)7156 3 01-0

Fax +49(0)7156 3 01-2 93

[www.g-u.com](http://www.g-u.com)





FENSTERTECHNIK  
TÜRTECHNIK  
AUTOMATISCHE EINGANGSSYSTEME  
GEBÄUDEMANAGEMENTSYSTEME

Gretsch-Unitas GmbH  
Baubeschläge  
Johann-Maus-Str. 3  
D-71254 Ditzingen  
Tel. + 49 (0) 71 56 3 01-0  
Fax + 49 (0) 71 56 3 01-77 980

BKS GmbH  
Heidestr. 71  
D-42549 Velbert  
Tel. + 49 (0) 20 51 2 01-0  
Fax + 49 (0) 20 51 2 01-97 33

Gretsch-Unitas AG  
Industriestr. 12  
CH-3422 Rüdtilgen  
Tel. + 41 (0) 34 4 48 45-45  
Fax + 41 (0) 34 4 45 62-49

GU Baubeschläge Austria GmbH  
Mayrwiesstr. 8  
A-5300 Hallwang  
Tel. + 43 (0) 6 62 66 48 30  
Fax + 43 (0) 6 62 66 48 30-3 01

[www.g-u.com](http://www.g-u.com)

Vorsprung mit System

