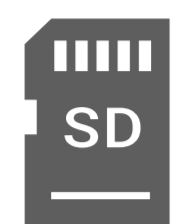




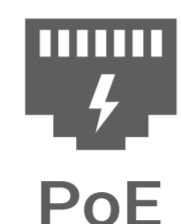
BulletCam

Дротова охоронна IP-камера



True WDR

IP65



NDA
Compliant

Версії продукту

BulletCam (5 Мр/2,8 мм)

Дротова охоронна IP-камера з роздільною здатністю до 2880 × 1620 пікселів і кутом огляду 100°–110°

BulletCam (8 Мр/2,8 мм)

Дротова охоронна IP-камера з роздільною здатністю до 3840 × 2160 пікселів і кутом огляду 100°–110°

BulletCam (5 Мр/4 мм)

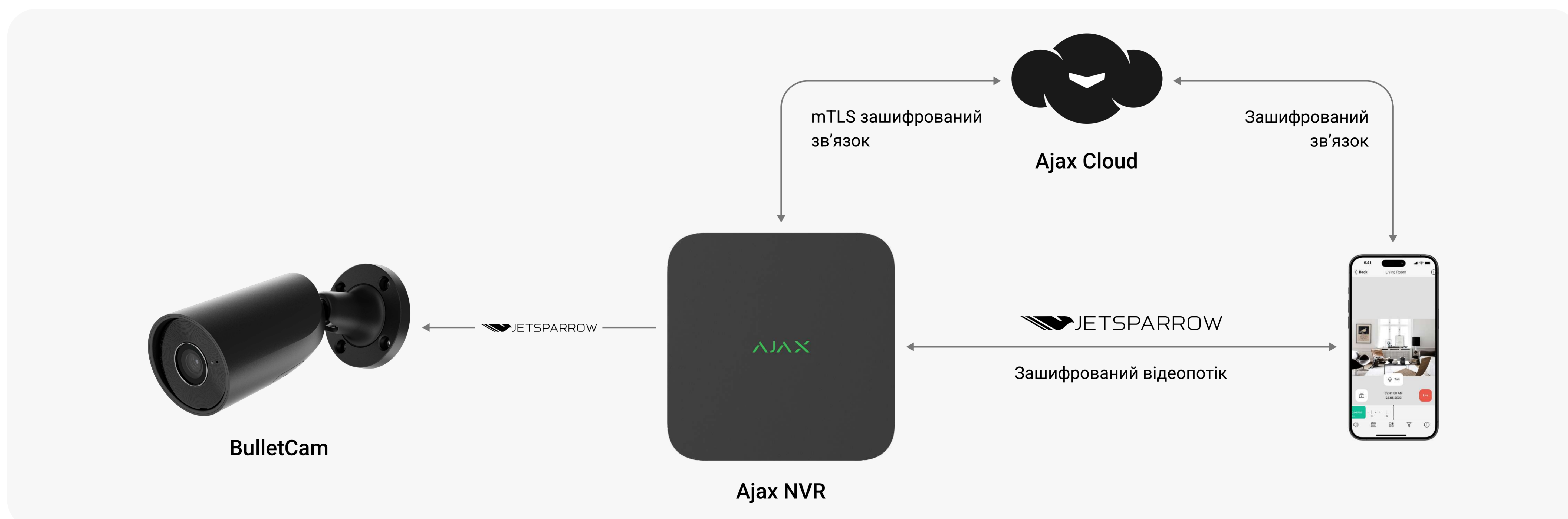
Дротова охоронна IP-камера з роздільною здатністю до 2880 × 1620 пікселів і кутом огляду 75°–85°

BulletCam (8 Мр/4 мм)

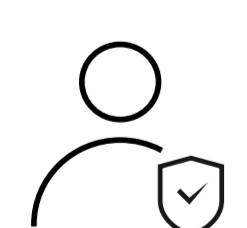
Дротова охоронна IP-камера з роздільною здатністю до 3840 × 2160 пікселів і кутом огляду 75°–85°

Принцип роботи

BulletCam працює безперебійно та використовує Ajax Cloud для синхронізації із системою. Пропріетарна технологія JetSparrow забезпечує швидку P2P-передачу відеоданих. Завдяки аналізу даних за допомогою ШІ камера BulletCam виявляє та розпізнає різні типи об'єктів: людей, транспортні засоби та домашніх тварин. Це дозволяє записувати лише відповідні події та використовувати менше пам'яті на жорсткому диску або SD-карті. Для додаткової економії ресурсу камери можуть вести запис, тільки якщо система знаходиться в режимі охорони.

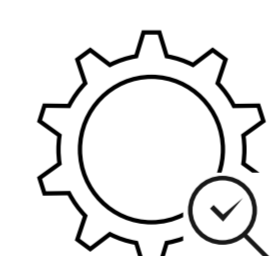


BulletCam може працювати без Ajax NVR, зберігаючи архів на SD-карту (якщо вона встановлена).



Безпека та конфіденційність

- Автентифікація камери без пароля з mTLS-рукописанням
- Відеопотік із шифруванням TLS
- Контроль конфіденційності в реальному часі через застосунки
- Безпека облікового запису за допомогою кодів доступу, біометрії та двофакторної автентифікації
- Контроль сеансів для додаткового захисту
- Доступ до медіаданих винятково для власника системи
- Акселерометр для сповіщення про удари або демонтаж (у наступних версіях)
- Компоненти лише від постачальників із білого списку NDAА



Зрозуміла в користуванні

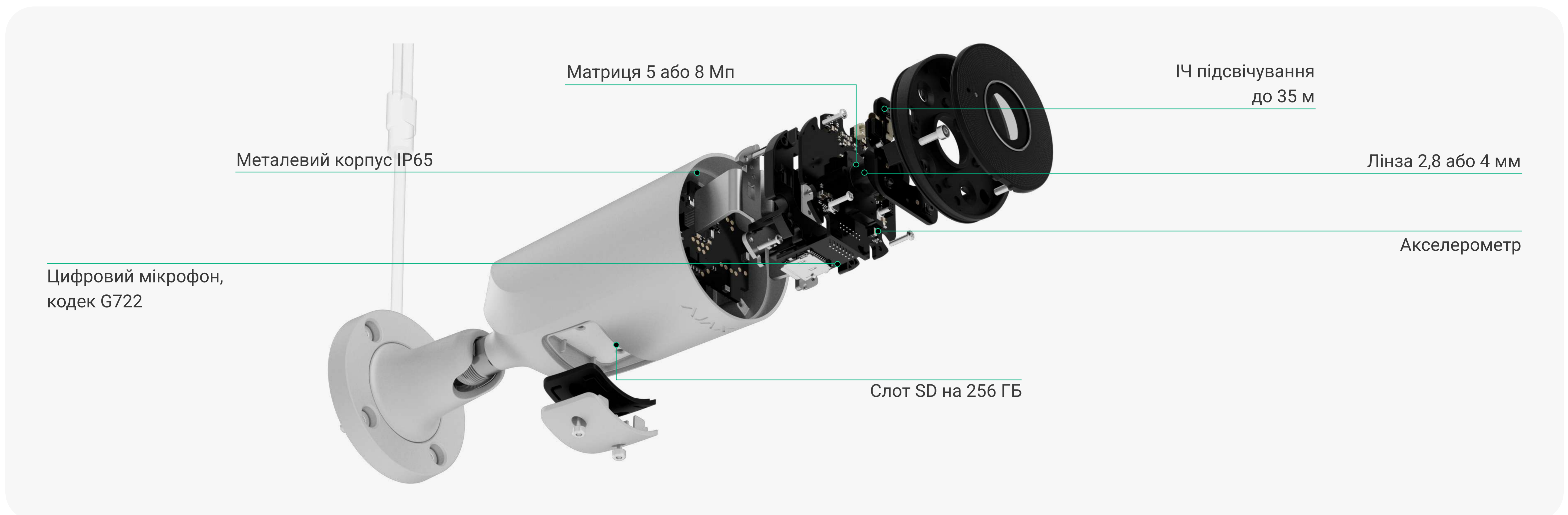
- Розпізнавання людей, транспортних засобів, домашніх тварин за допомогою ШІ¹
- Візуальна верифікація тривоги із високою роздільною здатністю¹
- Миттєвий перехід від журналу подій до відеозаписів із місця¹
- Синхронізація камер із режимами охорони системи
- Контроль у реальному часі за допомогою відеостіни
- True WDR для надвисокої якості зображення

Зручний пошук в архіві

- P2P потокова передача JetSparrow
- Миттєвий перегляд у реальному часі
- Швидка навігація по архіву з фільтрами та календарем
- Подвійний потік для миттєвого перегляду
- Експорт відео в декілька кліків

Інтуїтивне налаштування

- Під'єднання через QR-код
- Конфігурація через застосунки Ajax
- Регульовані зони виявлення руху доступні в застосунках
- Спостереження в режимі реального часу з перевіркою стану системи



Лінійки продуктів Superior, Fibra та Baseline є взаємно сумісними. Це відкриває численні можливості для побудови систем будь-якої конфігурації.

| | | |
|---|--|---|
| <p>Особливості</p> <p>Роздільна здатність Модель 5 МП: до 2880 × 1620 пікселів при 25 кадрах за секунду (3K UHD) Модель 8 МП: до 3840 × 2160 пікселів при 20 кадрах за секунду (4K UHD)</p> <p>Об'єктив - 2,8 мм: кут огляду 100°–110° - 4 мм: кут огляду 75°–85°</p> <p>Перемикач день/ніч Автоматичний</p> <p>Обробка зображення True WDR (апаратне та програмне забезпечення)</p> <p>Стиснення відео H.265, H.264</p> <p>Бітрейт Повний дуплекс 100 Мбіт/с</p> <p>Одночасний перегляд у реальному часі До 5 каналів</p> <p>Доступ користувача До 200 користувачів</p> <p>Тригер тривоги Виявлення руху, Розпізнавання за допомогою ШІ, Детектор тривоги, Сценарії автоматизації</p> | <p>Сумісність</p> <p>Хаби Усі хаби Ajax (до 200 камер в одній системі Ajax)</p> <p>Відеореєстратори NVR</p> | <p>Блок живлення</p> <p>Блок живлення 12 В ± 20% =, 1 А До 7,5 Вт споживання електроенергії від мережі</p> <p>Порт Ethernet Стандарт PoE 802.3af, клас 3</p> |
| | <p>Корпус</p> <p>Розміри 197,5 × 76 × 76 мм</p> <p>Вага 550 г</p> <p>Кольори Чорний Білий</p> <p>Діапазон робочих температур від -30 °C до +60 °C від -22 °F до +140 °F</p> <p>Допустима вологість до 95%</p> | <p>Відповідність стандартам</p> <p>CE RoHS NDAA</p> <p>Повний комплект</p> <p>BulletCam Шаблон установки Монтажний комплект Коротка інструкція</p> |

1 – необхідно встановити SD-карту або під'єднати до NVR за допомогою жорсткого диска