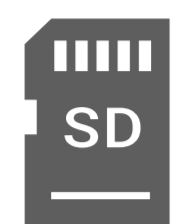




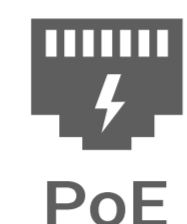
# BulletCam

Дротова охоронна IP-камера



True WDR

IP65



NDA  
Compliant

## Версії продукту

### BulletCam (5 Мр/2,8 мм)

Дротова охоронна IP-камера з роздільною здатністю до 2880 × 1620 пікселів і кутом огляду 100°–110°

### BulletCam (8 Мр/2,8 мм)

Дротова охоронна IP-камера з роздільною здатністю до 3840 × 2160 пікселів і кутом огляду 100°–110°

### BulletCam (5 Мр/4 мм)

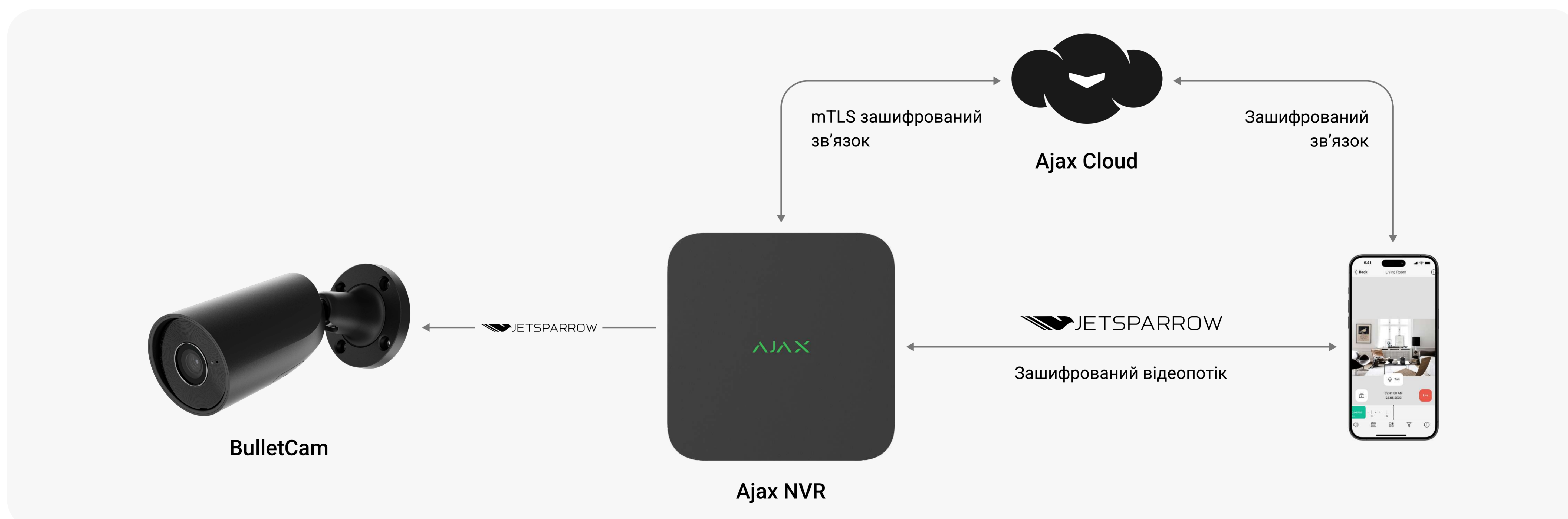
Дротова охоронна IP-камера з роздільною здатністю до 2880 × 1620 пікселів і кутом огляду 75°–85°

### BulletCam (8 Мр/4 мм)

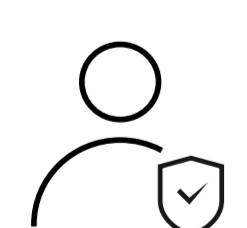
Дротова охоронна IP-камера з роздільною здатністю до 3840 × 2160 пікселів і кутом огляду 75°–85°

## Принцип роботи

BulletCam працює безперебійно та використовує Ajax Cloud для синхронізації із системою. Пропріетарна технологія JetSparrow забезпечує швидку P2P-передачу відеоданих. Завдяки аналізу даних за допомогою ШІ камера BulletCam виявляє та розпізнає різні типи об'єктів: людей, транспортні засоби та домашніх тварин. Це дозволяє записувати лише відповідні події та використовувати менше пам'яті на жорсткому диску або SD-карті. Для додаткової економії ресурсу камери можуть вести запис, тільки якщо система знаходиться в режимі охорони.

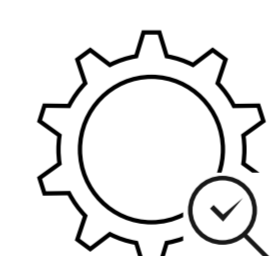


BulletCam може працювати без Ajax NVR, зберігаючи архів на SD-карту (якщо вона встановлена).



## Безпека та конфіденційність

- Автентифікація камери без пароля з mTLS-рукописанням
- Відеопотік із шифруванням TLS
- Контроль конфіденційності в реальному часі через застосунки
- Безпека облікового запису за допомогою кодів доступу, біометрії та двофакторної автентифікації
- Контроль сеансів для додаткового захисту
- Доступ до медіаданих винятково для власника системи
- Акселерометр для сповіщення про удари або демонтаж (у наступних версіях)
- Компоненти лише від постачальників із білого списку NDAА



## Зрозуміла в користуванні

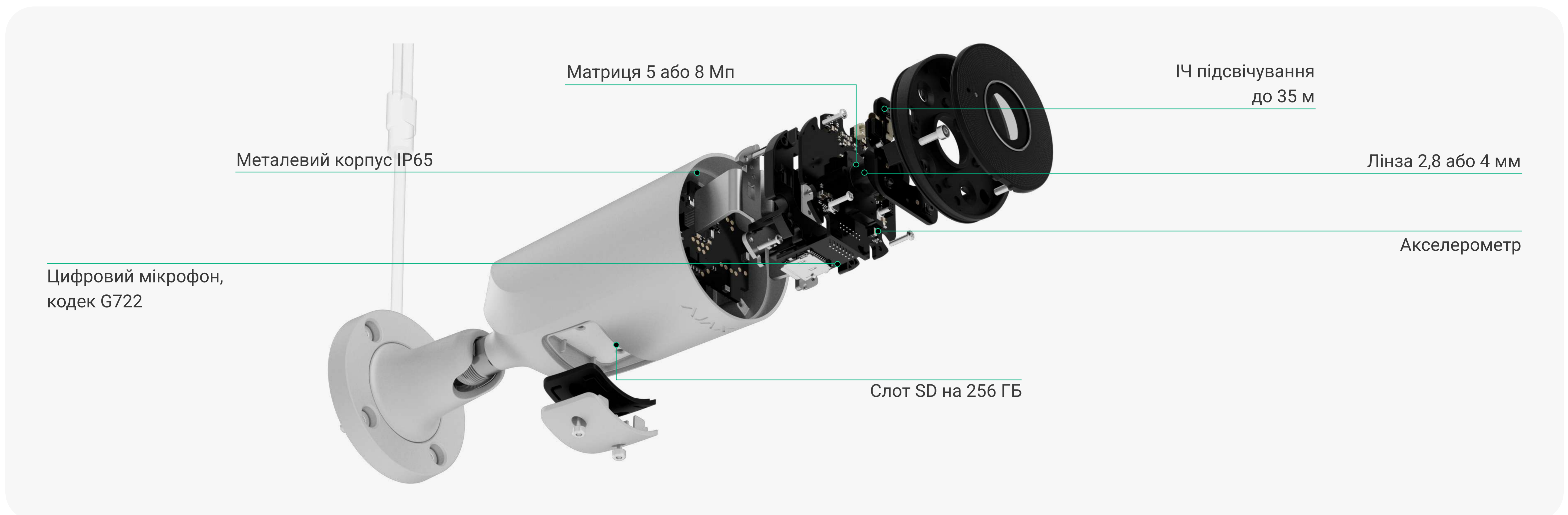
- Розпізнавання людей, транспортних засобів, домашніх тварин за допомогою ШІ<sup>1</sup>
- Візуальна верифікація тривоги із високою роздільною здатністю<sup>1</sup>
- Миттєвий перехід від журналу подій до відеозаписів із місця<sup>1</sup>
- Синхронізація камер із режимами охорони системи
- Контроль у реальному часі за допомогою відеостіни
- True WDR для надвисокої якості зображення

## Зручний пошук в архіві

- P2P потокова передача JetSparrow
- Миттєвий перегляд у реальному часі
- Швидка навігація по архіву з фільтрами та календарем
- Подвійний потік для миттєвого перегляду
- Експорт відео в декілька кліків

## Інтуїтивне налаштування

- Під'єднання через QR-код
- Конфігурація через застосунки Ajax
- Регульовані зони виявлення руху доступні в застосунках
- Спостереження в режимі реального часу з перевіркою стану системи



Лінійки продуктів Superior, Fibra та Baseline є взаємно сумісними. Це відкриває численні можливості для побудови систем будь-якої конфігурації.

<p><b>Особливості</b></p> <p><b>Роздільна здатність</b>          Модель 5 МП: до 2880 × 1620 пікселів при 25 кадрах за секунду (3K UHD)          Модель 8 МП: до 3840 × 2160 пікселів при 20 кадрах за секунду (4K UHD)</p> <p><b>Об'єктив</b>          - 2,8 мм: кут огляду 100°–110°          - 4 мм: кут огляду 75°–85°</p> <p><b>Перемикач день/ніч</b>          Автоматичний</p> <p><b>Обробка зображення</b>          True WDR (апаратне та програмне забезпечення)</p> <p><b>Стиснення відео</b>          H.265, H.264</p> <p><b>Бітрейт</b>          Повний дуплекс 100 Мбіт/с</p> <p><b>Одночасний перегляд у реальному часі</b>          До 5 каналів</p> <p><b>Доступ користувача</b>          До 200 користувачів</p> <p><b>Тригер тривоги</b>          Виявлення руху, Розпізнавання за допомогою ШІ, Детектор тривоги, Сценарії автоматизації</p>	<p><b>Сумісність</b></p> <p><b>Хаби</b>          Усі хаби Ajax          (до 200 камер в одній системі Ajax)</p> <p><b>Відеореєстратори</b>          NVR</p>	<p><b>Блок живлення</b></p> <p><b>Блок живлення</b>          12 В ± 20% =, 1 А          До 7,5 Вт споживання електроенергії від мережі</p> <p><b>Порт Ethernet</b>          Стандарт PoE 802.3af, клас 3</p>
	<p><b>Корпус</b></p> <p><b>Розміри</b>          197,5 × 76 × 76 мм</p> <p><b>Вага</b>          550 г</p> <p><b>Кольори</b>          Чорний          Білий</p> <p><b>Діапазон робочих температур</b>          від -30 °C до +60 °C          від -22 °F до +140 °F</p> <p><b>Допустима вологість</b>          до 95%</p>	<p><b>Відповідність стандартам</b></p> <p>CE          RoHS          NDAA</p> <p><b>Повний комплект</b></p> <p>BulletCam          Шаблон установки          Монтажний комплект          Коротка інструкція</p>

1 – необхідно встановити SD-карту або під'єднати до NVR за допомогою жорсткого диска