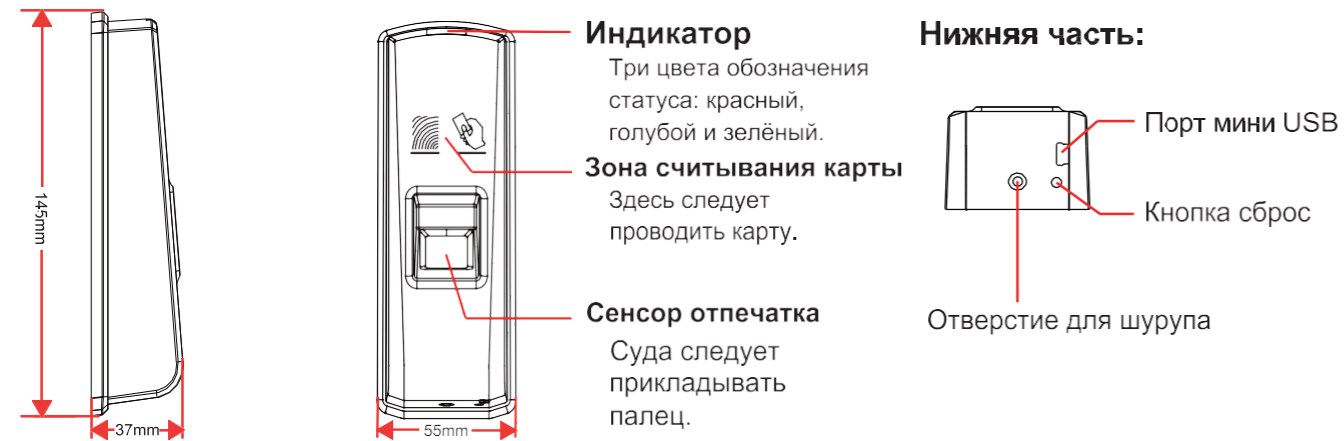
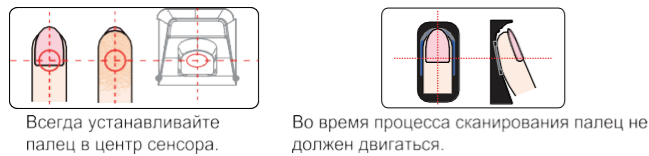


Внешний вид



Положение пальца при считывании

Правильно: (Положите палец так, чтобы создать максимальное покрытие площади сенсора)



Не правильно:



Краткое руководство

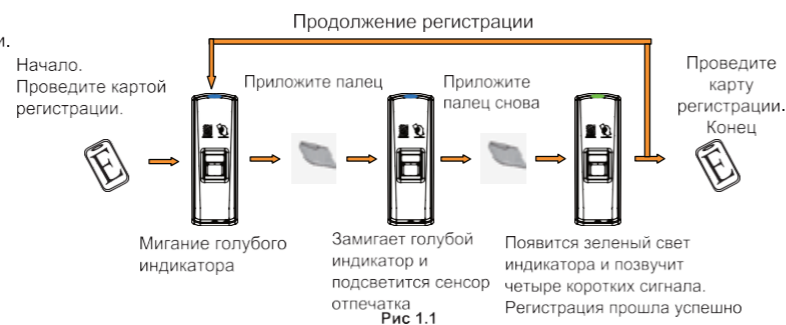
Включение:

Прибору необходимо питание 12в пост.тока. Быстро замигает голубой индикатор, подсветится сенсор отпечатка и прозвучит звуковой сигнал. В комплекте поставляются четыре карты: Карта регист. * 2, Карта удаления, Карты пользователя * 2

Регистрация пользователя

Добавление только отпечатка: (Последовательность действий представлена на рис 1.1)

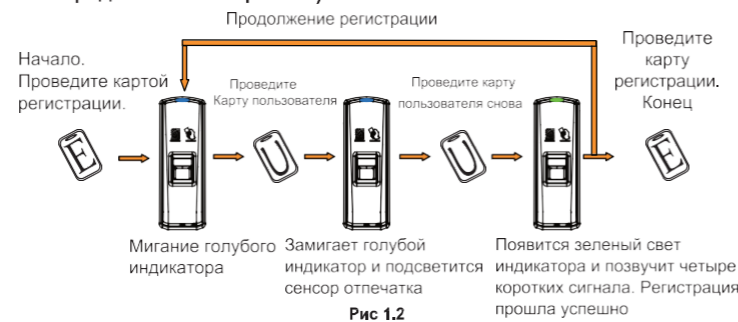
После регистрации вы можете продолжить регистрацию другого пользователя или провести карту регистрации, сохранится и выйти.



Примечание: При установке пальца замигает красный индикатор и прозвучит три длинных звуковых сигнала. Это означает что отпечаток был зарегистрирован.

Добавление только карты: (Последовательность действий представлена на рис 1.2)

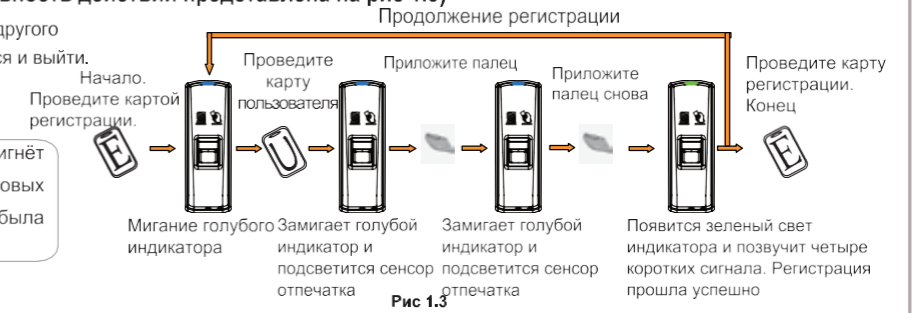
После регистрации вы можете продолжить регистрацию другого пользователя или провести карту регистрации, сохранится и выйти.



Примечание: При проведении карты два раза мигнет красный индикатор и прозвучит три длинных звуковых сигнала. Это означает что карта пользователя была зарегистрирована.

Добавление отпечатка и карты: (Последовательность действий представлена на рис 1.3)

После регистрации вы можете продолжить регистрацию другого пользователя или провести карту регистрации, сохранится и выйти.

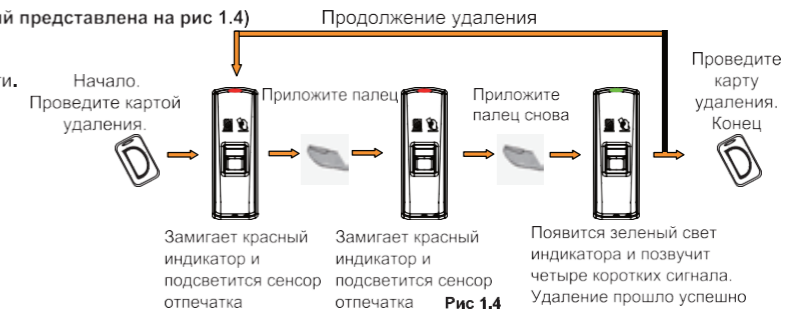


Примечание: При проведении карты два раза мигнет красный индикатор и прозвучит три длинных звуковых сигнала. Это означает что карта пользователя была зарегистрирована.

Удаление пользователя:

Удаление только отпечатка: (Последовательность действий представлена на рис 1.4)

После удаления вы можете продолжить удаление другого пользователя или провести карту удаления, сохранится и выйти.



Примечание: При установке пальца замигает красный индикатор и прозвучит длинный сигнал. Это означает, что отпечатка больше нет в системе.

Удаление карты / карты и отпечатка: (Последовательность действий представлена на рис 1.5)

После удаления вы можете продолжить удаление другого пользователя или провести карту удаления, сохранится и выйти.



Примечание: При проведении карты замигает красный индикатор и прозвучит длинный сигнал. Это означает, что карты больше нет в системе.

Функциональная клавиша

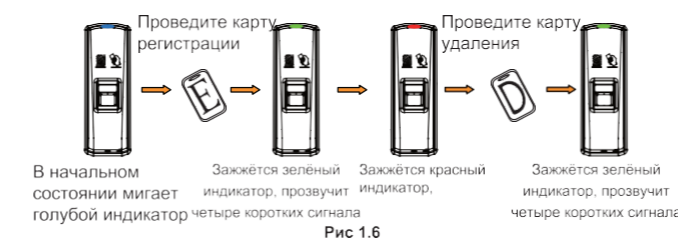
Функциональная клавиша

Удерживайте кнопку пока не услышите сигнал, это действие сотрёт информацию о картах регистрации и удаления. После этого, для запуска прибора, необходимо **обязательно** зарегистрировать карты управления (карты регистрации и удаления).



Примечание: Эта операция не приведёт к удалению никаких данных пользователей в приборе.

Регистрация карт управления (карты регистрации и удаления)



Комплект поставки

- 1 Считыватель 2 Комплект инструкций 3 Дополнительный комплект 4 Разъёмы

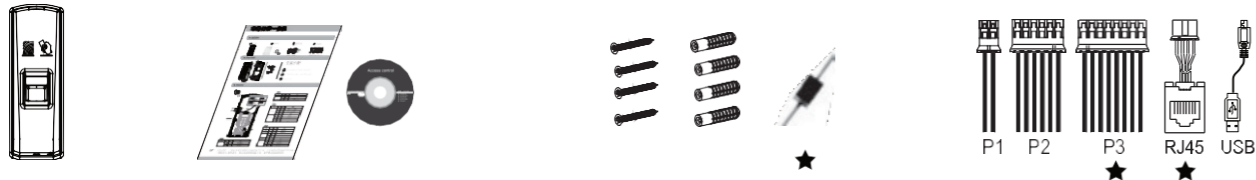
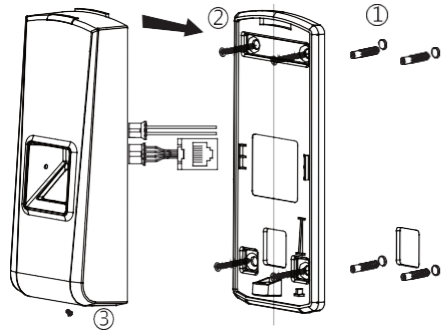


Схема установки

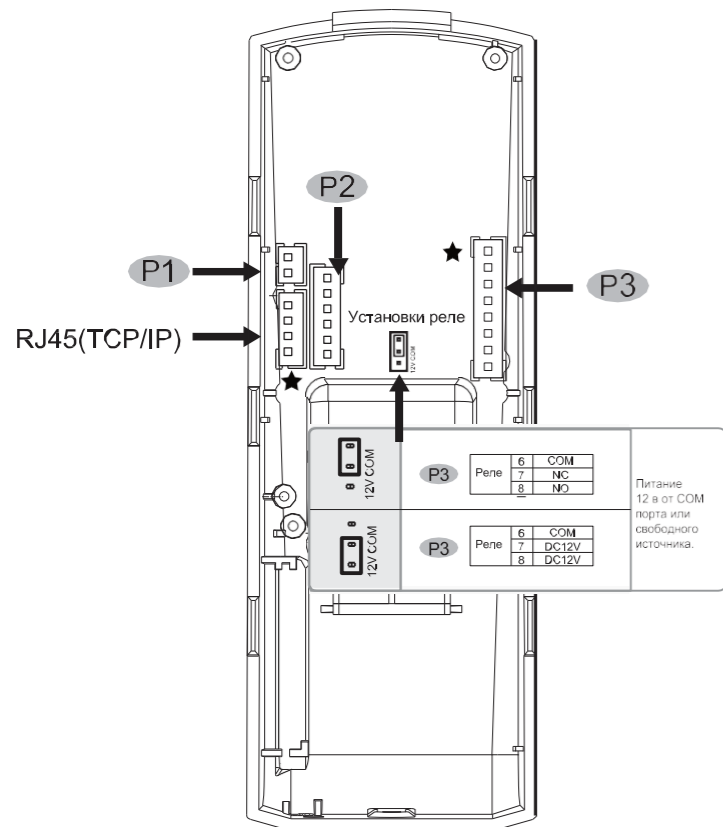


Шаги установки:

- В соответствии с позицией отверстий на задней панели просверлите отверстия в стене
- Установите и зафиксируйте заднюю панель, подключите необходимые кабели
- Установите считыватель контроля доступа

Инструкция по подключению

Интерфейсы отмеченные ★ присутствуют в отдельных моделях, при подключении руководствуйтесь конкретным прибором.



P1

Функция	PIN	Цвет кабеля	Описание
Питание	1	Красный	DC12V
	2	Черный	GND

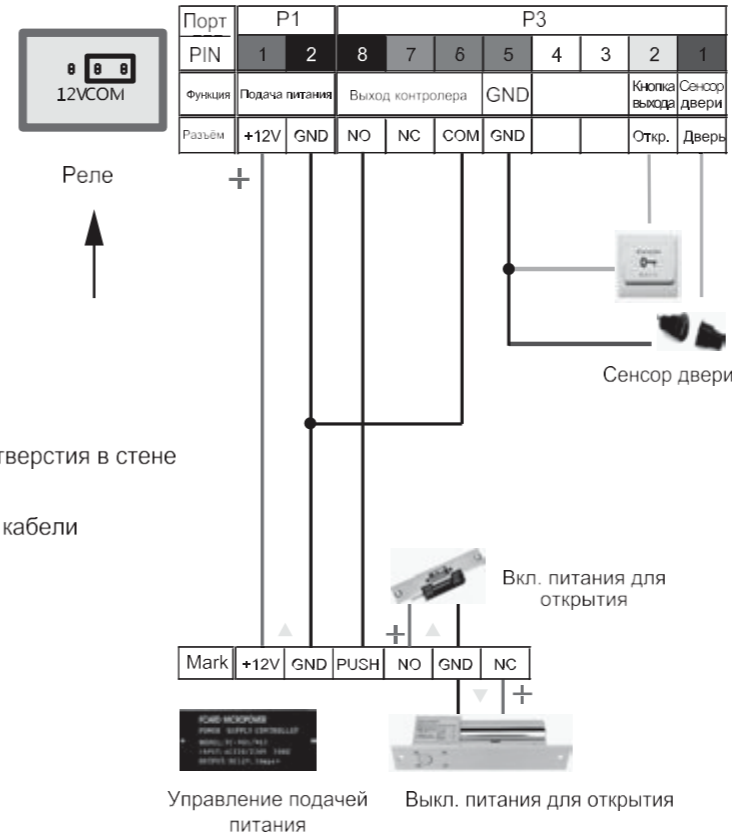
P2

Функция	PIN	Цвет кабеля	Описание
Выход Wiegand	1	Зеленый	Выход Wiegand DATA0
	2	Белый	Выход Wiegand DATA1
	3	Черный	GND
RS485	4	Желтый	RS485A
	5	Фиол.	RS485B
	6	Черный	GND

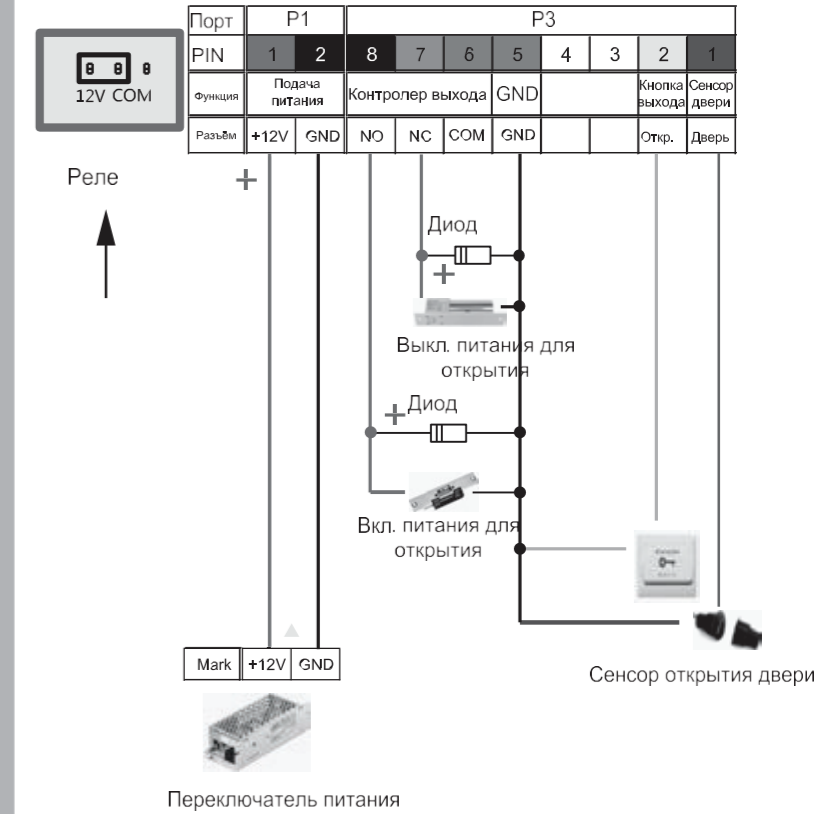
P3

Функция	PIN	Цвет кабеля	Описание
Сенсор двери	1	Фиол.	Триггерный выход
Кнопка выхода	2	Желтый	Триггерный выход
	3	Белый	
	4	Белый	
GND	5	Черный	GND
Реле	6	Зеленый	COM
	7	Оранжевый	NC
	8	Голубой	NO

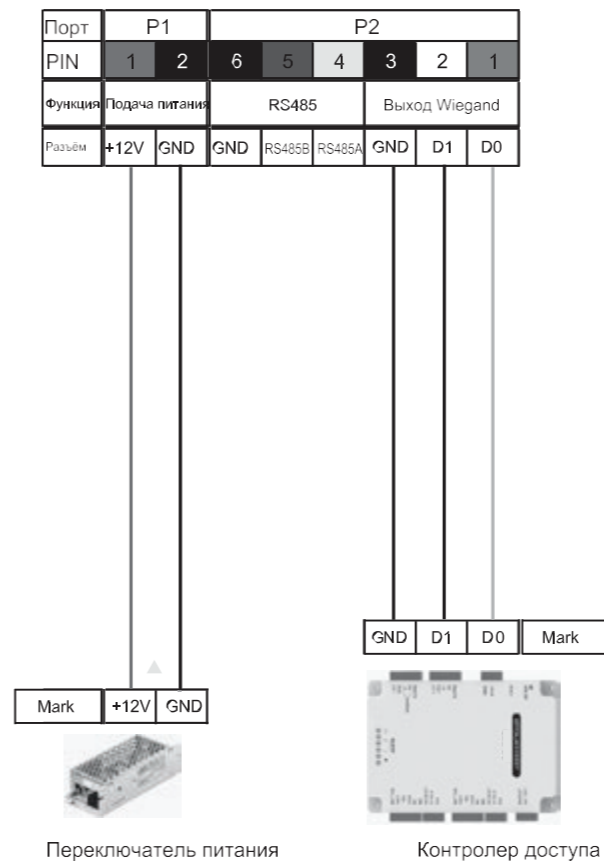
Считыватель контроля доступа и Подача питания



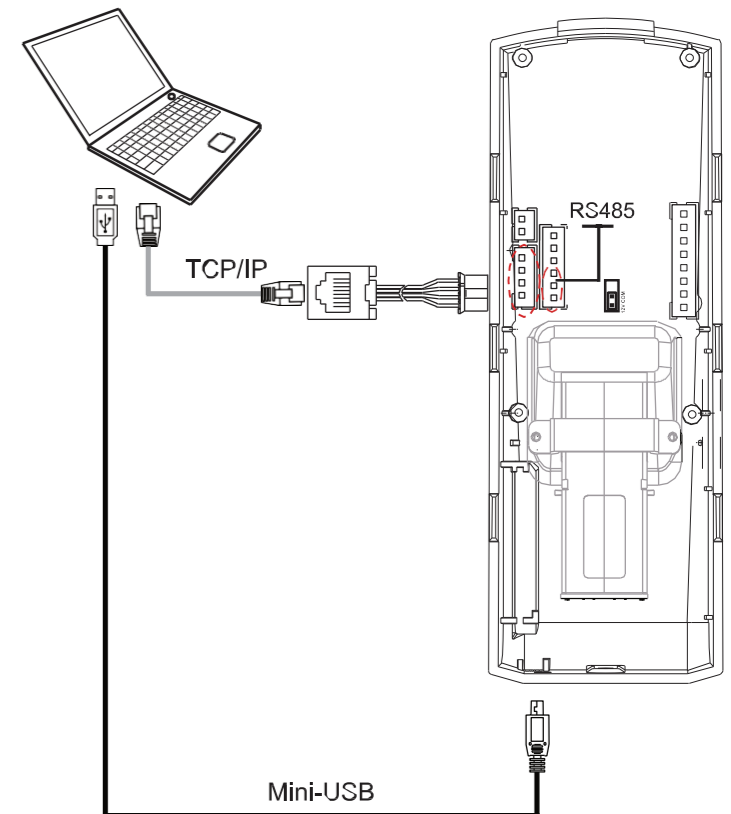
Считыватель контроля доступа и Переключатель питания



Считыватель контроля доступа и контролер



Подключение к ПК



Важное примечание: Следуйте представленной схеме подключения. Гарантия не покрывает повреждений связанных с неправильным подключением.